

**SINGER®**

***3221 Bedienungsanleitung***



# WICHTIGE SICHERHEITSHINWEISE

Diese Haushaltsnähmaschine wurde im Einklang mit IEC/EN 60335-2-28 entwickelt und konstruiert.

## WICHTIGE SICHERHEITSHINWEISE

Bei der Verwendung von elektrischen Geräten sind stets die grundlegenden Sicherheitsvorkehrungen zu beachten. Zusätzlich gilt:

Lesen Sie die Gebrauchsanleitung für Ihre Maschine vor der erstmaligen Benutzung aufmerksam durch. Bewahren Sie die Anleitung an einem geeigneten Platz in der Nähe der Maschine auf. Denken Sie bei einer Übergabe der Maschine an Dritte daran, die Anleitung mit auszuhändigen.

## VORSICHTSMASSNAHMEN - ZUR VERMEIDUNG VON STROMSCHLÄGEN:

- Lassen Sie eine Nähmaschine nicht unbeaufsichtigt, wenn sie an das Stromnetz angeschlossen ist. Trennen Sie die Nähmaschine unmittelbar nach Gebrauch vom Stromnetz und ebenso vor dem Reinigen, bei Entfernen der Gehäuseabdeckung, beim Ölen und allen anderen in dieser Gebrauchsanleitung genannten Wartungsarbeiten.
- Schalten Sie die Maschine aus oder ziehen Sie den Netzstecker heraus wenn Sie die Maschine verlassen. Ziehen Sie vor Wartungsarbeiten oder beim Auswechseln der Lampe immer den Netzstecker.

## ACHTUNG - ZUR VERMEIDUNG VON VERBRENNUNGEN, BRÄNDEN, STROMSCHLÄGEN UND VERLETZUNGEN:

- Gestatten Sie nicht, dass die Nähmaschine als Spielzeug verwendet wird. Erhöhte Vorsicht ist geboten, wenn die Nähmaschine von oder in der Nähe von Kindern verwendet wird.

# WICHTIGE SICHERHEITSHINWEISE

- Die Nähmaschine darf nur für die in dieser Gebrauchsanleitung beschriebenen Zwecke verwendet werden. Verwenden Sie ausschließlich das vom Hersteller empfohlene und in dieser Gebrauchsanleitung aufgelistete Zubehör.
- Benutzen Sie die Nähmaschine nicht, wenn das Netzkabel oder der Netzstecker beschädigt ist, die Nähmaschine nicht richtig funktioniert, sie zu Boden oder ins Wasser gefallen ist oder in irgendeiner Art und Weise beschädigt wurde. Lassen Sie die Nähmaschine von einem autorisierten Kundendienst in Ihrer Nähe untersuchen, reparieren, elektrisch oder mechanisch einstellen.
- Achten Sie bei der Benutzung der Nähmaschine darauf, dass die Lüftungsschlitze nicht abgedeckt sind. Sie müssen außerdem darauf achten, dass die Lüftungsschlitze der Näh- und Stickmaschine und des Fußanlassers nicht durch Fusseln, Staub oder herabhängende Stoffe abgedeckt werden.
- Berühren Sie keine beweglichen Teile. Besondere Vorsicht ist im Bereich der Nähmaschinennadel geboten.
- Verwenden Sie immer die korrekte Stichplatte. Eine falsche Platte kann zu Nadelbruch führen.
- Verwenden Sie keine verbogenen Nadeln.
- Schieben oder ziehen Sie den Stoff nicht beim Nähen. Die Nadel kann sich sonst verbiegen oder brechen.
- Tragen Sie eine Schutzbrille.
- Schalten Sie für Arbeiten im Nadelbereich, wie Einfädeln der Nadel, Wechseln der Nadel, Einfädeln des Unterfadens oder Wechseln des Nähfußes usw., immer zuerst die Nähmaschine aus ("O").
- Achten Sie darauf, dass keine Gegenstände in die Lüftungsschlitze eindringen.
- Benutzen Sie die Maschine nicht im Freien.
- Verwenden Sie die Maschine nicht in Räumen, in denen Aerosole (Sprays) verwendet werden oder Sauerstoff zugeführt wird.

# WICHTIGE SICHERHEITSHINWEISE

- Stellen Sie zuerst alle Schalter auf ("O"), bevor Sie den Netzstecker aus der Steckdose ziehen.
- Ziehen Sie den Stecker niemals am Kabel aus der Steckdose. Ergreifen Sie stets den Stecker, nicht das Kabel.
- Mit dem Fußanlasser wird die Maschine bedient. Achten Sie darauf, dass keine Objekte darauf liegen/stehen.
- Benutzen Sie die Nähmaschine nicht, wenn sie nass ist.
- Wenn das am Fußanlasser befestigte Netzkabel beschädigt ist, muss es, zur Vermeidung von Gefahren, vom Hersteller, dessen Kundendienst oder anderem qualifizierten Personal ausgetauscht werden.
- Diese Nähmaschine ist doppelt isoliert. Verwenden Sie nur Original-Ersatzteile. Siehe die Hinweise für die Wartung von doppelt isolierten Geräten.

## **DIESE SICHERHEITSHINWEISE GUT AUFBEWAHREN NUR FÜR EUROPA:**

Dieses Gerät kann von Kindern ab einem Alter von 8 Jahren und Personen mit eingeschränkten physischen, sensorischen oder mentalen Fähigkeiten oder mangelnder Erfahrung und Kenntnisse verwendet werden, wenn diese unter Aufsicht stehen oder Anweisungen zum sicheren Gebrauch des Geräts erhalten haben und die damit verbundenen Gefahren verstehen. Kinder dürfen nicht mit dem Gerät spielen. Reinigungs- und Instandhaltungsarbeiten dürfen von Kindern nur unter Aufsicht durchgeführt werden.

Der Geräuschpegel bei normalen Betriebsbedingungen liegt unter 75 dB(A).

Die Nähmaschine darf nur mit dem Fußpedal vom Typ FC-2902A/ KD-2902/ FC-2902D (220-240V area) des Herstellers ZHEJIANG FOUNDER MOTOR CORPORATION LTD. (China) benutzt werden.

# WICHTIGE SICHERHEITSHINWEISE

## FÜR LÄNDER AUßERHALB EUROPAS:

Diese Nähmaschine ist nicht für die Verwendung von Personen mit reduzierten physischen, sensorischen bzw. mentalen Fähigkeiten oder fehlender Erfahrung und Kenntnis vorgesehen (einschließlich Kinder), es sei denn, sie werden beim Gebrauch der Nähmaschine von einer für ihre Sicherheit verantwortlichen Person beaufsichtigt oder angeleitet. Kinder sind zu beaufsichtigen um sicherzustellen, dass sie nicht mit der Nähmaschine spielen.

Der Geräuschpegel bei normalen Betriebsbedingungen liegt unter 75 dB(A).

Die Nähmaschine darf nur mit dem Fußpedal vom Typ FC-2902A/ KD-2902/ FC-2902D (220-240V area) des Herstellers ZHEJIANG FOUNDER MOTOR CORPORATION LTD. (China) benutzt werden.

## WARTUNG VON DOPPELT ISOLIERTEN GERÄTEN

Ein doppelt isoliertes Gerät ist nicht geerdet, sondern hat zwei Isoliersysteme. Ein doppelt isoliertes Gerät hat weder eine Erdung, noch sollte eine Erdung nachträglich hinzugefügt werden. Die Wartung eines doppelt isolierten Geräts erfordert besondere Pflege und Kenntnis des Systems und sollte ausschließlich von qualifiziertem Servicepersonal vorgenommen werden. Die Ersatzteile für ein doppelt isoliertes Gerät müssen mit den Teilen im Gerät identisch sein. Ein doppelt isoliertes Gerät ist mit der Aufschrift DOPPELTE ISOLIERUNG (DOUBLE INSULATION) oder DOPPELT ISOLIERT (DOUBLE INSULATED) gekennzeichnet.

Inverkehrbringer / CE-Authorised Representative:

VSM Group AB, SVP Worldwide

Drottninggatan 2

SE-56184 Huskvarna

Schweden

## **Herzlichen Glückwunsch!**

Wir gratulieren zum Kauf Ihrer SINGER®-Nähmaschine, die Ihnen das Nähen, Schneiden und Ausbessern erleichtert und die Voraussetzung schafft, Ihre eigene Kreativität zu entfalten. Sie werden schnell feststellen wie leicht und einfach Ihre neue SINGER®-Nähmaschine zu handhaben ist.

Um die vielen Möglichkeiten der Nähmaschine richtig kennenzulernen, empfehlen wir Ihnen, die Bedienungsanleitung in Ruhe durchzulesen und die Funktionen Schritt für Schritt an der Maschine praktisch zu erproben.

Damit Sie immer vom neuesten Stand der Technik profitieren können, behält sich der Hersteller das Recht vor, Ausstattung, Design oder Zubehör ohne vorherige Ankündigung zu ändern.

SINGER ist ein eingetragenes Warenzeichen von  
The Singer Company Limited S.à.r.l. oder zugehörigen Tochterunternehmen.  
©2012 The Singer Company Limited S.à.r.l. Oder zugehörige Tochterunternehmen. Alle Rechte vorbehalten.

Diese Bedienungsanleitung ist auch als PDF-Datei auf unserer Homepage [www.singerdeutschland.com](http://www.singerdeutschland.com) verfügbar.

## □ Inhaltsverzeichnis

---

<b>Sicherheitshinweise</b> .....	I-IV
<b>Grundlagen der Nähmaschine</b>	
Beschreibung der Maschine/Technische Daten .....	2/3
Maschine an das Netz anschließen .....	4
Nähfußhebel .....	5
Zubehör .....	6
<b>Einfädeln der Nähmaschine</b>	
Unterfaden aufspulen .....	7
Unterfadenspule einsetzen .....	8
Oberfadenspannung .....	9
Einfädeln des Oberfadens .....	10
Automatischer Nadeleinfädler .....	11
Unterfaden heraufholen .....	12
<b>Nähen</b>	
Wahl des Musters .....	13
Stichbreiten- und Stichlängenrad .....	14
Nähen von Geradstichen .....	15
Vernähen/Naht beenden/Faden abschneiden .....	16
Wahl von Elastikstichen .....	17
Blindstich .....	18
Knopflöcher nähen .....	19
Knopf annähen .....	20
Zwillingsnadel .....	21
<b>Allgemeine Informationen</b>	
Anschietisch befestigen .....	22
Anbringen des Nähfußhalters .....	23
Stoff/Nadel/Faden-Tabelle .....	24
Stopfplatte .....	25
<b>Pflege und Fehlerbehebung</b>	
Einsetzen und Wechseln von Nadeln .....	26
Wechseln der Glühbirne .....	27
Reinigung und Pflege .....	27
Behebung von Störungen .....	28

---

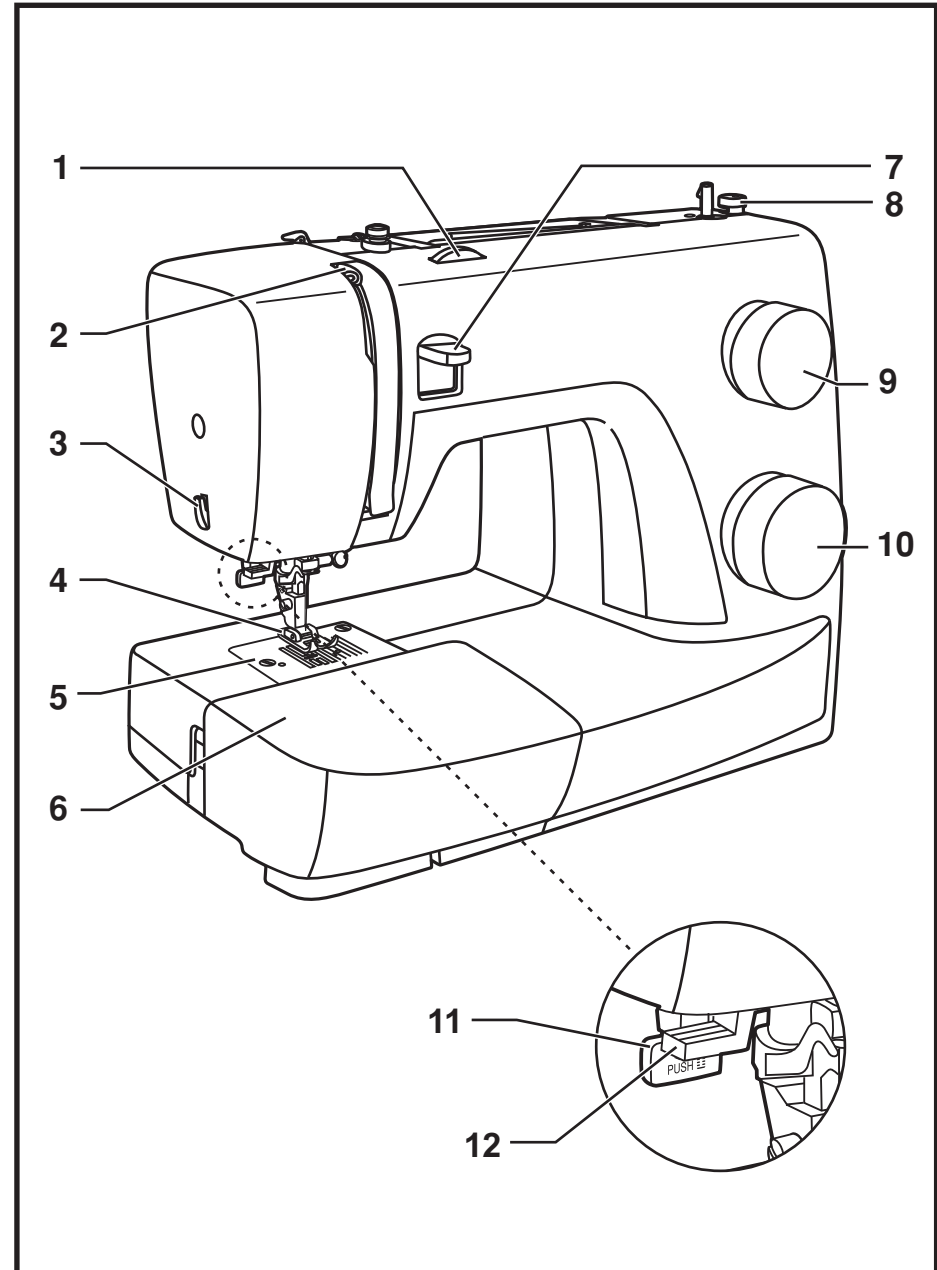


## □ Beschreibung der Maschine

1. Fadenspannung
2. Fadengeber
3. Fadenabschneider
4. Nähfuß
5. Stichplatte
6. Anschlagbetisch
7. Hebel zum Rückwärtsnähen
8. Spulstopp
9. Stichlängenrad
10. Stichwählrad
11. Knopflochhebel
12. Automatischer Nadeleinfädler

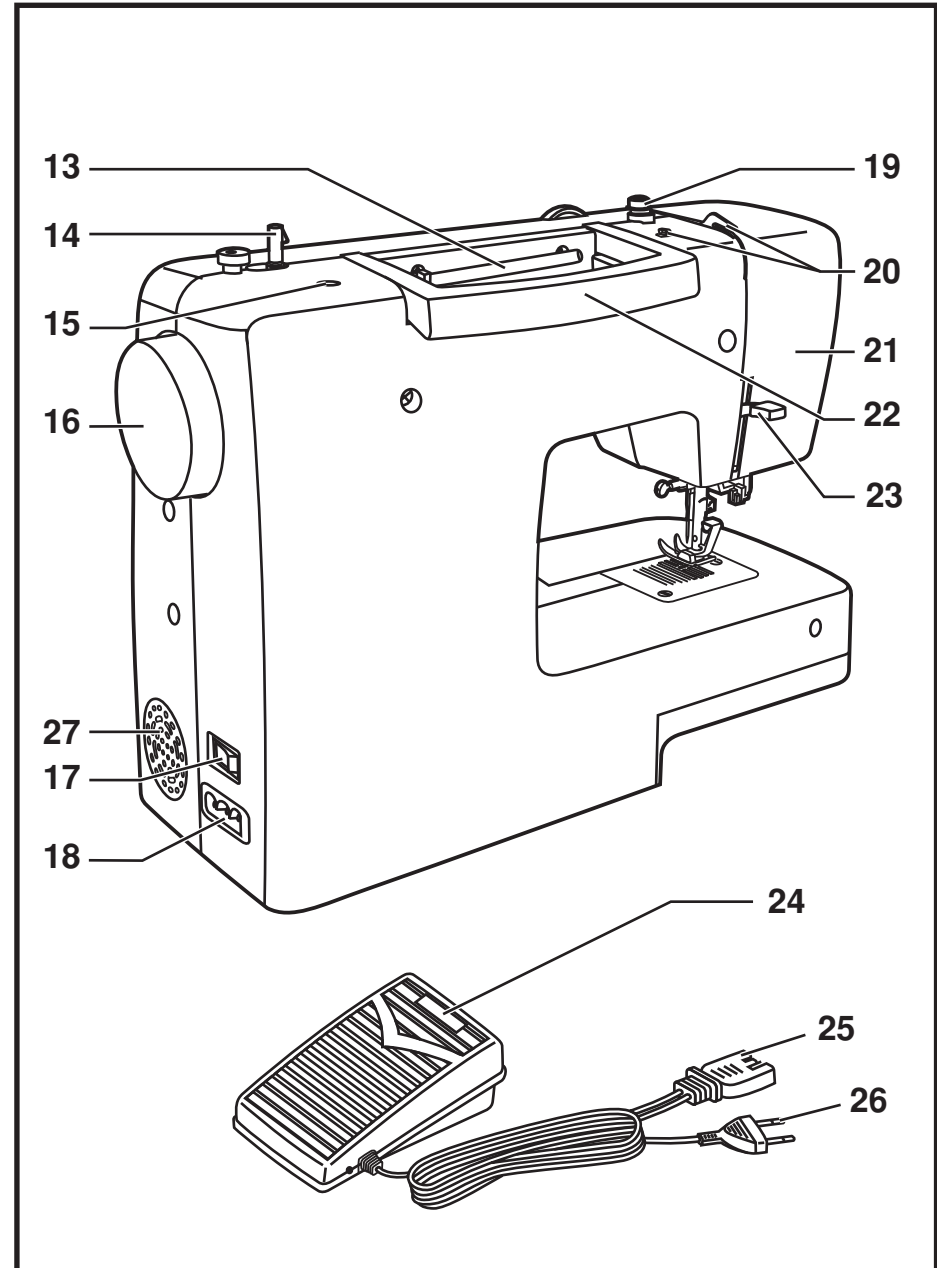
### TECHNISCHE DATEN:

<b>Nähmaschine</b>	<b>Modell 3221</b>
<b>Eingangsspannung:</b>	<b>230 V ~ 50 Hz</b>
<b>Leistung:</b>	<b>85 W</b>
<b>Glühlampe:</b>	<b>Max. 15 W</b>
<b>Schutzklasse:</b>	<b>II</b>
<b>Gewicht:</b>	<b>5.8 kg</b>
<b>Fußanlasser</b>	<b>Modellnr. KD-2902 / FC-2902A / FC-2902D</b>
<b>Ein-/Ausgangsspannung:</b>	<b>220-240 V ~50 Hz</b>
<b>Bemessungsstrom:</b>	<b>1.0 A</b>
<b>Schutzklasse:</b>	<b>II</b>
<b>Bemessungsspannung:</b>	<b>220-240 V</b>



## □ Beschreibung der Maschine

- 13. Waagrechter Garnhalter
- 14. Spuler
- 15. Buchse für zweiten Garnhalter
- 16. Handrad
- 17. Lichtschalter, Netzschalter
- 18. Anschlussbuchse für Gerätestecker
- 19. Fadenvorspannung für Spule
- 20. Oberfadenführung
- 21. Frontplatte
- 22. Tragegriff
- 23. Nähfusshebel (evtl. Stoffdrückerhebel/Lifterhebel)
- 24. Fußanlasser
- 25. Gerätestecker
- 26. Netzstecker
- 27. Lüftungsschlitze



## □ Maschine an das Netz anschließen

Schließen Sie die Maschine an eine ordnungsgemäß installierte Steckdose an deren Spannung den Angaben des Typenschildes entspricht. (1)

### **Achtung:**

Schalten Sie die Maschine aus und ziehen Sie den Netzstecker wenn sie nicht in Betrieb ist.

### **Fußanlasser**

Der Fußanlasser regelt die Geschwindigkeit mit der Sie nähen wollen. (2)

### **Achtung:**

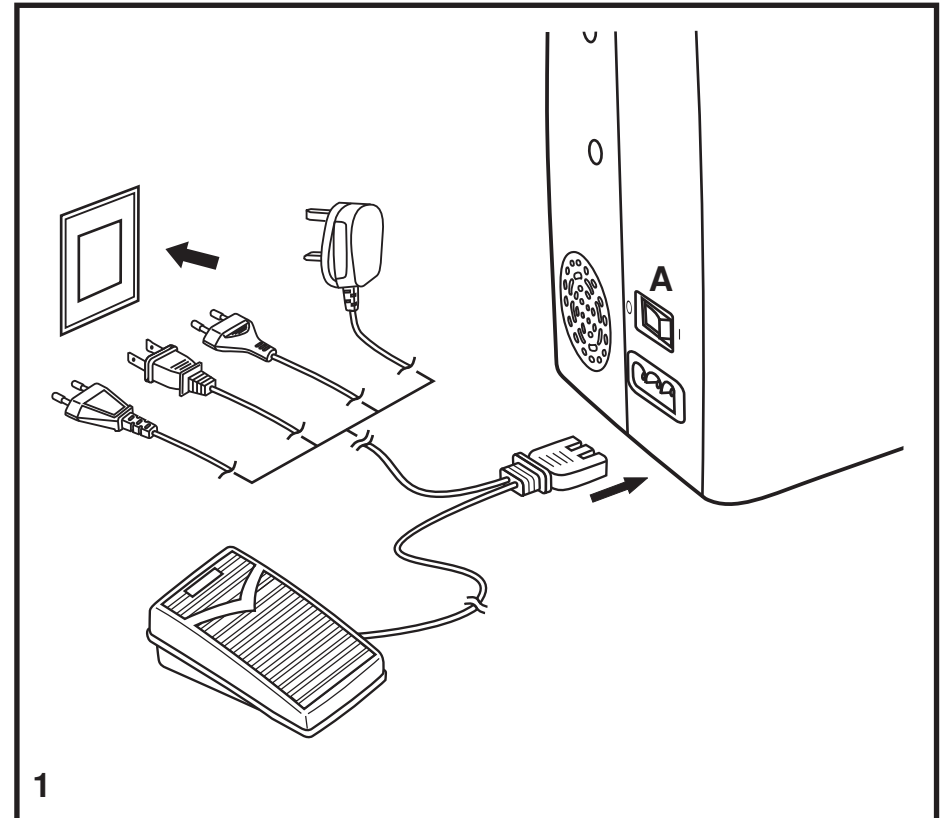
Falls Sie Probleme mit dem Netzstecker haben, fragen Sie einen qualifizierten Elektriker.

### **Nählicht**

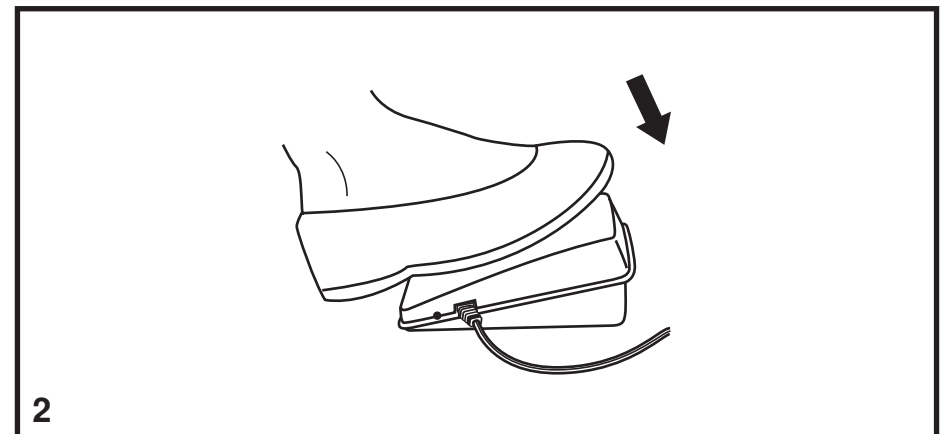
Drücken Sie den Hauptschalter (A) um das Licht und den Strom einzuschalten.

### **Achtung:**

Wenden Sie sich an einen qualifizierten Techniker, wenn es beim Anschließen der Maschine ans Stromnetz Zweifel gibt.  
Trennen Sie die Maschine vom Netz, wenn die Maschine nicht in Betrieb ist.



1



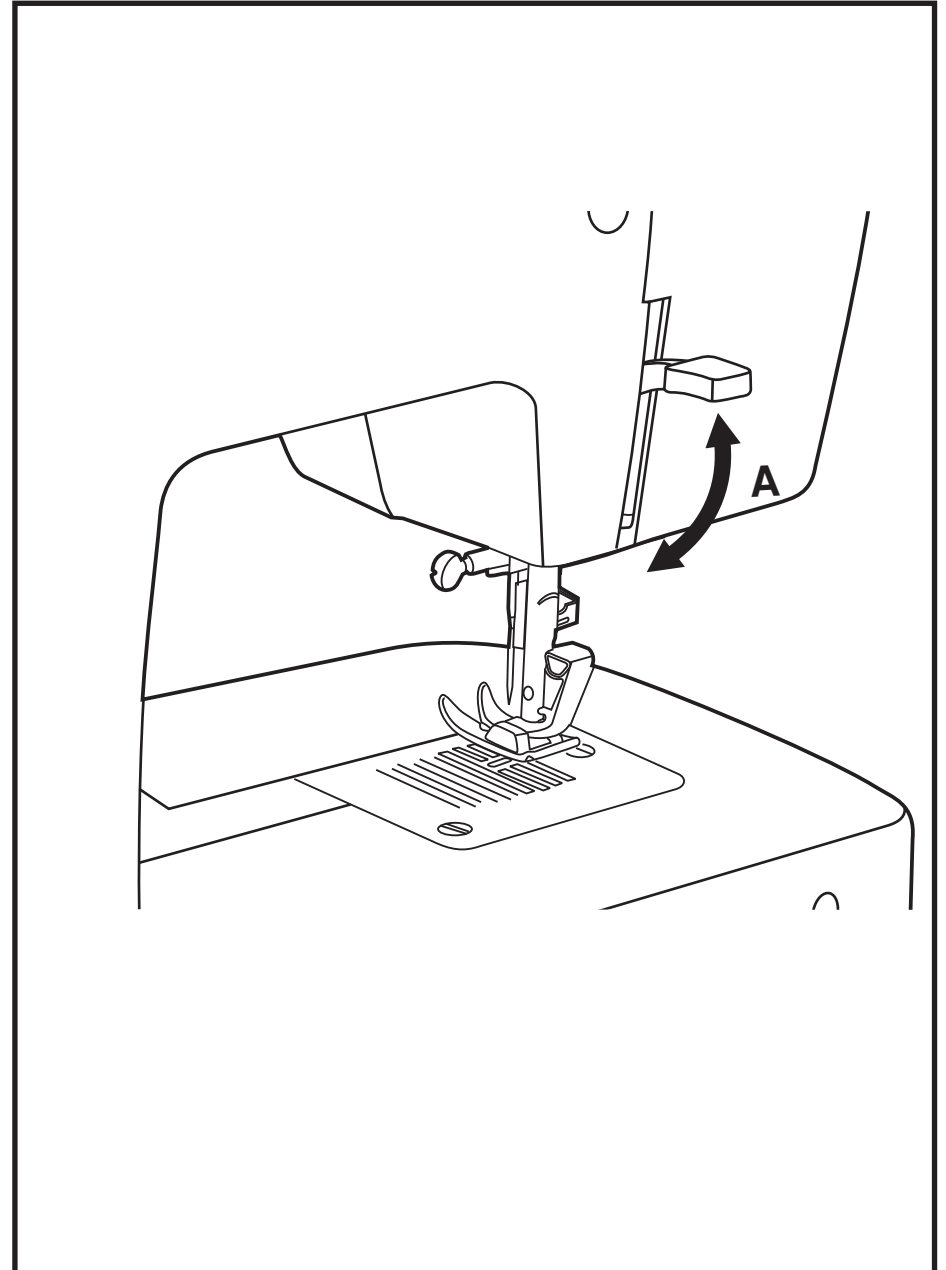
2

## Nähfusshebel

---

Zum Nähen den Nähfusshebel nach unten absenken.

Bei dickeren Stoffen oder mehreren Lagen kann der Nähfusshebel auch auf Position A angehoben werden.



## □ Zubehör

### Standard Zubehör

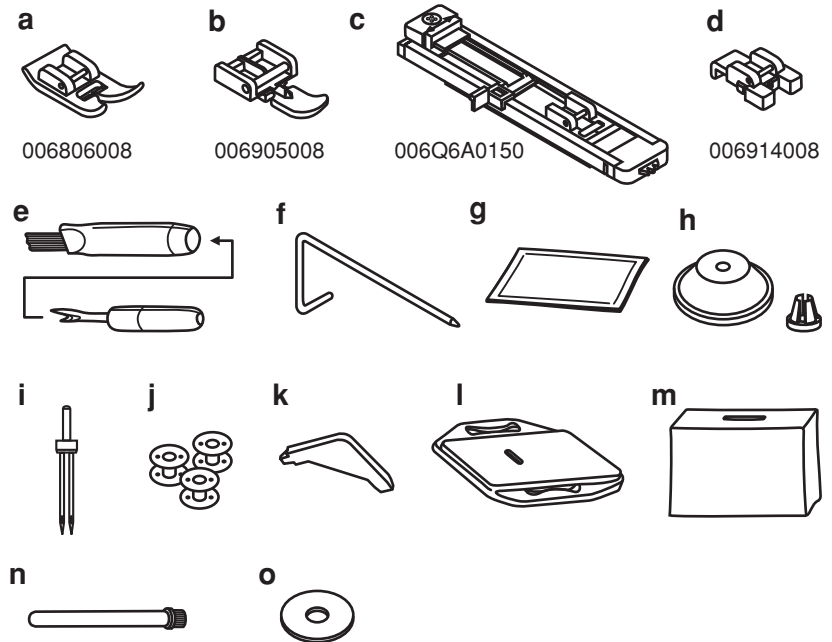
- a. Allzweckfuß
- b. Reißverschlussfuß
- c. Knopflochfuß
- d. Knopfannähfuß
- e. Pinsel/Nahttrenner
- f. Kanten-/Quiltführung
- g. Nadeln
- h. Großer und kleiner Garnhalter
- i. Zwillingesnadel
- j. Spulen
- k. Schraubenzieher
- l. Stopfplatte
- m. Schutzhaube
- n. Zweiter Garnhalter
- o. Spulen Filz

### Sonder Zubehör

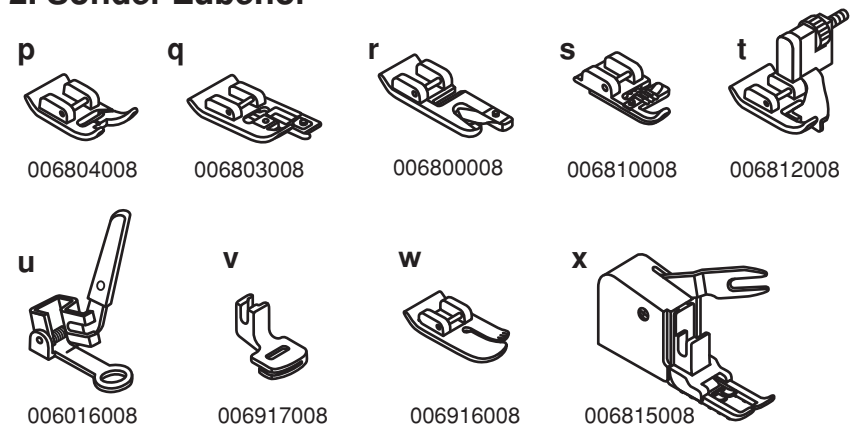
(Diese 9 Füße gehören nicht zur Standardausrüstung. Sie können aber über Ihren lokalen Händler als Sonderzubehör bezogen werden.)

- p. Zierstichfuß
- q. Overlockfuß
- r. Saumfuß
- s. Kordelfuß
- t. Blindsaumfuß
- u. Stopf-/Stickfuß
- v. Kräuselfuß
- w. Quiltingfuß
- x. Obertransporterfuß

### 1. Standard Zubehör



### 2. Sonder Zubehör

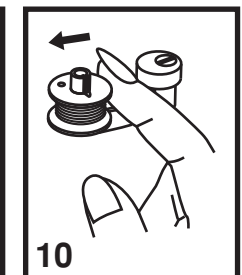
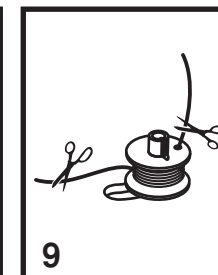
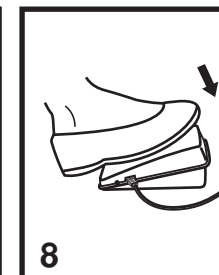
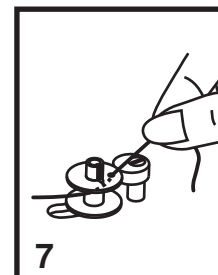
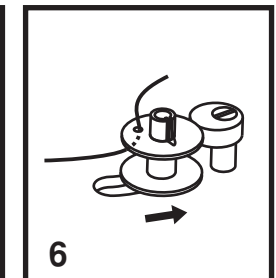
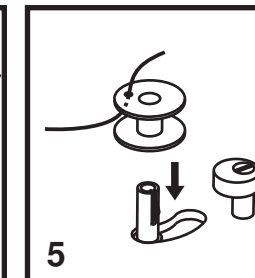
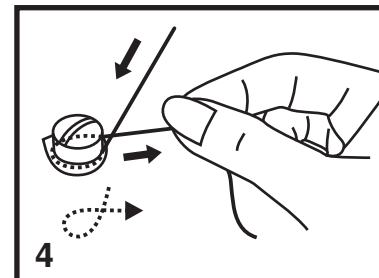
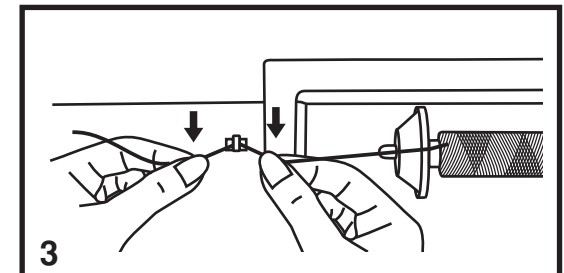
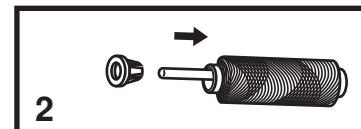
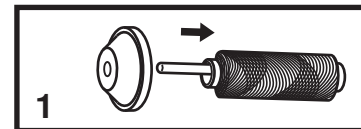
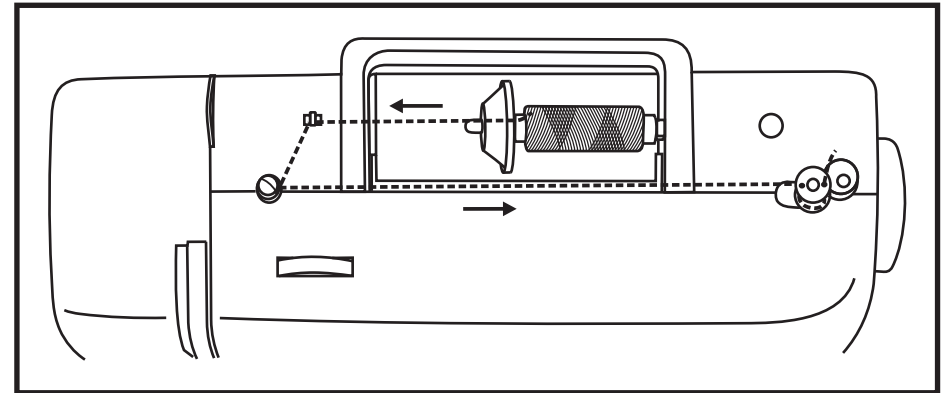


## □ Unterfaden aufspulen

- Legen Sie die Garnspule auf den Garnhalter und befestigen Sie diese mit dem Garnhalter. (1/2)
- Haken Sie den Faden in die Fadenführung ein. (3)
- Führen Sie den Faden um die Vorspannungseinrichtung. (4)
- Geben Sie das Fadenende durch das kleine Loch in der Spule und setzen diese auf den Spuler. (5)
- Bewegen Sie die Spule einige Male von Hand nach rechts. Betätigen Sie anschließend leicht den Fußanlasser um den Faden aufzuspulen. Halten Sie dazu anfangs das Fadenende fest um es zu fixieren. (6/7/8)
- Nach dem Spulen schneiden Sie den Faden ab. (9)
- Bewegen Sie die Spule nach links (10) und nehmen Sie sie ab.

### Hinweis:

Wenn der Spuler auf die Funktion "Spulen" eingestellt ist, lässt sich weder die Maschine starten noch das Handrad drehen. Zum Nähen müssen Sie die Spulerspindel nach links (auf die Funktion "Nähen") bringen.



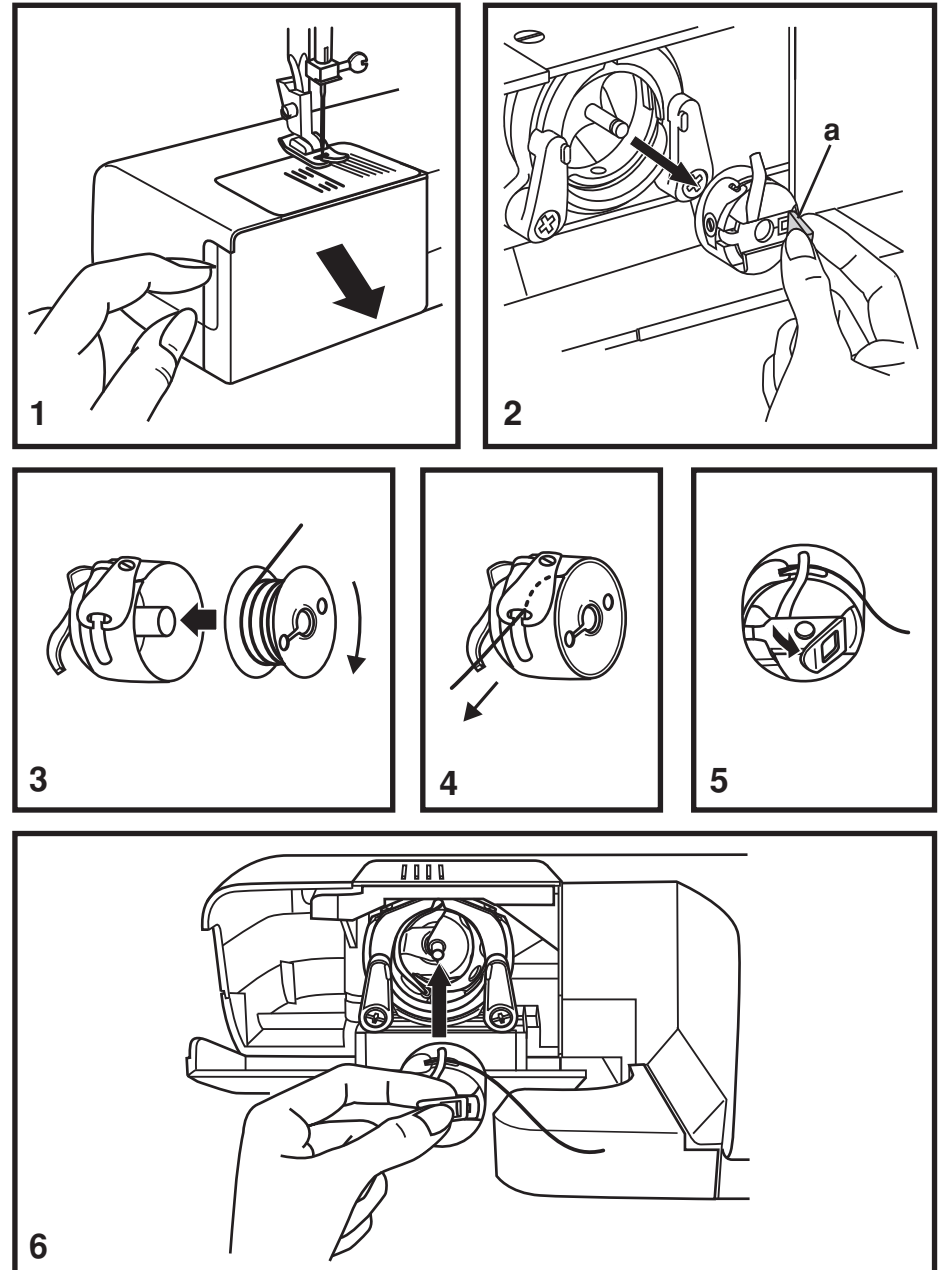
## □ Unterfadenspule einsetzen

### **Achtung:**

Schalten Sie die Maschine immer aus, bevor Sie die Spule einlegen.

**Wenn Sie die Unterspule einsetzen, dann muss die Nadel in der höchsten Position sein.**

- Ziehen Sie dazu den Anschlagetisch ab (siehe Kap. "Anschlagetisch befestigen").
- Öffnen Sie die untere Klappe. (1)
- Ziehen Sie am Spulenkapselriegel (a) und entnehmen Sie die Spulenkapsel. (2)
- Halten Sie die Spulkapsel mit einer Hand. Setzen Sie die Spule so ein, dass der Faden im Uhrzeigersinn aufgespult ist. (3)
- Ziehen Sie den Faden, bis er in der Kerbe einrastet. (4) Arbeiten Sie mit einem Fadenanfang von ca. 15 cm. Die Spule muss sich dabei im Uhrzeigersinn drehen.
- Halten Sie die Spulenkapsel an der kleinen Lasche (5) und drücken Sie sie in den Greifer. (6) Der Spulenkapselriegel weist nach oben und die Spule muss hörbar einrasten.



## □ Oberfadenspannung

### Oberfadenspannung

Die normale Spannungseinstellung ist auf "4".

Um die Spannung zu erhöhen, drehen Sie den Spannungsknopf auf die nächst höhere Nummer.

Um die Spannung zu lockern, drehen Sie den Spannungsknopf auf die nächst niedrigere Nummer.

### Abbildung:

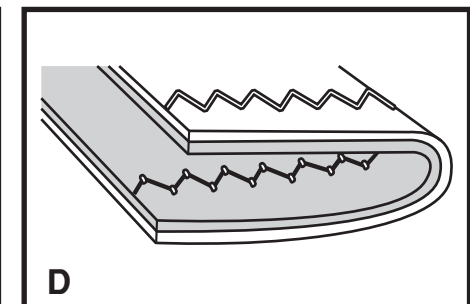
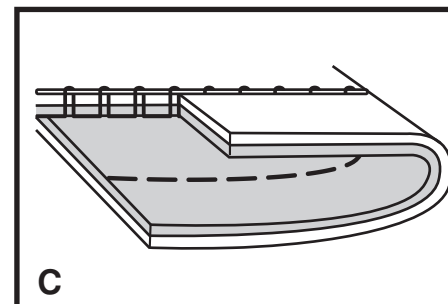
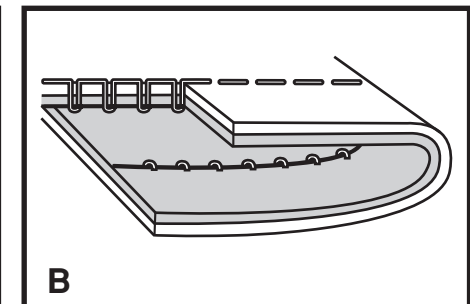
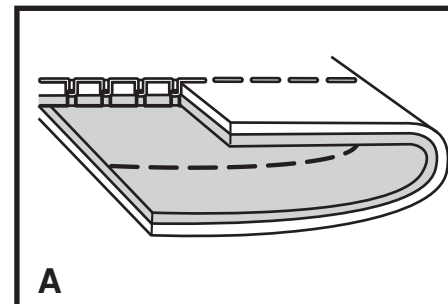
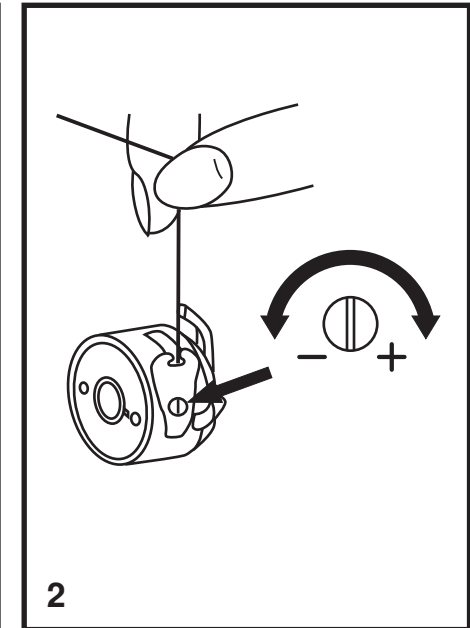
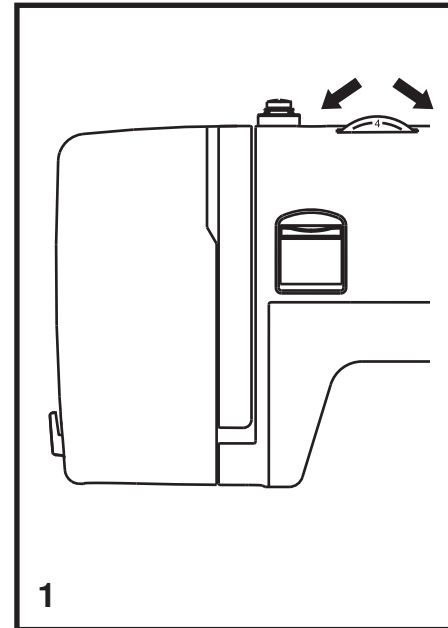
- A. Normale Fadenspannung für Geradstich.
- B. Die Fadenspannung ist zu locker. Drehen Sie den Spannungsknopf höher.
- C. Die Fadenspannung ist zu fest: Drehen Sie den Spannungsknopf auf eine niedrigere Nummer.
- D. Normale Fadenspannung bei Zick-Zack-Stich und Zierstichen.

### Bitte beachten Sie:

- Eine exakte Fadenspannung ist entscheidend für ein sauberes Nähergebnis.
- Es gibt keine allgemein gültige Fadenspannungseinstellung für alle Stoffe und alle Fadenstärken.  
Die Spannung muss je nach Stoff oder Faden neu reguliert werden.
- Eine ausgewogene Spannung (Ober- und Unterfaden gleich fest) ist nur bei Geradstich sinnvoll. Bei Zierstichen oder beim Zick-Zack-Stich sollte die Fadenspannung so eingestellt werden, dass der Oberfaden etwas lockerer ist als der Unterfaden.
- 90% aller Einstellungen sind zwischen "3" - "5". (Normaleinstellung "4").
- Bei allen Zierstichen wird das Stichbild schöner, wenn die Oberfadenspannung etwas gelockert wird und die Verknötung von Ober- und Unterfaden auf der Unterseite des Stoffes zu sehen ist.

### Unterfadenspannung

Um die Unterfadenspannung zu erhöhen drehen Sie die kleine Schraube an der Spulenkapsel im Uhrzeigersinn leicht zu. Um Sie zu lockern, drehen Sie gegen den Uhrzeigersinn leicht auf. Die Unterfadenspannung sollte jedoch selten reguliert werden.





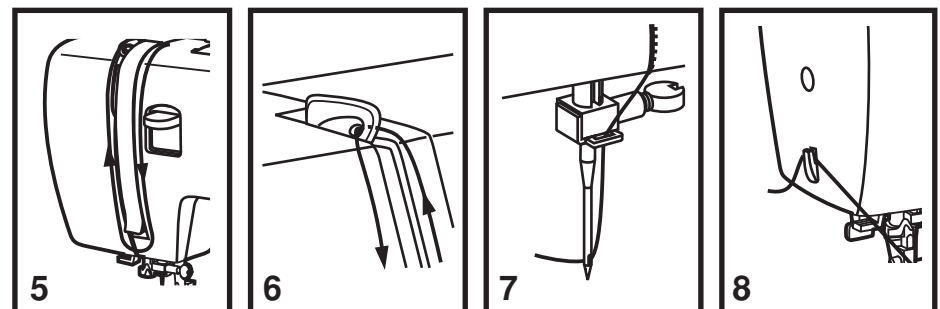
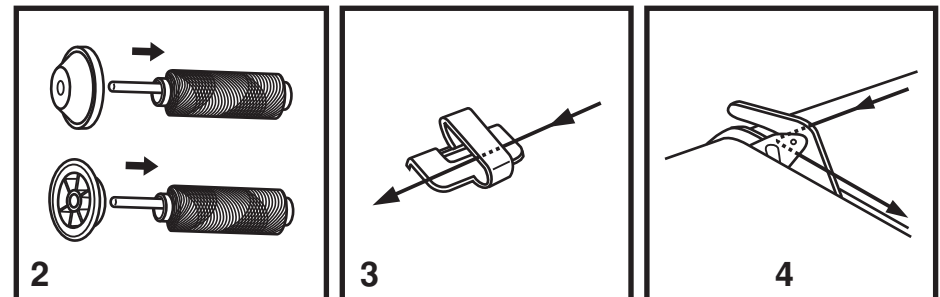
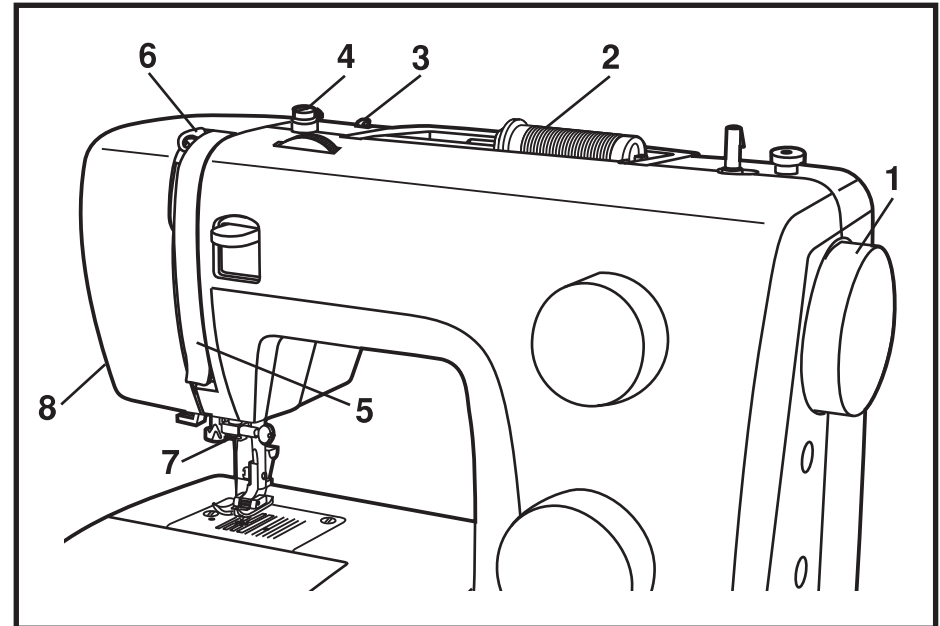
## □ Einfädeln des Oberfadens

Das Einfädeln des Oberfadens ist einfach, muss jedoch unbedingt richtig ausgeführt werden, da sonst diverse Probleme beim Nähen auftreten können.

- Bringen Sie die Nadel in höchste Position (1) und drehen Sie das Handrad so lange entgegen dem Uhrzeigersinn, bis die Nadel eben beginnt, sich abwärts zu bewegen, um die Spannungsscheiben zu lösen.

**Hinweis:** Aus Sicherheitsgründen wird dringend empfohlen, dass Sie die Maschine vor dem Einfädeln ausschalten.

- Heben Sie den Garnrollenstift an. Stecken Sie eine Garnrolle so auf den Halter, dass der Faden wie abgebildet von der Rolle läuft. Bei kleinen Garnrollen sollte die schmale Seite des Garnrollenständers neben der Garnrolle positioniert werden. (2)
- Ziehen Sie den Faden wie abgebildet von der Garnrolle durch die Oberfadenführung (3) und dann durch die Vorspannungsfeder. (4)
- Fädeln Sie den Faden durch das Spannungsmodul, indem Sie den Faden erst im rechten Schlitz nach unten und dann im linken Schlitz wieder nach oben führen (5). Dabei ist es hilfreich, wenn Sie den Faden zwischen der Garnrolle und Fadenführung festhalten.
- Führen Sie den Faden ganz oben von rechts nach links durch die Öse des Fadenhebels und anschließend wieder nach unten. (6)
- Fädeln Sie den Faden nun durch die Nadelklammerführung aus dünnem Draht (7) und dann nach unten zur Nadel, die anschließend von vorne nach hinten eingefädelt werden sollte.
- Ziehen Sie den Faden ca. 20 cm unter dem Nähfuß nach hinten heraus. Schneiden Sie den Faden mit dem integrierten Fadenschneider auf die richtige Länge zu. (8)

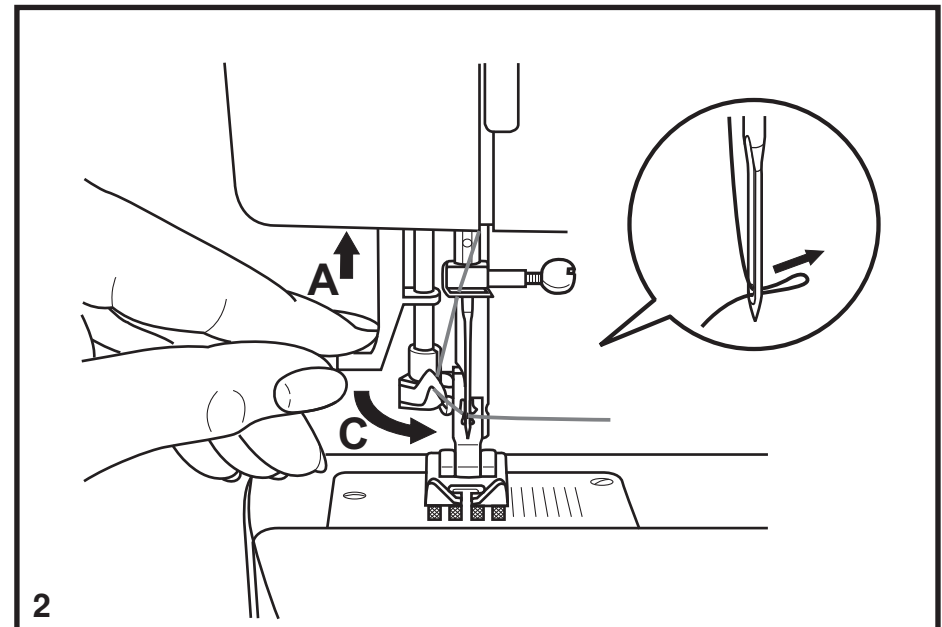
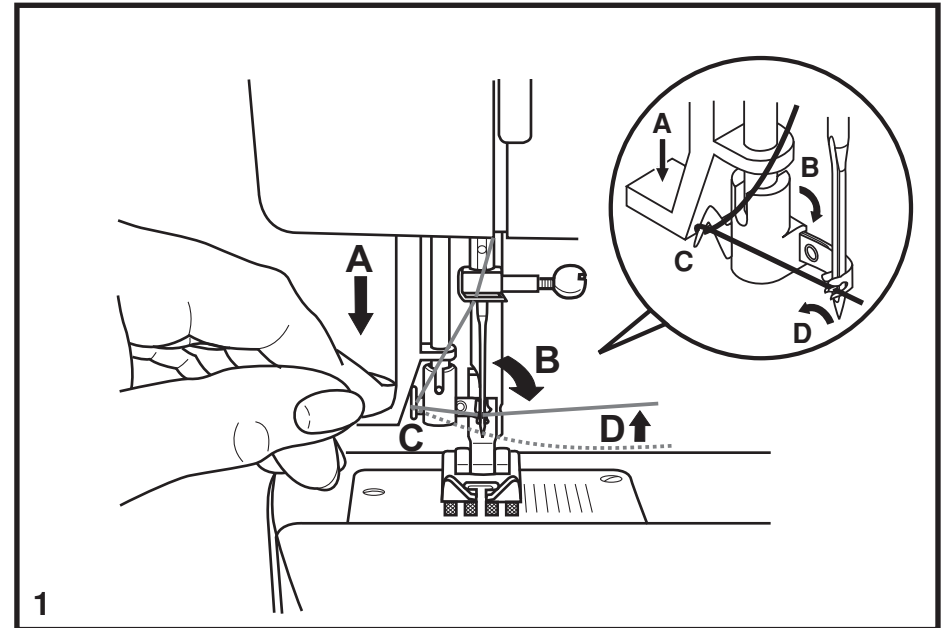


## □ Automatischer Nadeleinfädler

- Bringen Sie die Nadel in ihre höchste Stellung.
- Drücken Sie den Hebel (A) so weit es geht nach unten.
- Der Einfädler nimmt automatisch die Einfädelposition (B) ein.
- Führen Sie den Faden um die Vorspannung (C) herum.
- Führen Sie den Faden vor der Nadel von unten nach oben um den Haken (D) herum.
- Lassen Sie den Hebel (A) los.
- Ziehen Sie den Faden durch das Nadelöhr.

### **Achtung:**

Schalten Sie den Hauptschalter aus (auf "O")!

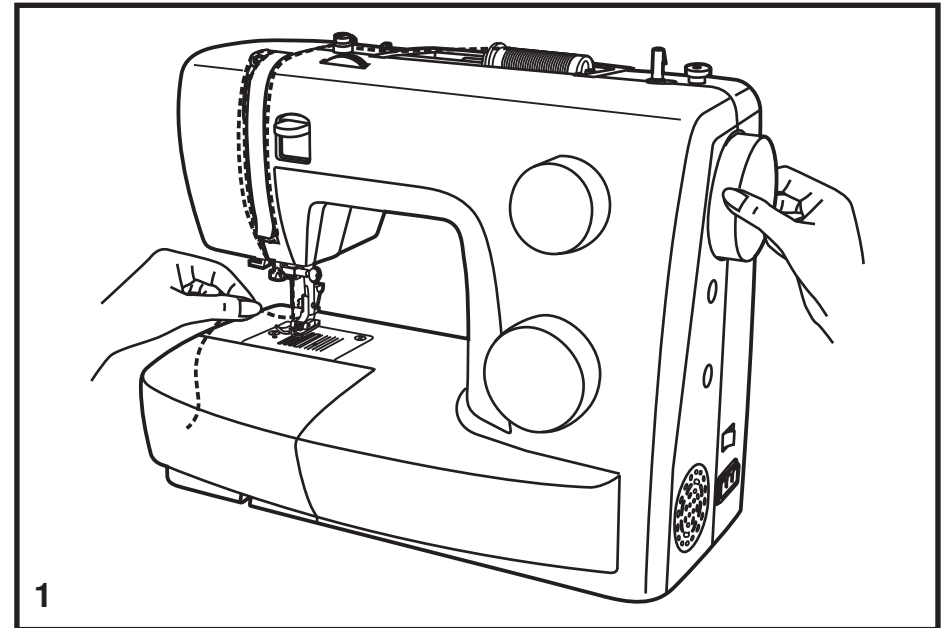


## □ Unterfaden heraufholen

Halten Sie den Oberfaden mit der linken Hand und drehen Sie das Handrad mit der rechten Hand. (1)

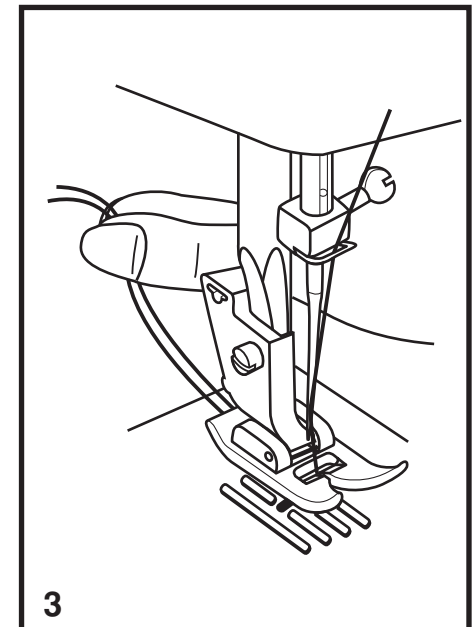
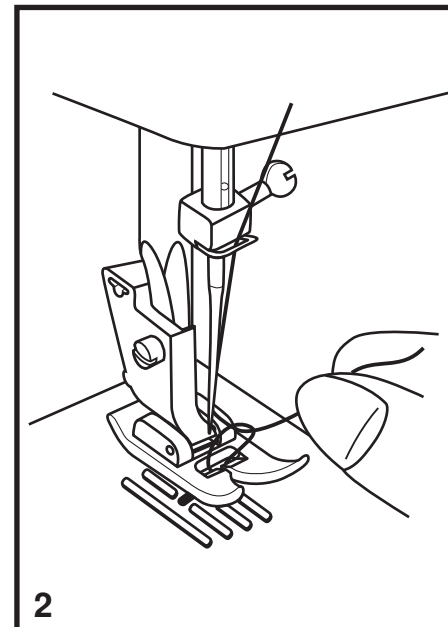
### **Hinweis:**

Sollten Probleme beim Hochziehen des Unterfadens auftreten, so stellen Sie sicher, dass sich der Faden nicht in der Spulenkapsel bzw. im ausziehbaren Anschlagbetisch verfangen hat.



Ziehen Sie den Oberfaden vorsichtig nach oben, damit der Unterfaden hochkommt. (2)


Ziehen Sie nun beide Fäden unter dem Nähfuß ca. 15 cm nach hinten. (3)



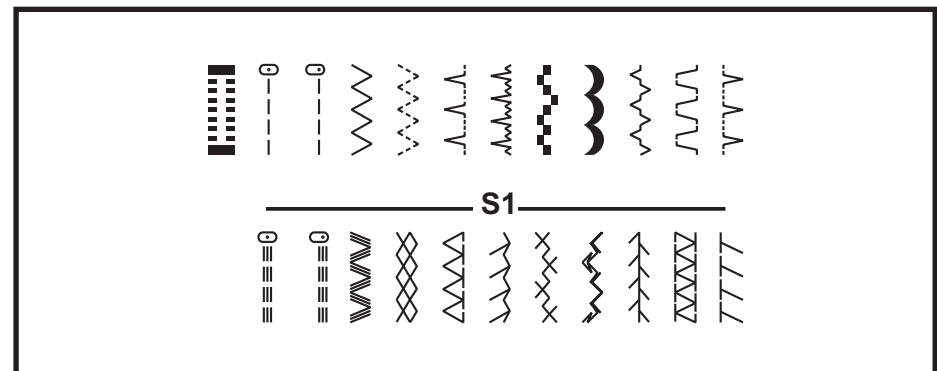
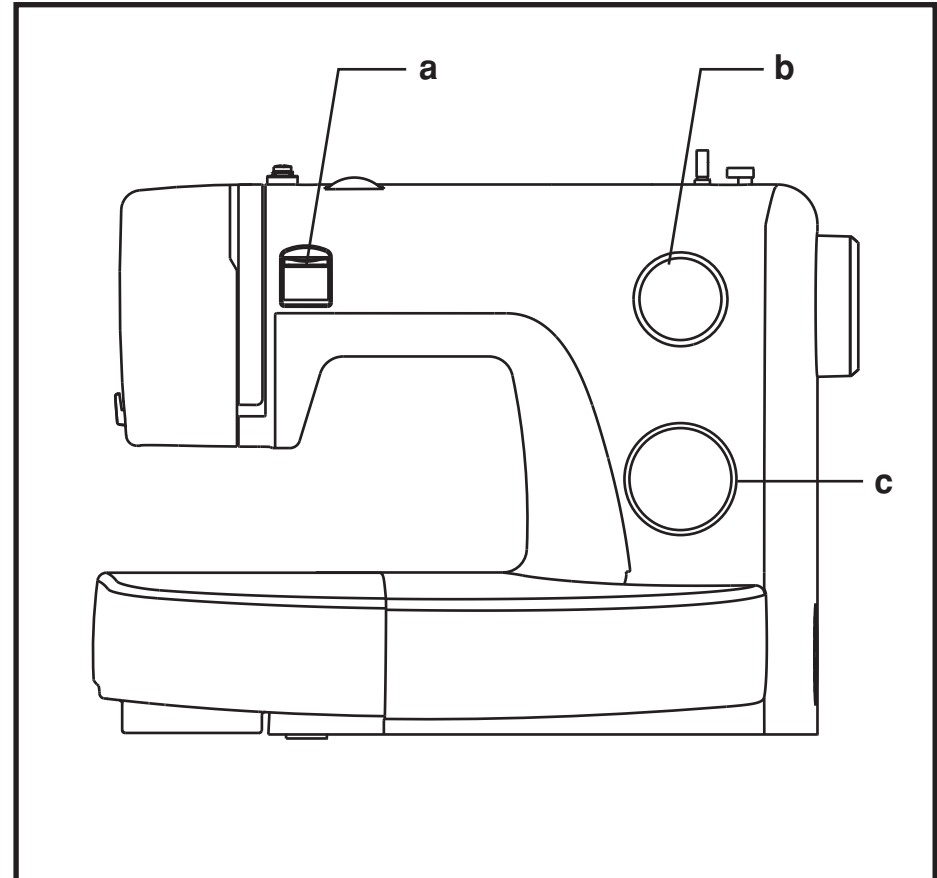
## □ Wahl des Musters

Um einen Stich auszuwählen, müssen Sie einfach den das Stichwählrad drehen. Das Stichwählrad kann in jede Richtung gedreht werden.

Für den **Geradstich** wählen Sie das Muster " | " mit dem das Stichwählrad. Stellen Sie die Stichelänge mit dem Stichelängenrad ein.

Für einen **Zickzack Stich**, wählen Sie das Muster "  " (Dessin) mit dem das Stichwählrad. Passen Sie Stichelänge und Stichelbreite entsprechend dem Stoff an, der gerade benutzt wird.

Die Stiche sind unterteilt in "normale" und "elastische" Stiche. Für die Wahl von Elastikstichen muss das Stichelängenrad nach "S1" gedreht werden. Wählen Sie das gewünschte Muster mit dem Stichwählrad aus.



- a. Hebel zum Rückwärtsnähen  
b. Stichelängenrad

## □ Stichbreiten- und Sticlängenrad

### Funktion des Sticlängenrads bei Zickzackstichen

Stellen Sie das Stichwählrad auf " ~~~~~ ". (1)

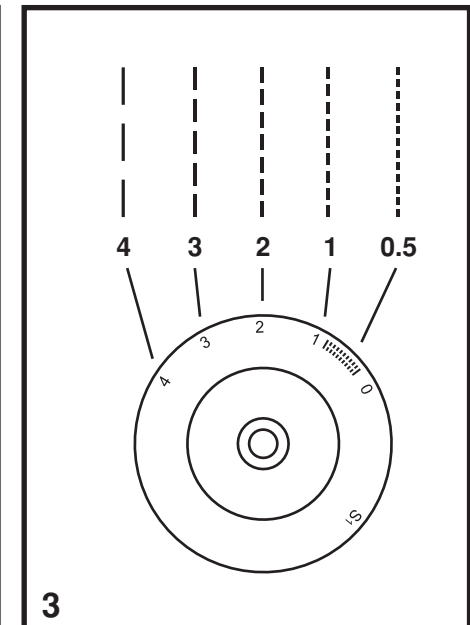
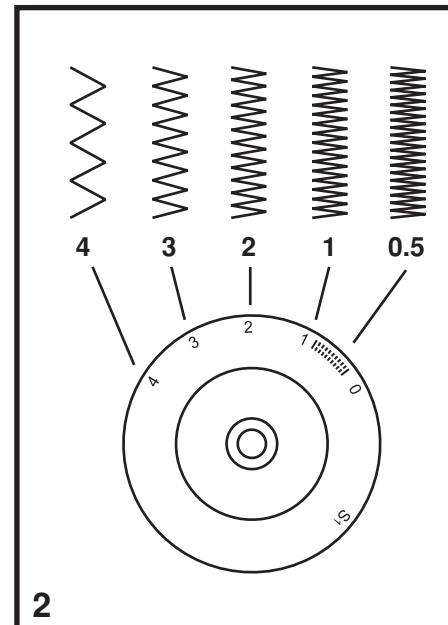
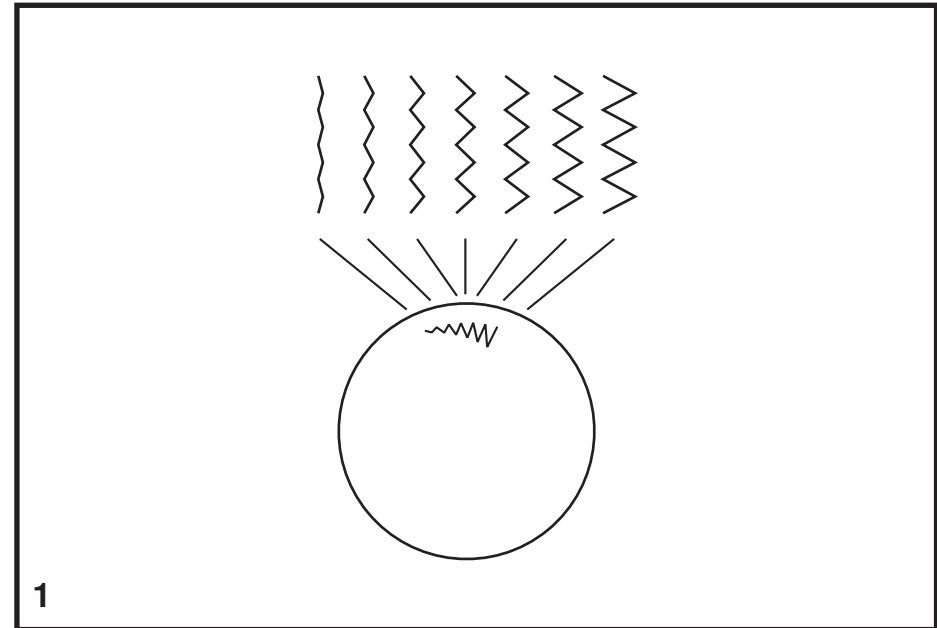
Die Dichte des Zickzackstichs erhöht sich, wenn die Sticlänge gegen "0" verstellt wird.

Für den normalen Gebrauch ist die Zickzack-Einstellung zwischen 2 und 2,5 am besten geeignet. (2)

Sehr dichte Zickzackstiche bezeichnet man auch als Satinstiche. (2)

### Funktion des Sticlängenrads für gerade Stiche (3)

Wählen Sie mit dem Musterwahlknopf den geraden Stich aus. Die Länge der einzelnen Stiche reduziert sich, wenn die Sticlänge gegen "0" verstellt wird. Die Länge der einzelnen Stiche erhöht sich, wenn Sie die Sticlänge gegen "4" verstellen. Im allgemeinen können Sie eine längere Sticlänge einstellen, wenn Sie schwere Stoffe oder eine dickere Nadel oder Faden verwenden. Verwenden Sie einen kürzeren Stich, wenn Sie leichte Stoffe nähen oder eine feinere Nadel oder Faden verwenden.



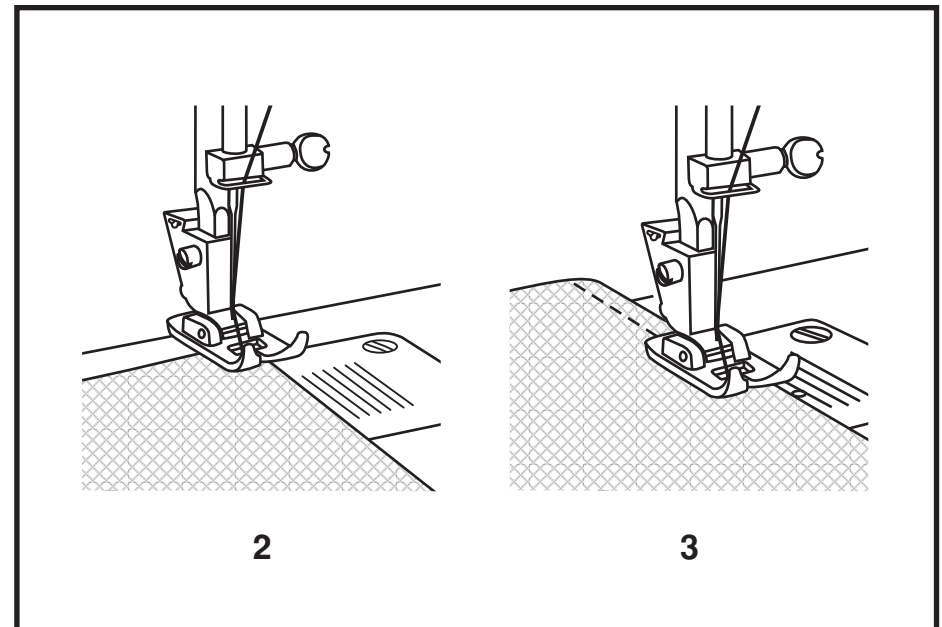
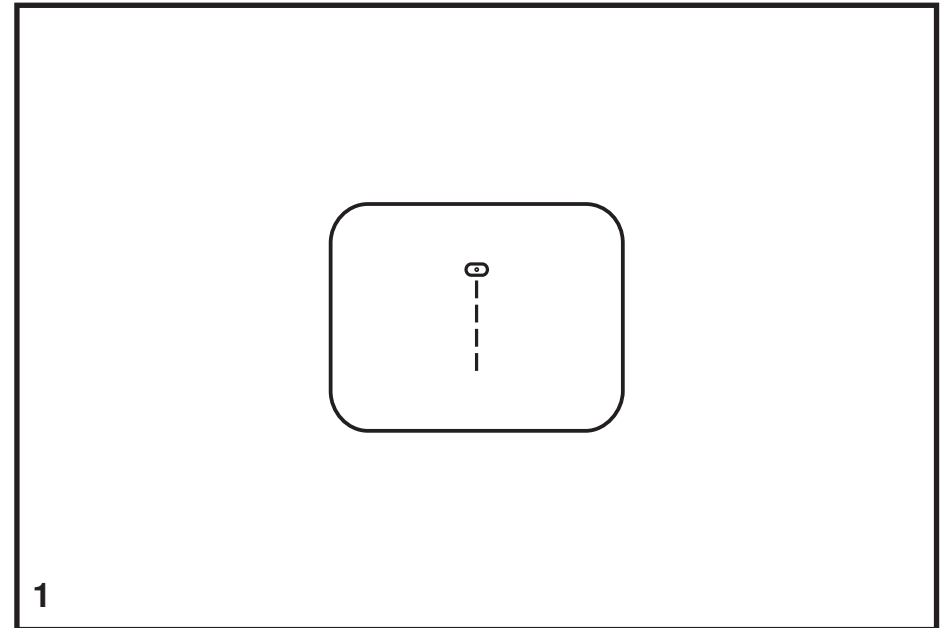
## □ Nähen von Geradstichen

---

Vor Nähbeginn müssen Sie die Maschine auf Geradstich einstellen. (1)

Legen Sie den Stoff so unter den Nähfuß, dass die Stoffkante an der gewünschten Führungslinie auf der Stichplatte anliegt. (2)

Senken Sie den Nähfußheber ab und betätigen Sie dann den Fußanlasser, um mit dem Nähen zu beginnen. (3)



## Vernähen

Um die Naht am Anfang und am Ende zu festigen, sollten Sie die Rückwärtstaste drücken, und einige Stiche zurück nähen (A).

Lassen Sie die Rückwärtstaste los und nähen Sie weiter. Am Ende der Naht wiederholen Sie den Vorgang. (1)

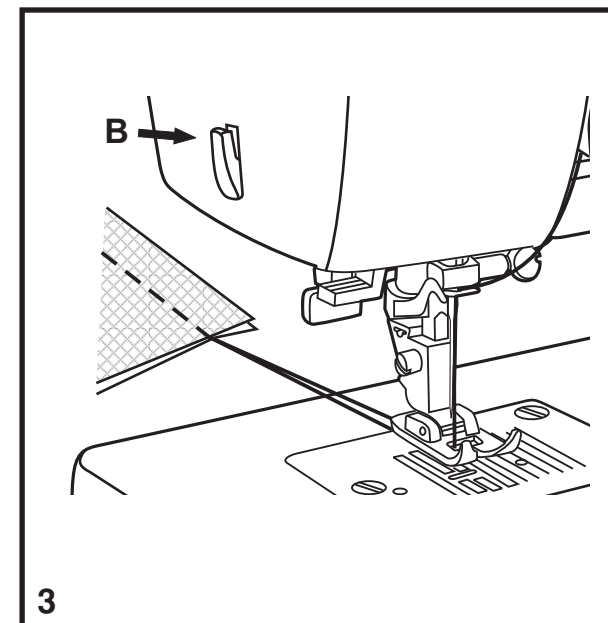
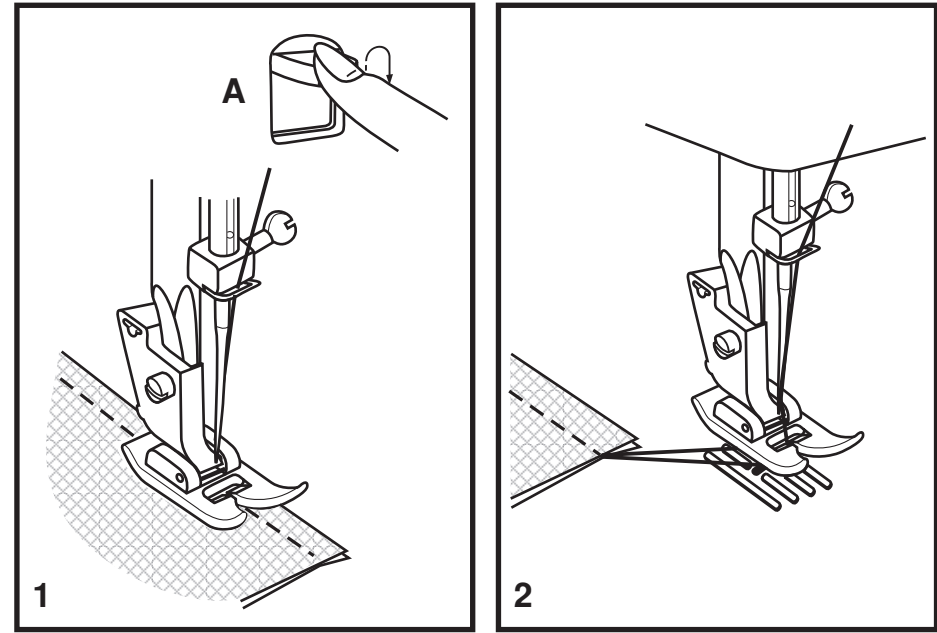
## Naht beenden

Drehen Sie das Handrad gegen den Uhrzeigersinn, um die Nadel in die höchste Position zu bringen.

Heben Sie den Fuß und ziehen Sie das Nähgut vorsichtig nach hinten. (2)

## Faden abschneiden

Ziehen Sie den Faden hinter den Nähfuß Richtung Fadenabschneider (B) auf der rechten hinteren Seite und schneiden Sie den Faden ab, indem Sie den Faden durch den Abschneider nach unten ziehen. (3)



## □ Wahl von Elastikstichen

Die elastischen Stiche werden auf dem Stichwählrad in blauer Farbe angezeigt. Wenn Sie diese Stiche wählen möchten, müssen Sie das Stichwählrad auf den gewünschten Stich einstellen. Stellen Sie dann das Stichlängenrad auf "S1" ein. Es gibt mehrere Elastikstiche. Hier erhalten Sie zwei Beispiele:

### Gerader Elastikstich

Stellen Sie das Stichwählrad auf "  ".

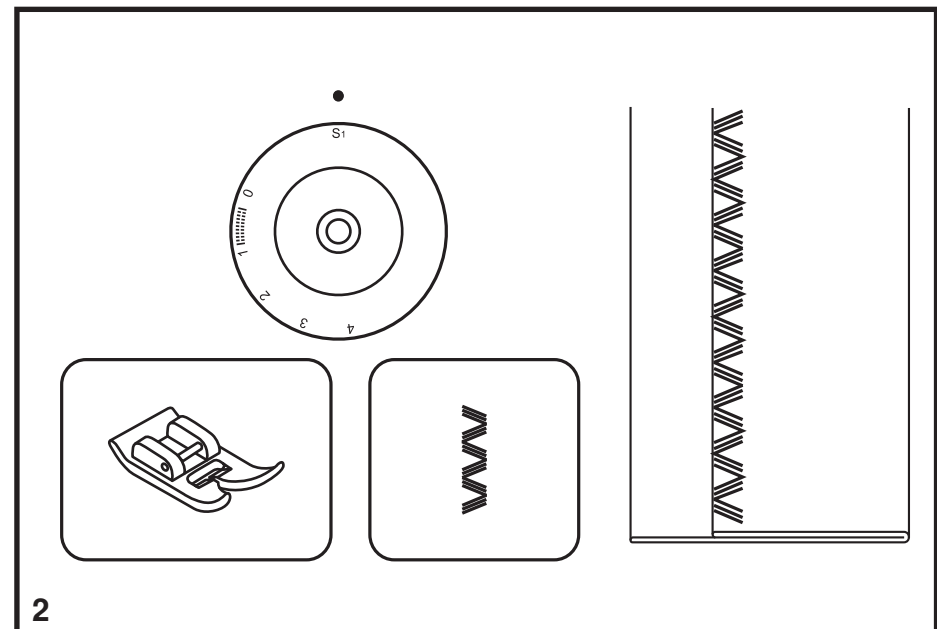
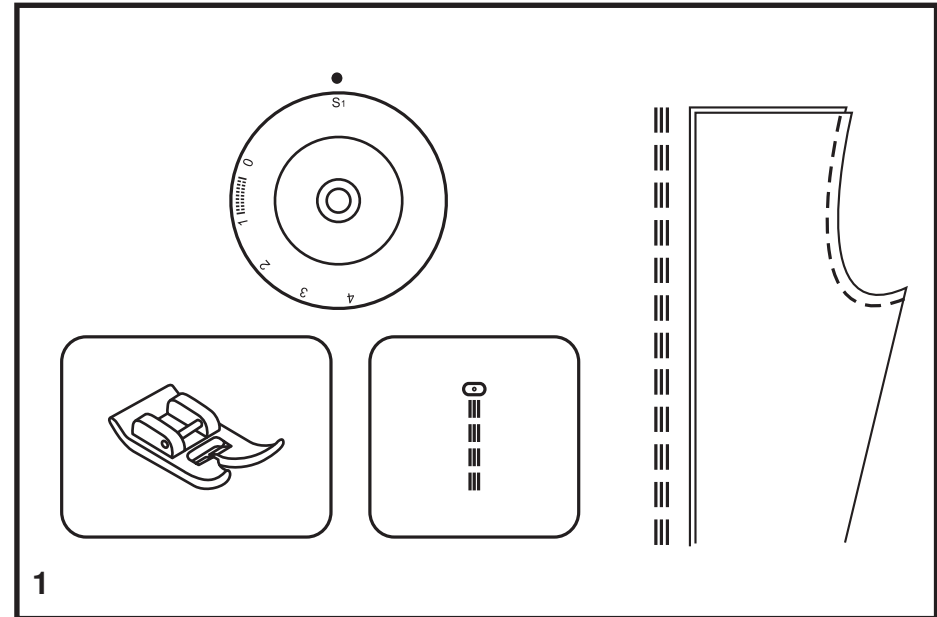
Diese Einstellung dient der dreifachen Verstärkung von elastischen und besonders strapazierfähigen Nähten.

Die Maschine näht zunächst zwei Stiche nach vorn und dann einen Stich zurück.

### Zick-Zackstich

Stellen Sie das Stichwählrad auf "  ".

Dieser Zick-Zackstich eignet sich vor allem für unelastische Stoffe und dichte Gewebe wie Jeans, Cord, Popeline, Segeltuch usw.





## □ Blindstich

Für Säume an Vorhängen, Hosen, Röcken usw.

~~~~~ Blindstich für elastische Stoffe.

..^..^.. Blindstich für unelastische Stoffe.

Stellen Sie das Stichtlängenrad auf den rechts abgebildeten Bereich ein. Blindstiche werden normalerweise mit einer größeren Stichtlänge genäht. Wählen Sie für die Stichtlänge eine der Stoffqualität entsprechend angepasste Einstellung im Bereich von 0-4 (siehe nebenstehende Abb.). Allgemein gilt: für leichtere Stoffe werden schmalere Stiche und für schwerere Stoffe breitere Stiche verwendet. Probieren Sie die Maschineneinstellungen zunächst auf einem Stück des gewünschten Stoffes aus.

Blindstich:

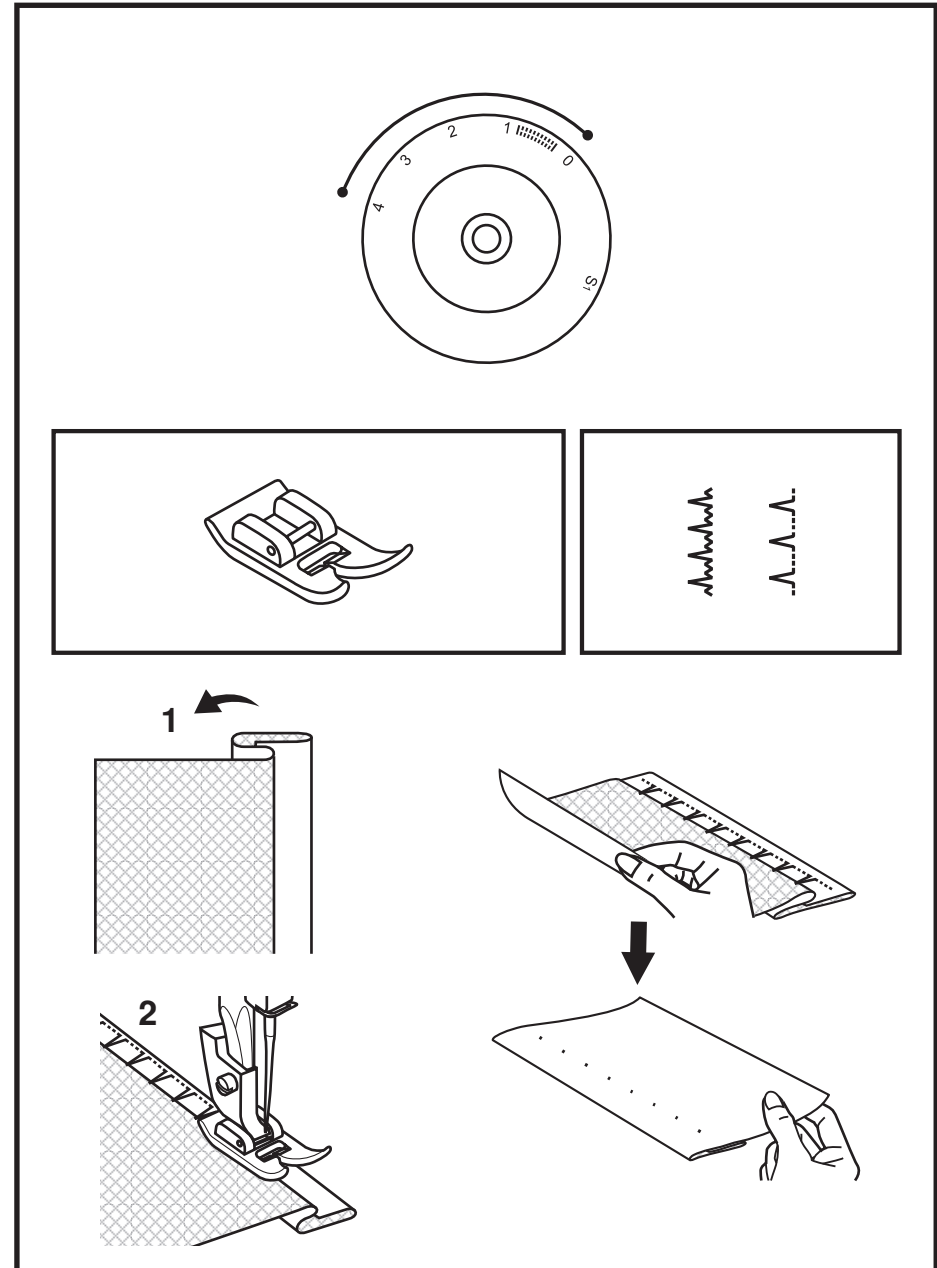
Bügeln Sie den Saum in der gewünschten Breite um. Schlagen Sie den Saum so nach rechts um (s. Abb. 1), dass noch ca. 7 mm des Saums hervorstehen.

Nähen Sie zunächst langsam über die Kante. Achten Sie darauf, dass die Nadel beim Einstechen in die Kante nur ein oder zwei Fäden erfasst. (2)

Glätten und Bügeln Sie den Stoff nach dem Nähen.

### Hinweis:

Das Nähen von Blindstichen ist noch einfacher mit dem Blindstichfuß, den Sie bei Ihrem SINGER® Händler erhalten. (Artikelnummer s. S. 6)



## □ Knopflöcher nähen

Das Nähen von Knopflöchern ist einfach und führt zu einem zuverlässigen Ergebnis. Wir empfehlen Ihnen jedoch, immer erst auf einem Rest des zu verwendenden Stoffes ein Probeknopfloch zu nähen.

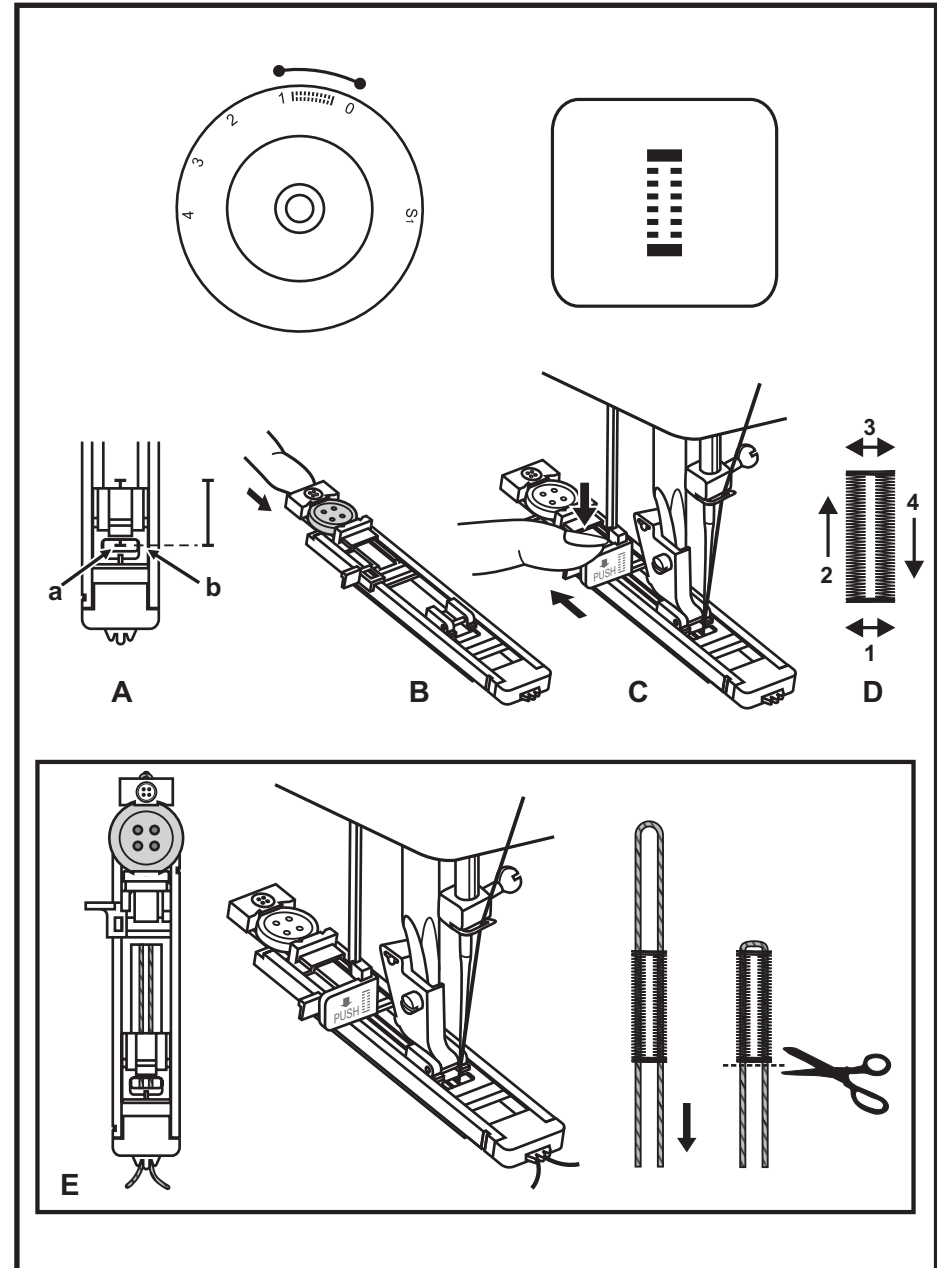
### Vorgehensweise

1. Markieren Sie mit Schneiderkreide den Anfang und die Mittellinie des Knopflochs auf dem Stoff (Abb. A).
2. Schieben Sie den seitlichen Riegel des Knopflochnähfuß nach hinten und setzen Sie den Knopf in die Halterung ein. Schieben Sie dann den Riegel soweit zurück, dass der Knopf in der Halterung fest sitzt (Abbildung B).
3. Bringen Sie den Knopflochnähfuß an der Maschine an, die Halterung mit dem Knopf weist nachhinten.
4. Legen Sie den Stoff unter den Nähfuß und senken Sie ihn so, dass die Linie am Stoff (Anfang des Knopflochs) mit der Markierung in der Mitte am Nähfuß (a) übereinstimmt. Die Mittellinie Knopfloch am Stoff muss mit der Markierung seitlich am Nähfuß (b) übereinstimmen (Abb. A).
5. Drücken Sie den Knopflochhebel nach unten und leicht zurück um die Größe der Knopflochriegel zu begrenzen (Abb. C).
6. Beginnen Sie mit dem Nähen. Die Reihenfolge erfolgt wie in Abb. D dargestellt ist.
7. Stoppen Sie die Maschine, wenn der Vorgang beendet ist.

### Knopflöcher auf elastischen Stoffen (E)

Beim Nähen von Knopflöchern auf elastischen Stoffen empfehlen wir, den Knopflochfuß mit dickerem Garn oder Beilaufgarn zu unterlegen. Beim fertigen Knopfloch wird das Garn von den Raupen verdeckt.

1. Markieren Sie die Position des Knopflochs mit Schneiderkreide auf dem Stoff, befestigen Sie den Knopflochfuß und stellen Sie das Stichwählrad auf "1" ein. Stellen Sie das Stichlängenrad auf "1" ein.
2. Haken Sie das dicke Garn am hinteren Ende des Knopflochfußes ein, bringen Sie die beiden Fadenenden nach vorn, führen Sie sie in die Rillen ein und verknoten Sie sie vorübergehend.
3. Senken Sie den Nähfuß ab und beginnen Sie zu nähen.  
\*Wählen Sie eine Stichbreite, die dem Durchmesser des Beilauffadens entspricht.
4. Ziehen Sie nach dem Nähen vorsichtig am Beilaufgarn, damit der Stoff nicht die Form verliert, und schneiden Sie die Überreste ab.



## □ Knopf annähen


Stopfplatte einsetzen. (1)

Standard-Nähfuß durch Knopfannähfuß austauschen. (2)


Setzen Sie die Stopfplatte mit den beiden Kunststoffhalterungen in die Aussparungen seitlich der Stichplatte ein.

Positionieren Sie das Nähgut unter den Fuß.

Bringen Sie den Knopf in die gewünschte Position und senken Sie den Fuß ab.

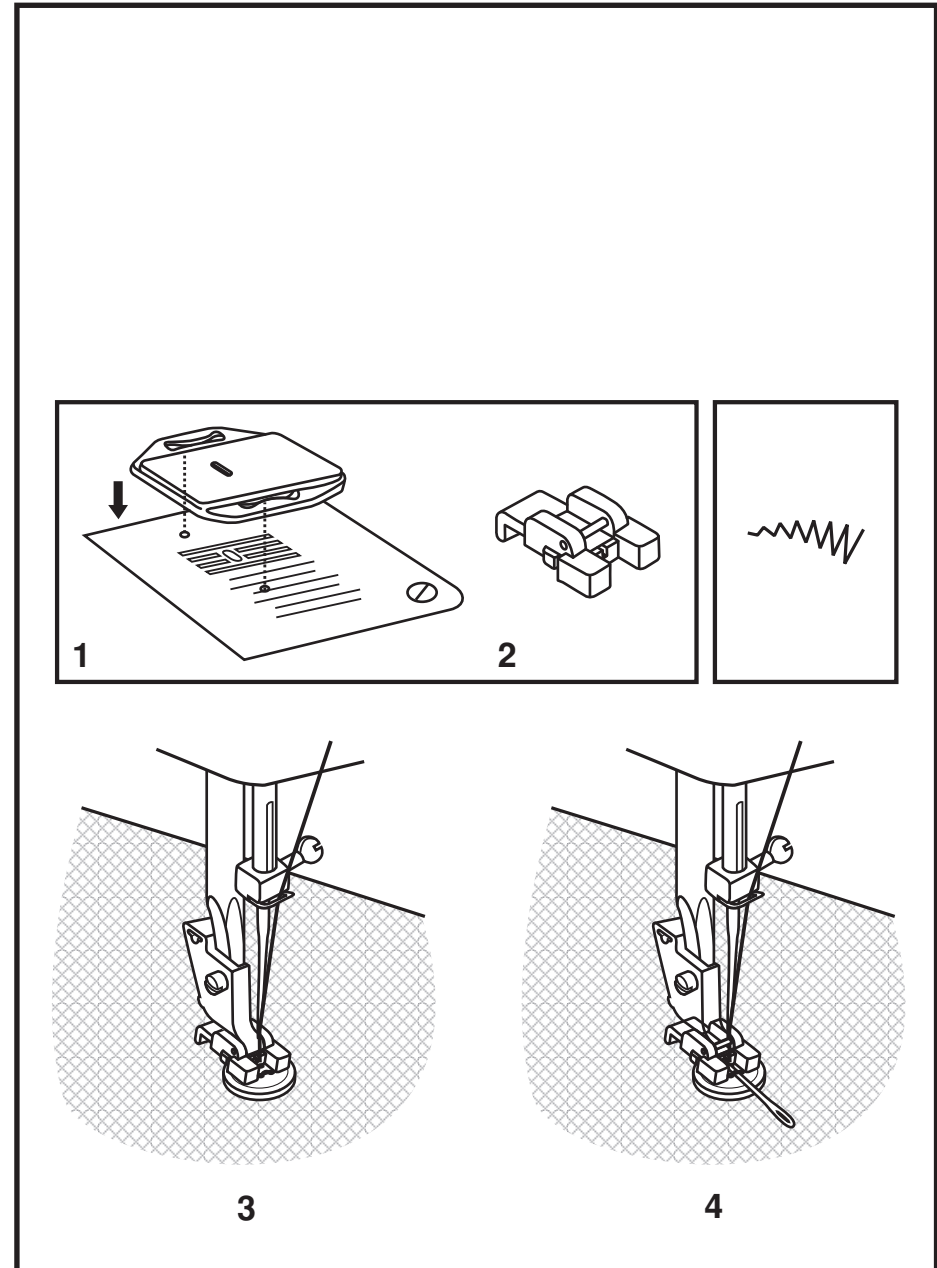
Setzen Sie das Stichwählrad auf "  " und nähen Sie einige sichernde Stiche.

Wählen Sie eine der zwei engen Zickzack Muster entsprechend des Abstandes der beiden Löcher des Knopfes. Drehen Sie das Handrad, um zu überprüfen, ob die Nadel in das rechte und linke Loch des Knopfes geht, ohne den Knopf zu treffen. Nähen Sie den Knopf langsam mit 10 Stichen an.

Wählen Sie das Muster "  " und nähen Sie einige sichernde Stiche. (3)

Falls ein Stiel erwünscht ist, platzieren Sie eine Stopfnadel oben am Knopf und nähen. (4)

Für Knöpfe mit 4 Löchern nähen Sie zuerst durch die beiden vorderen Löcher, ziehen den Stoff nach vorne und nähen dann durch die beiden hinteren Löcher.

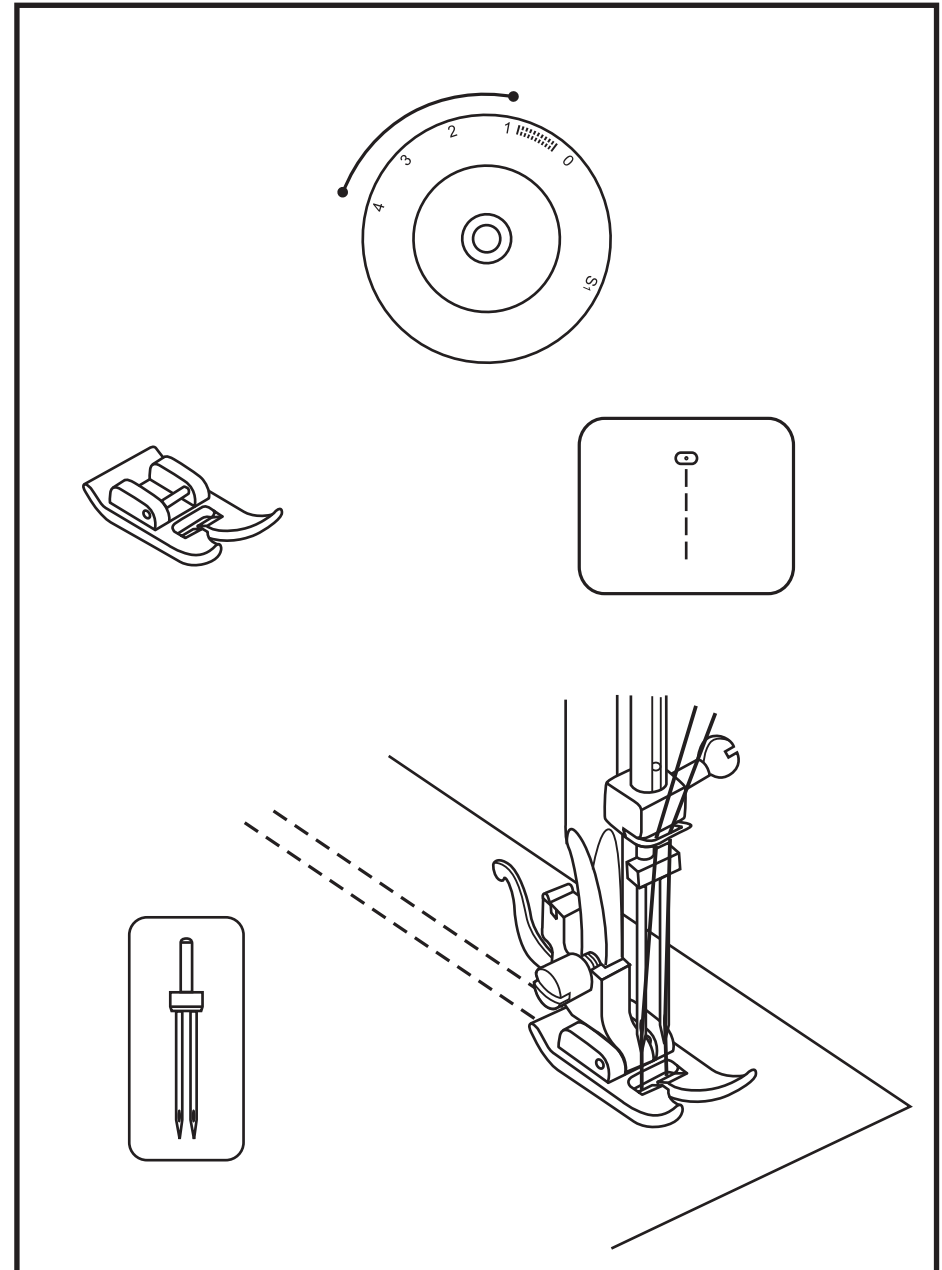


## □ Zwillingssnadel

- Wählen Sie mit der Stichtängenrad die gewünschte Stichtlänge aus.
- Wählen Sie den geraden Stich mit der Nadel in der Mitte aus.
- Setzen sie den 2. Garnhalter in die vorgesehene Buchse (siehe Abb. S. 3) ein und stecken Sie eine 2. Garnrolle auf.
- Verwenden Sie nur Garne des gleichen Typs. Sie können eine oder zwei Farben verwenden.
- Befestigen Sie die Zwillingssnadel genau so wie eine einfache Nadel. Die flache Seite muss von Ihnen abgewandt sein.
- Folgen Sie den Anweisungen für das Einfädeln der einfachen Nadel, fädeln Sie jede Nadel einzeln ein.

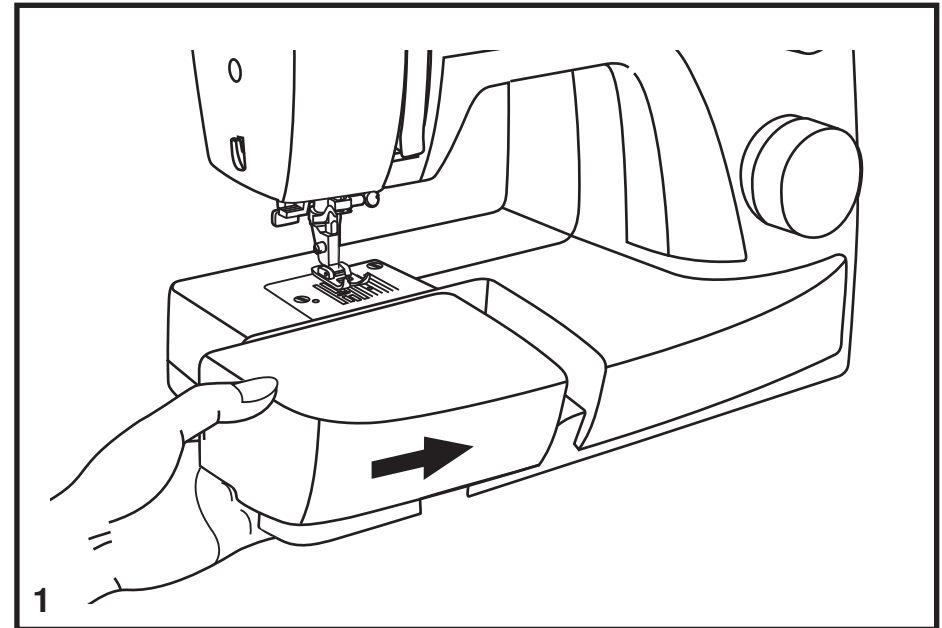
### **Hinweis:**

Nähen sie immer nur langsam, wenn Sie mit einer Zwillingssnadel nähen, damit eine hochwertige Naht entsteht.  
Die Zwillingssnadel kann nur für gerade Nähte verwendet werden.



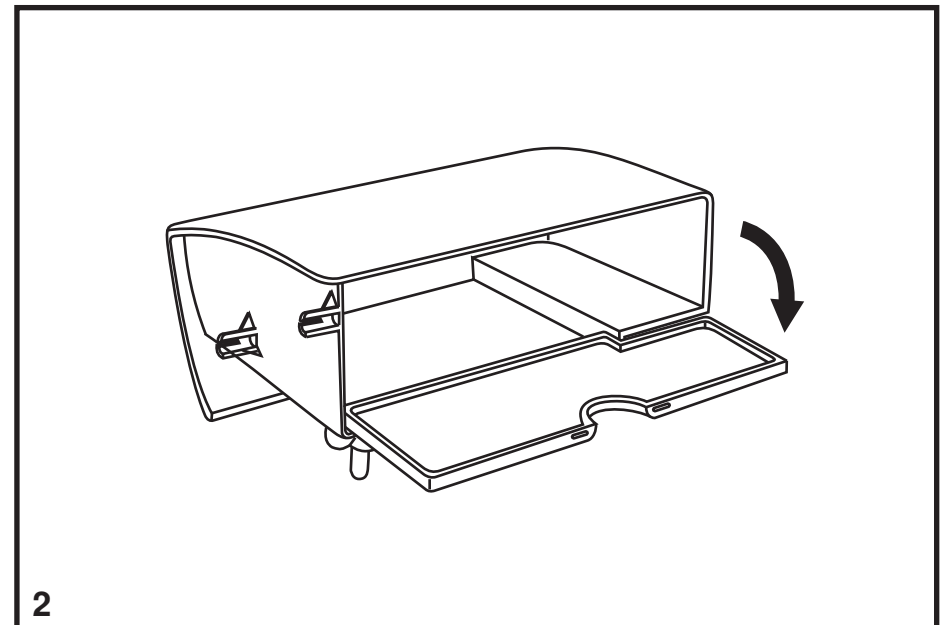
## □ **Anschiebetisch befestigen**

Halten Sie den Anschiebetisch waagrecht und drücken ihn in die Pfeilrichtung. (1)



Das Innere des Anschiebetisches kann als Zubehörfach verwendet werden.

Um es zu öffnen, klappen Sie die Abdeckung wie abgebildet auf. (2)



## □ Anbringen des Nähfußhalters

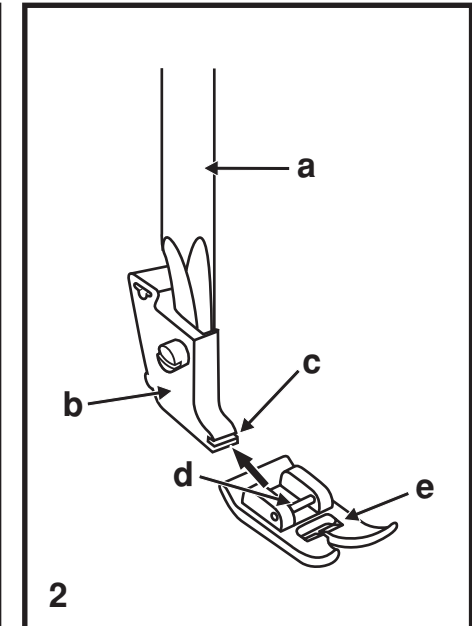
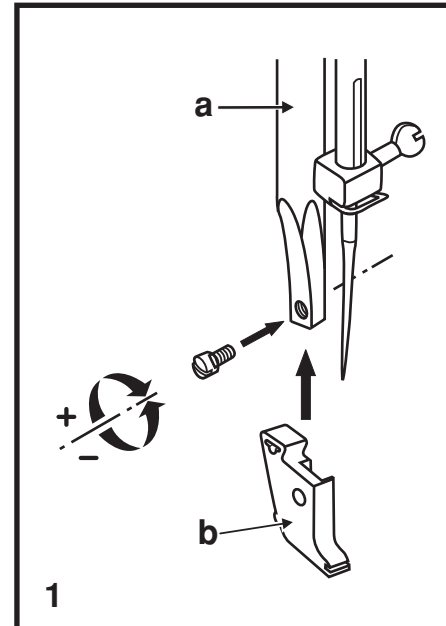
### **Achtung:**

Schalten Sie beim Durchführen einer der u.g. Vorgänge immer die Maschine aus.

### **Anbringen des Nähfußhalters (Abb.1)**

Der Nähfußhalter wird für die Verwendung zahlreicher Nähfüße benötigt. Zur Anbringung gehen Sie bitte folgendermaßen vor.

Heben Sie die Nähfußstange (a) mithilfe des Nähfußhebels an. Befestigen Sie den Nähfußhalter (b) wie abgebildet. Zur Verwendung von Stopf-/Stickfuß, Kräuselfuß oder Obertransporterfuß (Sonder-Zubehör) muss der Nähfußhalter entfernt werden.



### **Anbringen der Nähfüße (Abb. 2)**

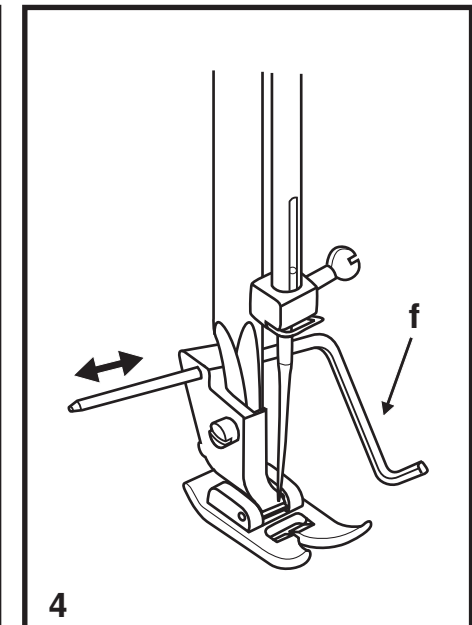
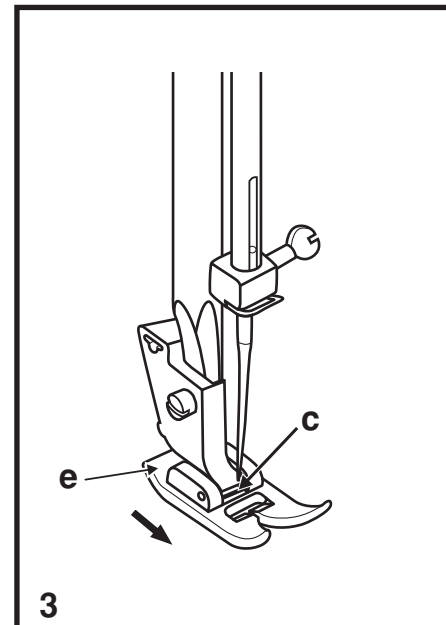
Bringen sie den Pin (d) in die dafür vorgesehene Öffnung (c) am Nähfußhalter (b) an.

### **Entfernen des Nähfußes (Abb. 3)**

Drücken Sie den Nähfuß an seinem hinteren Ende (e) um ihn aus der Halterung (c) zu lösen.

### **Anbringen der Kanten-/Quiltführung (Abb. 4)**

Bringen Sie die Kanten-/Quiltführung (f) wie abgebildet an der Öffnung an. Nehmen Sie die nötigen Einstellungen für Säume, Falten, Quiltprojekte o. ä. vor.



## ☐ Stoff/ Nadel/ Faden-Tabelle

| Nadelstärke   | Stoff                                                                                                  | Faden                                                                                                                             |
|---------------|--------------------------------------------------------------------------------------------------------|-----------------------------------------------------------------------------------------------------------------------------------|
| 9-11 (70-80)  | Leichte Baumwolle, Seide, Musselin, Interlock Jersey, leichte Polyesterstoffe, Hemd- und Blusenstoffe. | Dünnere Baumwollfäden, Polyester- oder Nylonfäden.                                                                                |
| 11-14 (80-90) | Mittlere Baumwollstoffe, Satin, Doppelstrick, leichte Wollstoffe.                                      | Die meisten handelsüblichen Fäden können für diese Nadelstärke verwendet werden, egal ob dies Baumwoll- oder Polyesterfäden sind. |
| 14 (90)       | Wollstoffe, Jeansstoffe, grobe Strickstoffe.                                                           |                                                                                                                                   |
| 16 (100)      | Dicke Wollstoffe, dicke Jeansstoffe, Zeltstoffe Möbelstoffe, schwere Vorhangstoffe etc.                |                                                                                                                                   |
| 18 (110)      | Sehr schwere Wollstoffe, einige Lederarten, Möbelstoffe etc.                                           | Dickere Fäden verwenden.                                                                                                          |

### Nadel/ Stoff Auswahl

| Nadel        | Bezeichnung                         | Stoff                                                      |
|--------------|-------------------------------------|------------------------------------------------------------|
| SINGER® 2020 | Normale Nadeln von 9(70) - 18(110). | Naturfasern wie Baumwolle, Seide, Wolle etc.               |
| SINGER® 2045 | Kugelspitznadeln.                   | Synthetische Materialien und alle Arten von Trikotstoffen. |
| SINGER® 2032 | Ledernadel.                         | Leder und Kunstleder.                                      |

### Beachte:

1. Für ein perfektes Stichbild sollten Sie unbedingt original SINGER®-Nadeln verwenden.
2. Wechseln Sie die Nadeln regelmäßig und nicht erst wenn Sie stumpf oder krumm sind.

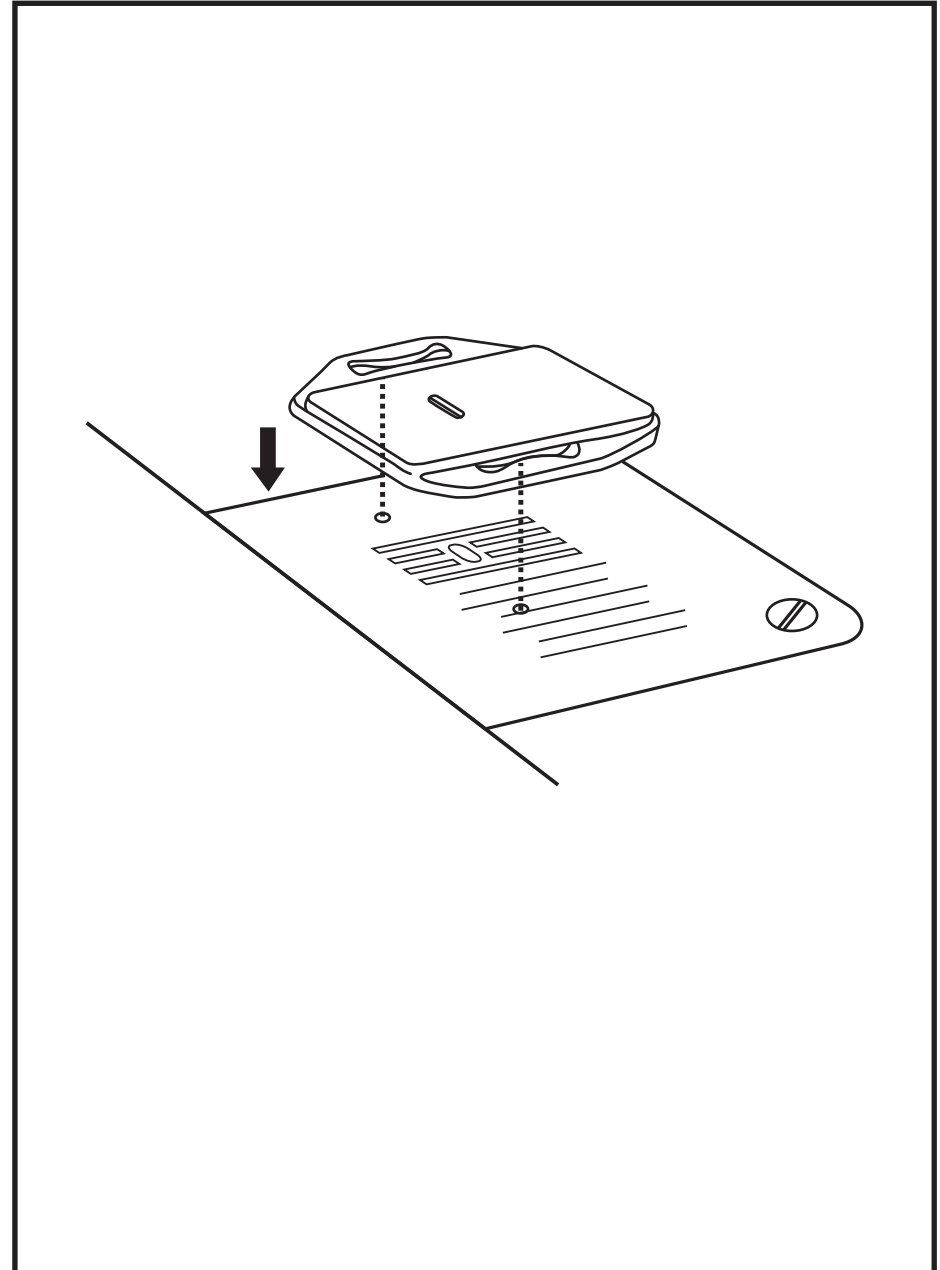
## □ Stopfplatte

---

Bei bestimmten Projekten (z. B. Stopfen oder Freihandsticken) ist die Verwendung der Stopfplatte erforderlich.

Bringen Sie die Stopfplatte wie abgebildet an.

Für normale Näharbeiten müssen Sie die Stopfplatte entfernen.





## □ Einsetzen und Wechseln von Nadeln

### **Achtung:**

Schalten Sie die Maschine immer aus, bevor Sie die Nadel wechseln.

Wechseln Sie die Nadeln regelmäßig. Achten Sie darauf, nicht mit einer beschädigten oder verbogenen Nadel zu nähen.

Verwenden Sie immer SINGER®-Originalnadeln.

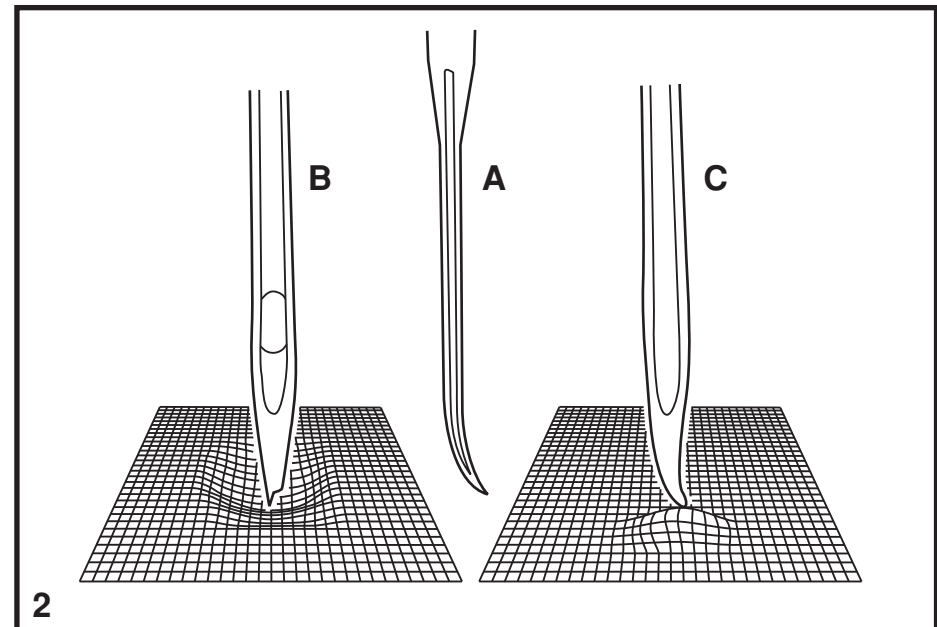
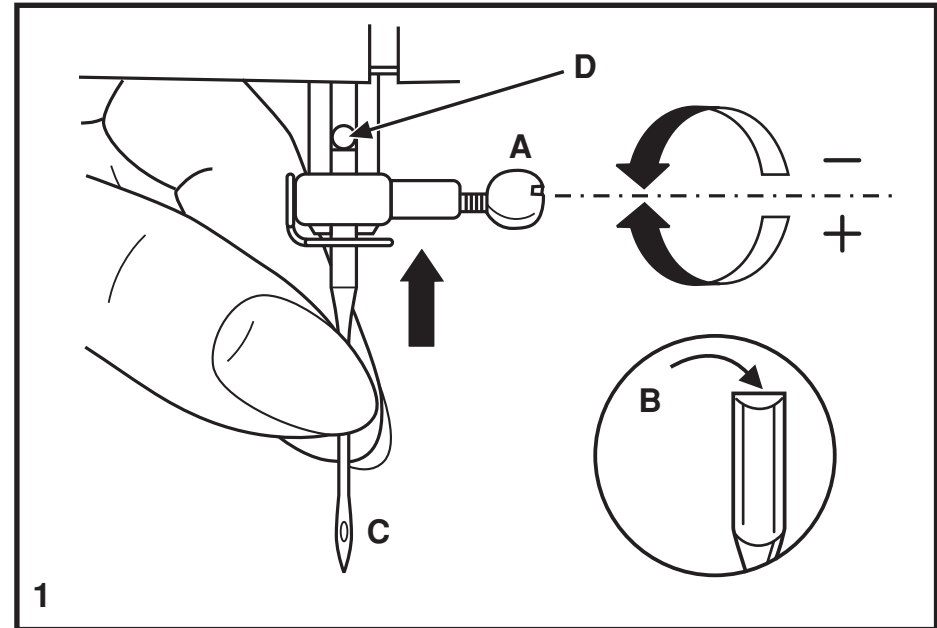
Setzen Sie die Nadel wie abgebildet ein:

- Lösen Sie die Nadelhalterschraube.
- Die flache Seite der Nadel muss immer hinten sein.
- Setzen Sie die Nadel so ein, dass Sie oben anstößt.

Nadeln müssen immer in perfektem Zustand sein:

Probleme können auftreten mit:

- A. Verbogenen Nadeln
- B. Beschädigten Spitzen
- C. Stumpfen Nadeln



## Wechseln der Glühbirne

### **ACHTUNG**

Schalten Sie die Maschine aus und ziehen Sie den Netzstecker.

Wechseln Sie die Glühlampe nur gegen eine Glühlampe gleichen Typs 15 W.

- Entfernen Sie die Schraube (A). (1)
- Entfernen Sie die Frontplatte (B).
- Drehen Sie die Lampe heraus und setzen Sie eine neue (C) hinein. (2)
- Befestigen Sie die Frontplatte.

## Reinigung und Pflege

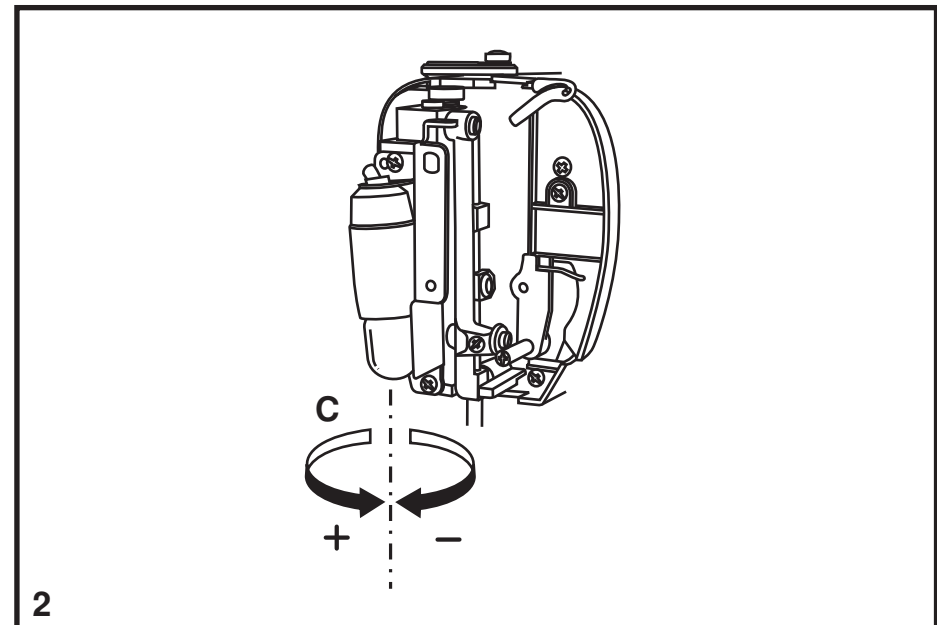
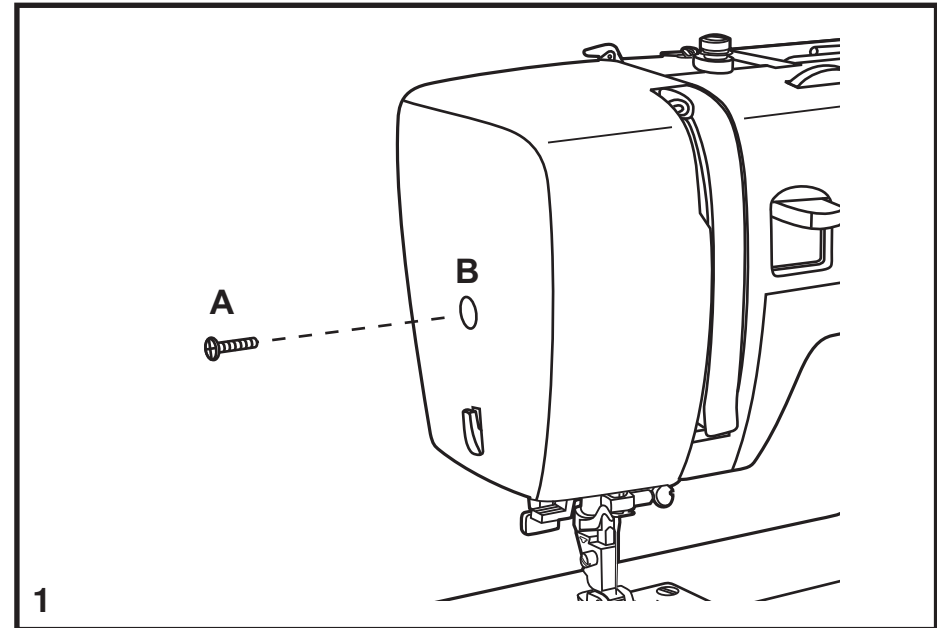
### **ACHTUNG**

Schalten Sie vor jeder Reinigung die Maschine aus und ziehen Sie den Netzstecker.

Entfernen Sie regelmäßig Stoff und Fadenreste. Verwenden Sie zur Reinigung von Maschineteilen den kleinen Staubpinsel oder ein weiches Tuch.

Das Gehäuse der Maschine kann mit einem leicht angefeuchtetem Tuch abgewischt werden.

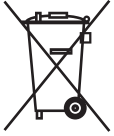
Bei Nichtgebrauch die Maschine mit der Schutzhaube abdecken und an einem vor Kinder sichern Ort aufbewahren.



## □ Behebung von Störungen

---

| <b>Störung</b>                                  | <b>Ursache</b>                                                                                                                                                                                                                                                                                               | <b>Fehlerbehebung</b>                                                                                                                                                                                                                                                                                                 |
|-------------------------------------------------|--------------------------------------------------------------------------------------------------------------------------------------------------------------------------------------------------------------------------------------------------------------------------------------------------------------|-----------------------------------------------------------------------------------------------------------------------------------------------------------------------------------------------------------------------------------------------------------------------------------------------------------------------|
| Oberfaden reißt                                 | <ol style="list-style-type: none"><li>1. Die Maschine ist falsch eingefädelt.</li><li>2. Die Fadenspannung ist zu stark.</li><li>3. Der Faden ist zu dick.</li><li>4. Die Nadel ist nicht richtig eingesetzt.</li><li>5. Der Faden umschlingt den Spulhalter.</li><li>6. Die Nadel ist beschädigt.</li></ol> | <ol style="list-style-type: none"><li>1. Die Maschine neu einfädeln.</li><li>2. Die Fadenspannung reduzieren (kleinere Nummer).</li><li>3. Die Nadelstärke erhöhen.</li><li>4. Die Nadel neu einsetzen (Flache Koblenseite muß hinten sein).</li><li>5. Den Faden entfernen.</li><li>6. Die Nadel ersetzen.</li></ol> |
| Die Stiche überspringen                         | <ol style="list-style-type: none"><li>1. Die Nadel ist nicht richtig eingesetzt.</li><li>2. Die Nadel ist beschädigt.</li><li>3. Die Nadelstärke ist falsch.</li><li>4. Der Nähfuß ist nicht richtig eingesetzt.</li></ol>                                                                                   | <ol style="list-style-type: none"><li>1. Die Nadel neu einsetzen (Flache Koblenseite muß hinten sein).</li><li>2. Die Nadel ersetzen.</li><li>3. Die richtige Nadel verwenden.</li><li>4. Den Nähfuß neu einsetzen.</li></ol>                                                                                         |
| Nadelbruch                                      | <ol style="list-style-type: none"><li>1. Die Nadel ist beschädigt.</li><li>2. Die Nadel ist nicht richtig eingesetzt.</li><li>3. Die Nadelstärke ist falsch.</li><li>4. Der Nähfuß ist falsch.</li></ol>                                                                                                     | <ol style="list-style-type: none"><li>1. Die Nadel ersetzen.</li><li>2. Die Nadel neu einsetzen (Flache Koblenseite muß hinten sein).</li><li>3. Die richtige Nadel verwenden.</li><li>4. Den richtigen Nähfuß verwenden.</li></ol>                                                                                   |
| Lose Stiche                                     | <ol style="list-style-type: none"><li>1. Die Maschine ist nicht richtig eingefädelt.</li><li>2. Die Spule ist nicht richtig aufgespult.</li><li>3. Nadel/ Stoff/ Fadenkombination ist falsch.</li><li>4. Die Fadenspannung ist falsch.</li></ol>                                                             | <ol style="list-style-type: none"><li>1. Die Maschine neu einfädeln.</li><li>2. Die Spule neu aufspulen.</li><li>3. Die Kombination korrigieren.</li><li>4. Die Fadenspannung korrigieren.</li></ol>                                                                                                                  |
| Die Stiche ziehen sich zusammen                 | <ol style="list-style-type: none"><li>1. Die Nadelstärke ist zu groß.</li><li>2. Die Stichlänge ist falsch eingestellt.</li><li>3. Die Fadenspannung ist zu stark.</li></ol>                                                                                                                                 | <ol style="list-style-type: none"><li>1. Die Nadelstärke reduzieren.</li><li>2. Die Stichlänge neu einstellen.</li><li>3. Die Fadenspannung reduzieren.</li></ol>                                                                                                                                                     |
| Die Stiche und der Transport sind ungleichmäßig | <ol style="list-style-type: none"><li>1. Die Fadenqualität ist schlecht.</li><li>2. Die Spule ist falsch gespult.</li><li>3. Der Stoff ist gezogen.</li></ol>                                                                                                                                                | <ol style="list-style-type: none"><li>1. Eine bessere Fadenqualität verwenden.</li><li>2. Die Spule neu aufspulen.</li><li>3. Beim Nähen den Stoff nicht ziehen.</li></ol>                                                                                                                                            |
| Die Maschine ist laut                           | <ol style="list-style-type: none"><li>1. Staub oder Öl in dem Greifer oder der Nadelstange.</li><li>2. Die Ölqualität ist schlecht.</li><li>3. Die Nadel ist beschädigt. Faden im Greifer.</li><li>4. Die Nadel ist beschädigt.</li></ol>                                                                    | <ol style="list-style-type: none"><li>1. Den Greifer und die Nadelstange reinigen.</li><li>2. Eine bessere Ölqualität verwenden.</li><li>3. Die Nadel ersetzen.</li><li>4. Die Nadel ersetzen.</li></ol>                                                                                                              |
| Nadel bewegt sich nicht mehr                    | Faden im Greifer.                                                                                                                                                                                                                                                                                            | Den Oberfaden und die Spule entfernen, das Handrad nach vorne und hinten drehen und den Faden entfernen. Den Greifer ölen.                                                                                                                                                                                            |



Bitte beachten Sie, dass dieses Produkt so zu entsorgen ist, dass es gemäß den nationalen Entsorgungsvorschriften für Elektroprodukte bzw. elektronische Produkte recycelt werden kann. Elektrische Geräte dürfen nicht als unsortierter Hausmüll sondern müssen an dafür ausgewiesenen Sammelstellen entsorgt werden. Informationen über die verfügbaren Sammelsysteme erhalten Sie bei Ihrer Gemeindeverwaltung. Eventuell ist Ihr Fachhändler im Fall eines Neukaufs auch dazu verpflichtet, das Altgerät gratis für Sie zu entsorgen.

Bei der Entsorgung von Elektrogeräten mit dem normalen Hausmüll können gefährliche Substanzen auf der Mülldeponie in das Grundwasser sickern, so in die Nahrungskette gelangen und die Gesundheit schädigen.

Service-Adresse (für Singer 3221\_Symphonie V mit Aldi Aktionstermin 10/02/14):

Singer Service Center  
Breitefeld 15  
64839 Muenster bei Dieburg

kostenlose Service Hotline-Nr.:  
00800 / 74643700

Bitte beachten Sie unbedingt die Informationen auf dem Garantieschein.

10/02/14

021K3D0701(B)(DE)