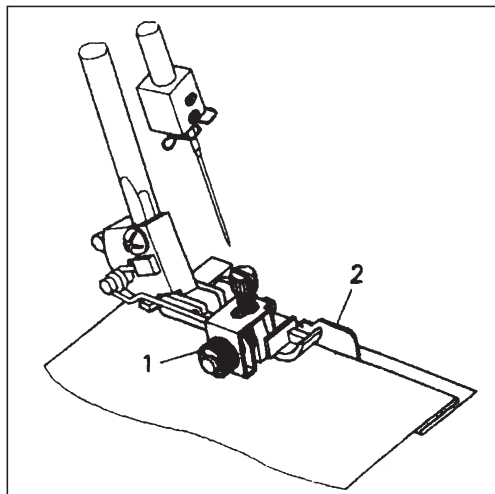


Blind Hem Foot

Pie para dobladillos con puntada invisible



This special foot is used for hemming skirts, pants and other sewing projects in one easy operation. It is recommended for use on stretch or textured fabrics.

Machine Preparation

- **Differential Feed:** Set to "N"
- **Needles:** Use the right needle only
- **Upper Knife:** Engaged
- **Stitch Length:** Set to 3 or 4
- **Foot:** Attach snap-on Blind Hem Foot

Sewing Instructions

1. Fold fabric as illustrated, and insert it under the presser foot.
2. Line up the edge of the fold with the guide plate (2).
3. Adjust the positioning of the fold of the fabric with the adjustment screw (1).
4. The fold of the fabric must always be in line with the needle.
5. Begin to sew, keeping the fold of the fabric along guide plate (2).

Este pie se usa especialmente para hacer dobladillos en faldas, pantalones y en otros proyectos. Se puede usar con telas elásticas o con textura.

Preparación de la maquina

- **Ajuste de la velocidad:** Pongala en "N"
- **Aguja:** Use la aguja de la derecha únicamente
- **Cuchilla superior:** Necesaria
- **Largo de la puntada:** Pongalo en 3 o 4
- **Pie:** Instale el pie para los dobladillos

Instrucciones para coser

1. Doble la tela como se ve en la ilustración y pongala debajo del prensatela.
2. Alinee el borde de la tela doblada con la guía (2).
3. Ajuste la posición de la tela doblada con el tornillo de ajuste (1).
4. El doblar de la tela debe ir siempre alineado con la aguja.
5. Comience a coser manteniendo la tela doblada de acuerdo a la guía (2).