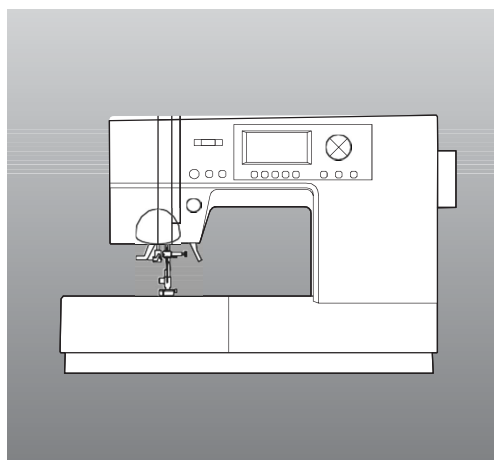


BEDIENUNGSANLEITUNG

C430



SINGER®

Wir beglückwünschen Sie zum Kauf Ihrer neuen SINGER®-Nähmaschine!

Diese Haushaltsnähmaschine ist mit IEC/EN 60335-2-28 und UL1594 konform.

WICHTIGE SICHERHEITSHINWEISE

Bei der Benutzung von Elektrogeräten sollten stets die grundlegenden Sicherheitshinweise beachtet werden, das heißt:

Lesen Sie vor der Benutzung dieser Haushaltsnähmaschine alle Anweisungen.

Bewahren Sie die Bedienungsanleitung an einem geeigneten Ort in der Nähe der Maschine auf. Stellen Sie sicher, dass Sie die Bedienungsanleitung beilegen, wenn die Maschine an eine dritte Partei übergeben wird.

GEFAHR – Um die Gefahr eines Stromschlags zu verringern:

Eine Nähmaschine darf nie unbeaufsichtigt gelassen werden, wenn sie mit der Steckdose verbunden ist. Die für die Maschine vorgesehene Steckdose sollte leicht zugänglich sein. Ziehen Sie diese Nähmaschine stets unmittelbar nach dem Gebrauch und vor der Reinigung, dem Abnehmen von Abdeckungen, dem Einfetten oder wenn Sie andere Wartungseinstellungen entsprechend der Bedienungsanleitung vornehmen von der Steckdose ab.

WARNUNG – Um die Gefahr von Verbrennungen, Feuer, Stromschlag oder Personenschaden zu verringern:

- Die Nähmaschine darf nicht als Spielzeug verwendet werden. Höchste Vorsicht ist geboten, wenn diese Nähmaschine von oder in der Nähe von Kindern verwendet wird.
- Benutzen Sie diese Nähmaschine nur wie in dieser Bedienungsanleitung beschrieben. Verwenden Sie ausschließlich vom Hersteller empfohlenes Zubehör entsprechend diesem Handbuch.
- Nehmen Sie diese Nähmaschine nicht in Betrieb, wenn das Kabel oder der Stecker beschädigt sind, sie nicht richtig funktioniert, heruntergefallen ist, beschädigt wurde oder in Berührung mit Wasser gekommen ist. Übergeben Sie die Nähmaschine zwecks Überprüfung, Reparatur, elektrischer oder mechanischer Einstellung an Ihren nächsten zugelassenen Händler oder Kundendienst.
- Nehmen Sie die Nähmaschine nie in Betrieb, wenn Belüftungsöffnungen blockiert sind. Halten Sie die Belüftungsöffnungen der Nähmaschine und des Fußschalters frei von Ansammlungen von Flusen, Staub und losem Stoff.
- Halten Sie die Finger von allen beweglichen Teilen fern. Im Bereich der Nadel der Nähmaschine ist besondere Pflege erforderlich.
- Verwenden Sie stets die richtige Stichplatte. Bei der falschen Platte kann die Nadel brechen.
- Verwenden Sie keine verbogenen Nadeln.
- Ziehen oder schieben Sie den Stoff beim Nähen nicht. Das kann die Nadel verbiegen und sie könnte brechen.
- Tragen Sie eine Schutzbrille.
- Schalten Sie die Nähmaschine aus („0“), wenn Sie Arbeiten im Bereich der Nadel vornehmen, zum Beispiel Nadel einfädeln, Nadel auswechseln, Spule einfädeln, Nähfuß auswechseln etc.
- Lassen Sie keine Gegenstände in irgendwelche Öffnungen gelangen.
- Nicht im Außenbereich verwenden.
- Nicht in Betrieb nehmen, wenn Aerosolprodukte (Spray) verwendet werden oder Sauerstoff verabreicht wird.
- Schalten Sie zum Abschalten alle Regler aus („0“) und ziehen Sie dann den Stecker aus der

Steckdose.

- Ziehen Sie den Stecker nicht heraus, indem Sie am Kabel ziehen. Ergreifen Sie dazu den Stecker, nicht das Kabel.
- Mit dem Fußschalter wird die Maschine bedient. Vermeiden Sie es, Fremdkörper auf dem Fußschalter zu platzieren.
- Verwenden Sie die Maschine nicht, wenn sie nass ist.
- Wenn die LED-Leuchte beschädigt oder defekt ist, muss sie vom Hersteller, seinem Kundendienstvertreter oder einer ähnlich qualifizierten Person ausgetauscht werden, um Gefahren zu vermeiden.
- Wenn das Kabel des Fußschalters beschädigt ist, muss es vom Hersteller, seinem Kundendienstvertreter oder einer ähnlich qualifizierten Person ausgetauscht werden, um Gefahren zu vermeiden.
- Diese Nähmaschine ist mit doppelter Isolierung ausgestattet. Verwenden Sie ausschließlich identische Ersatzteile. Siehe die Anweisungen für die Wartung von doppelt isolierten Geräten.

BITTE BEWAHREN SIE DIESE BEDIENUNGSANLEITUNG AUF

NUR FÜR CENELEC-LÄNDER:

Dieses Gerät kann von Kindern ab 8 Jahren sowie von Personen mit eingeschränkten physischen, sensorischen oder geistigen Fähigkeiten oder einem Mangel an Erfahrung und Wissen verwendet werden, sofern diese Personen beaufsichtigt werden oder mit der sicheren Nutzung des Geräts und den damit verbundenen Gefahren vertraut gemacht wurden. Kinder dürfen nicht mit dem Gerät spielen. Reinigung und Benutzerwartung sollte von Kindern nur unter Beaufsichtigung durchgeführt werden.

Der Geräuschpegel beträgt unter normalen Betriebsbedingungen weniger als 70dB(A).

Die Maschine darf nur mit einem Fußschalter vom Typ 4C-337B des Herstellers Wakaho Electric Industrial Co., LTD. (Taiwan) verwendet werden.

FÜR NICHT-CENELEC-LÄNDER:

Dieses Nähmaschine ist nicht für die Verwendung durch Personen (eingeschlossen Kinder) mit eingeschränkten körperlichen, sensorischen oder geistigen Fähigkeiten bzw. mangelnden Erfahrungen und Kenntnissen vorgesehen, außer sie werden von einer für ihre Sicherheit verantwortlichen Person überwacht oder mit der Benutzung vertraut gemacht. Kinder sollten beaufsichtigt werden, um sicherzustellen, dass sie nicht mit der Nähmaschine spielen.

Der Geräuschpegel beträgt unter normalen Betriebsbedingungen weniger als 70dB(A).

Die Maschine darf nur mit einem Fußschalter vom Typ 4C-337B des Herstellers Wakaho Electric Industrial Co., LTD. (Taiwan) verwendet werden.

WARTUNG VON DOPPELT ISOLIERTEN PRODUKTEN

Ein doppelt isoliertes Produkt verfügt über zwei Isoliersysteme anstelle einer Erdung. Bei einem doppelt isolierten Produkt wird keine Erdung eingebaut und es sollte auch keine hinzugefügt werden. Die Wartung eines doppelt isolierten Produkts erfordert äußerste Vorsicht und Systemkenntnis und sollte nur von qualifiziertem Wartungspersonal durchgeführt werden. Ersatzteile für ein doppelt isoliertes Produkt müssen mit den im Produkt verbauten identisch sein. Ein doppelt isoliertes Produkt ist mit den Worten „DOPPELISOLIERUNG“ oder „DOPPELT ISOLIERT“ gekennzeichnet.



Bitte beachten Sie, dass das Produkt bei der Entsorgung in Übereinstimmung mit der nationalen Gesetzgebung in Bezug auf die elektrischen/elektronischen Produkte sicher recycelt werden muss. Entsorgen Sie Elektrogeräte nicht mit dem unsortierten Hausmüll, suchen Sie die vorgesehenen Sammelstellen auf. Wenden Sie sich an Ihre Gemeindeverwaltung, um Informationen über die verfügbaren Sammelsysteme zu erhalten. Wenn alte Geräte durch neue ersetzt werden, ist der Einzelhändler gesetzlich verpflichtet, Ihr Altgerät zwecks Entsorgung kostenlos zurückzunehmen.

Wenn Elektrogeräte auf Deponien oder Müllhalden entsorgt werden, können gefährliche Stoffe in das Grundwasser auslaufen, in die Nahrungskette gelangen und so Ihre Gesundheit und Ihr Wohlbefinden schädigen.

Wir behalten uns das Recht vor, die Ausstattung und das Zubehör der Maschine ohne vorherige Mitteilung zu ändern oder Veränderungen an Leistung oder Design vorzunehmen. Jedoch werden solche Veränderungen immer zum Vorteil des Anwenders und des Produkts vorgenommen.

INHALTSVERZEICHNIS

WICHTIGE SICHERHEITS- HINWEISE.....	2
FÜR EUROPÄISCHE UND ÄHNLICHE LÄNDER:.....	5
HAUPTKOMPONENTEN.....	6
ZUBEHÖR.....	7
ANSCHIEBETISCH.....	8
A. ENTFERNEN DES ANSCHIEBETISCHS.....	8
B. ÖFFNEN DES ZUBEHÖRKASTENS.....	8
AUSWECHSELN DES NÄHFUßES.....	8
A. AUSWECHSELN DES NÄHFUßES.....	8
B. ENTFERNEN DES NÄH- FUßHALTERS.....	8
EINSTECKEN DER NADEL.....	9
STOFF-, FADEN- UND NADEL- TABELLE.....	9
ANSCHLIEßEN DER MASCHINE.....	10
FUßSCHALTER.....	10
FUNKTION DER EINZELNEN KOMPONENTEN.....	11
A. START-/STOPP-TASTE.....	11
B. RÜCKWÄRTSSTICHTASTE.....	11
C. NADEL AUF-AB- /LANGSAMTASTE.....	11
D. GESCHWINDIGKEITSREGLER.....	11
E. NÄHFUßHEBEL.....	11
F. FADENABSCHNEIDER-TASTE.....	12
G. UNTERTRANSPORTHEBEL.....	12
H. FADENABSCHNEIDER.....	12
I. OBERE ABDECKUNG.....	12
J. HANDRAD.....	12
BEDIENFELD.....	13
A. LCD-BILDSCHIRM.....	13
B. STICHMUSTERTABELLE.....	13
C. NUTZSTICHTASTE.....	13
D. ZIER- & BUCHSTABENSTICHTASTE.....	13
E. FUNKTIONSTASTEN.....	13
F. BEARBEITEN-TASTE.....	13
G. SCROLL-TASTEN.....	13
H. CURSOR-TASTEN.....	13
KONTRAST DES LCD- BILDSCHIRMS EINSTELLEN; SIGNALTON ABSCHALTEN.....	14
EINSETZEN DER SPULE... 15	15
A. ENTFERNEN DER SPULE.....	15
B. GARNROLLE AUF DEN	

GARNROLLENHALTER SETZEN.....	15
C. AUFWICKELN DER SPULE.....	15
D. EINLEGEN DER SPULE.....	16

EINFÄDELN DER MASCHINE.....	17
A. VORBEREITUNG ZUM EINFÄDELN DER MASCHINE.....	17
B. GARNROLLE AUF DEN GARNROLLENHALTER SETZEN... 17	17
C. OBERFADEN EINFÄDELN.....	17
D. EINFÄDELN DES NADELÖHRS... 18	18
E. HOCHZIEHEN DES UNTERFADENS.....	18

MIT DEM NÄHEN BEGINNEN.....	19
A. ANFANG UND ENDE DER NAHT. 19	19
B. RÜCKWÄRTSNÄHEN.....	20
C. AUTOMATISCHER HEFTSTICH. 20	20
D. UM ECKEN NÄHEN.....	21
E. SCHWEREN STOFF NÄHEN.....	21
F. NÄHEN VON ÜBERLAPPENDEN BEREICHEN.....	21
G. BREITE DER NAHTZUGABE.....	21

FADENSPANNUNG.....	22
--------------------	----

AUSWÄHLEN DES NUTZSTICH-MUSTERS... 23	23
A. AUSWÄHLEN DER NUTZ- STICHMUSTER.....	23
B. EINSTELLUNG (SPIEGELN/ UMKEHREN, DEHNEN).....	23
C. EINSTELLEN DER STICHBREITE UND-LÄNGE.....	24

VERWENDUNG DER EINZELNEN STICHE.....	25
---	----

GERADSTICH NÄHEN... 26	26
A. GERADSTICH.....	26
B. GERADSTICH MIT AUTOMATISCHEM VERNÄHEN (MUSTER-NR. 3, 4).....	26

ELASTIKSTICH NÄHEN... 27	27
--------------------------	----

HANDARBEITS- QUILTSTICH.....	27
---------------------------------	----

ZICKZACKSTICH NÄHEN.....	28
-----------------------------	----

ZICKZACK- MEHRFACHSTICH.....	28
---------------------------------	----

FREIARMNÄHEN.....	28
-------------------	----

ÜBERWENDLINGSSTICH - OVERLOCK.....	29
---------------------------------------	----

BLINDSAUM NÄHEN.....	30
----------------------	----

CRAZY PATCH.....	31
------------------	----

APPLIZIEREN.....	31
------------------	----

EINNÄHEN VON REIßVERSCHLÜSSEN MITTIGES EINNÄHEN.....	32
--	----

VERDECKTES EINNÄHEN.....	33
-----------------------------	----

KNOPFLÖCHER NÄHEN.....	34
------------------------	----

PASPELIERTES KNOPFLOCH.....	36
--------------------------------	----

ÖSE.....	37
----------	----

AUTOMATISCHER RIEGELSTICH UND STOPFEN.....	38
--	----

KNÖPFE ANNÄHEN.....	39
A. KNOPFSTIEL.....	39

FORTLAUFENDES ZIER- MUSTER.....	40
A. LEICHTE STOFFE NÄHEN.....	40

NÄHEN MIT DER ZWILLINGSNADEL.....	41
--------------------------------------	----

NÄHEN VON PROGRAMMIERBAREN ZIER-& BUCHSTABENSTICHEN.....	42
--	----

A. AUSWÄHLEN VON ZIER- & BUCHSTABENSTICH (AUSWAHLMODUS).....	42
--	----

B. BEWEGEN DES CURSORS.....	42
C. ANSEHEN DER AUSGEWÄHLTEN MUSTER.....	43

D. MUSTER EINFÜGEN.....	43
E. MUSTER LÖSCHEN.....	43

F. BEARBEITEN DES JEWELIGEN MUSTERS.....	44
---	----

G. AUFRUFEN DER AUSGEWÄHLTEN MUSTER.....	45
---	----

H. NÄHEN DER AUSGEWÄHLTEN MUSTER.....	46
--	----

I. NÄHEN EINES MUSTERS VOM ANFANG AN.....	46
--	----

ZIER- UND BUCHSTABEN- STICHTABELLE.....	47
--	----

GLEICHMÄßIGKEIT DER STICHE EINSTELLEN.....	47
---	----

WARTUNG.....	48
--------------	----

REINIGUNG.....	48
----------------	----

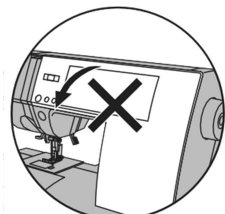
BILDSCHIRMMITTEILUNGEN...	49
------------------------------------	----

HILFREICHE HINWEISE.....	50
--------------------------	----



ACHTUNG: Zum Vermeiden von Unfällen.

Ziehen Sie die vordere Abdeckung der Maschine nicht hinaus.



FÜR EUROPÄISCHE UND ÄHNLICHE LÄNDER: —



Nur EU
EU seulement

Dieses Produkt verfügt über Funk- und Fernseh-Störunterdrückung entsprechend den Anforderungen des CISPR der International Electrotechnical Commission.

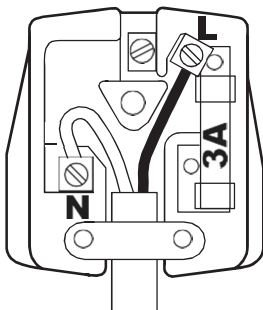
Die Farben der Kabel in der Stromleitung entsprechen dem folgenden Code:

Blau: neutral (N) Braun: stromführend (L)

Wenn die Farben der Kabel in der Stromleitung dieses Geräts nicht mit der Farbcodierung übereinstimmen, gehen Sie zum Feststellen der Anschlüsse in Ihrem Stecker wie folgt vor:

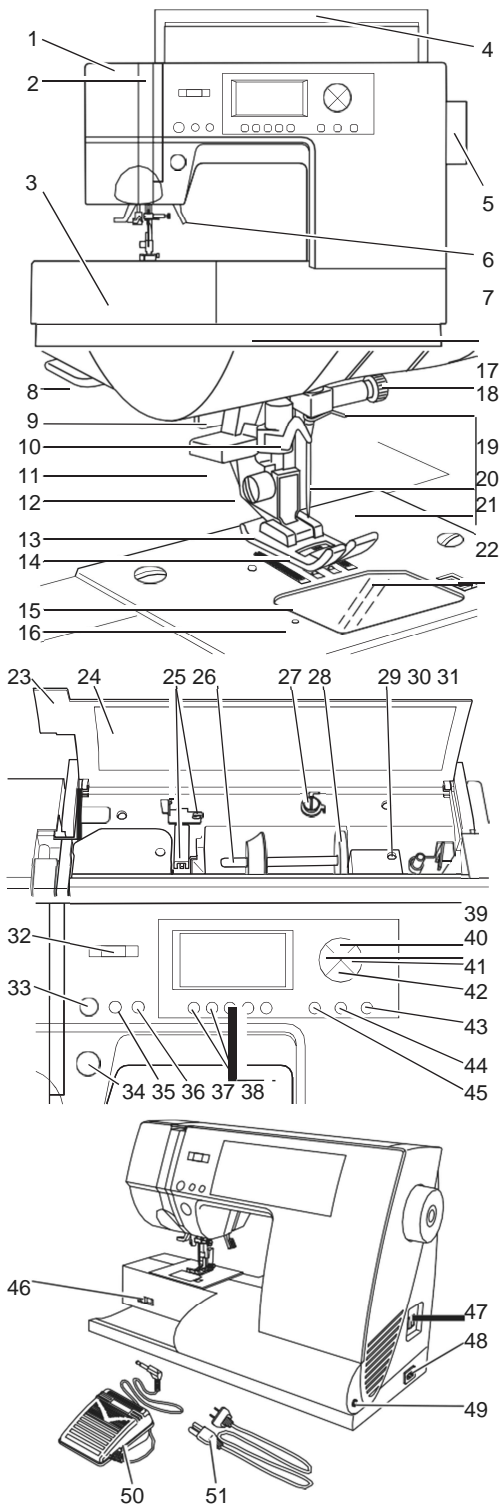
Das blaue Kabel muss mit dem Anschluss verbunden werden, der mit dem Buchstaben N oder schwarz gekennzeichnet ist. Das braune Kabel muss mit dem Anschluss verbunden werden, der mit dem Buchstaben L oder rot gekennzeichnet ist. Bei einem 13-A-Stecker (BS 1363) muss eine 3-A-Sicherung eingebaut werden. Bei einem anderen Stecker muss entweder in dem Stecker, dem Adapter oder an der Verteilertafel eine 5-A-Sicherung eingebaut werden.

An den Erdungsanschluss eines 3-poligen Steckers darf kein Kabel angeschlossen werden.



HAUPTKOMPONENTEN

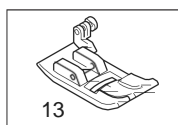
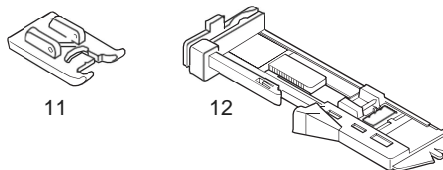
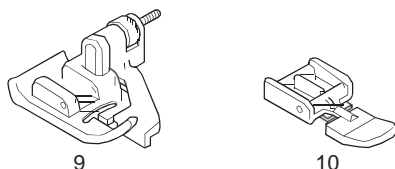
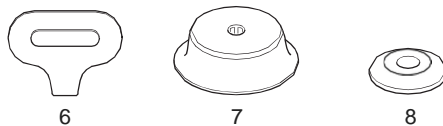
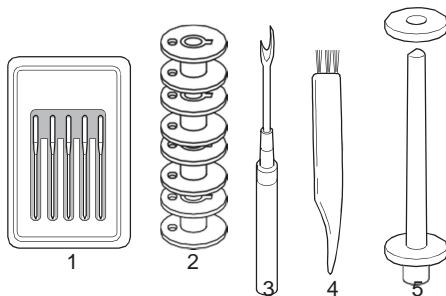
1. Stirnplatte
2. Fadenhebel (innen)
3. Anschietetisch (Zubehör)
4. Griff
5. Handrad
6. Nähfußhebel
7. Einstellschraube Stich-Gleichmäßigkeit (unter der Maschine)
8. Fadenabschneider
9. Knopflochhebel
10. Nadeinfädler
11. Nadeinfädlerhebel
12. Nähfuß-Entriegelungshebel
13. Nähfuß-Rändelschraube
14. Nähfußhalterung
15. Nähfuß
16. Transportzähne
17. Nadelhalterschraube
18. Nadeinfädlerführung
19. Nadel
20. Stichplatte
21. Spulenabdeckung
22. Lasche Spulenabdeckung
23. Obere Abdeckung
24. Stichmustertabelle
25. Fadenführungen
26. Garnrollenhalter
27. Spulvorspannung
28. Filz-Unterlegscheibe
29. Zusätzlicher Garnrollenhalter
30. Spulwelle
31. Spulstopp
32. Geschwindigkeitsregler
33. Rückwärtsstichtaste
34. Start-/Stopp-Taste
35. Nadel Auf-/Ab-/Langsamtaste
36. Fadenabschneider-Taste
37. Funktionstasten
38. Bildschirm (LCD)
39. Scroll-Up-Taste
40. Cursor-links-Taste
41. Cursor-rechts-Taste
42. Scroll-down-Taste
43. Zier- & Buchstabenstichtaste
44. Nutstichtaste
45. Bearbeiten-Taste
46. Untertransporthebel
47. Hauptschalter
48. Anschlusskasten
49. Fußschalterbuchse
50. Fußschalter
51. Stromkabel



ZUBEHÖR

Zubehör befindet sich in dem Aufbewahrungsfach des Anschiebetisches. (Siehe Folgeseite, [ANSCHIEBETISCH])

1. Nadelpaket
2. 4 SINGER Klasse-15-Spulen (1 befindet sich in der Maschine)
3. Nahttrenner
4. Bürste
5. Zusätzlicher Garnrollenhalter mit Filz-Unterlegscheibe
6. Schraubenzieher für Stichplatte
7. Große Garnrollenkappe
(Bei Lieferung an der Maschine angebracht)
8. Kleine Garnrollenkappe
9. Kleiner Blindsaumfuß (D)
10. Reißverschlussfuß (E)
11. Satinstichfuß (B)
12. Knopflochfuß (F)
13. Allzweckfuß
(Bei Lieferung an der Maschine angebracht) (A)



ANSCHIEBETISCH

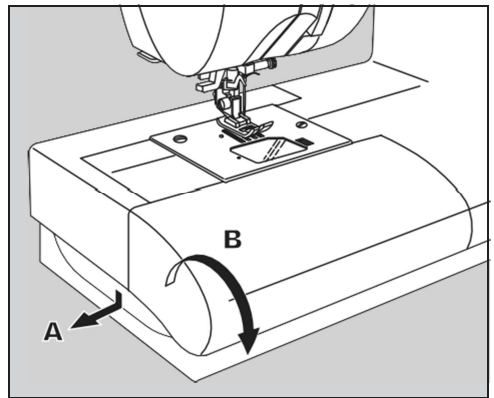
A. ENTFERNEN DES ANSCHIEBETISCHS

Haken Sie Ihren Finger unter die linke Unterseite des Anschiebetischs und schieben Sie ihn nach links. Schieben Sie den Tisch zum Befestigen nach rechts.

B. ÖFFNEN DES ZUBEHÖRKASTENS

Haken Sie Ihren Finger unter die linke Seite der Abdeckung des Zubehörauszugs und ziehen Sie in Ihre Richtung.

Hinweis: In dieser Schublade wird das Zubehör Ihrer Maschine aufbewahrt.



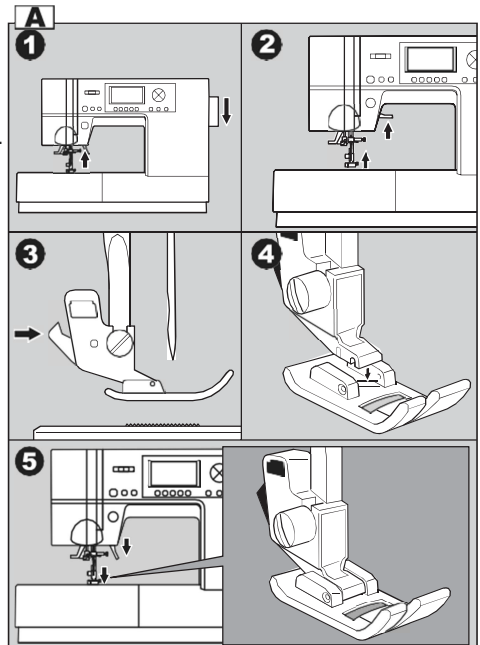
AUSWECHSELN DES NÄHFUßES

Der Nähfuß muss entsprechend Ihrer gewählten Stiche oder Techniken gewechselt werden.

ACHTUNG: Zum Vermeiden von Unfällen. Schalten Sie den Hauptschalter aus, bevor Sie den Nähfuß auswechseln.

A. AUSWECHSELN DES NÄHFUßES

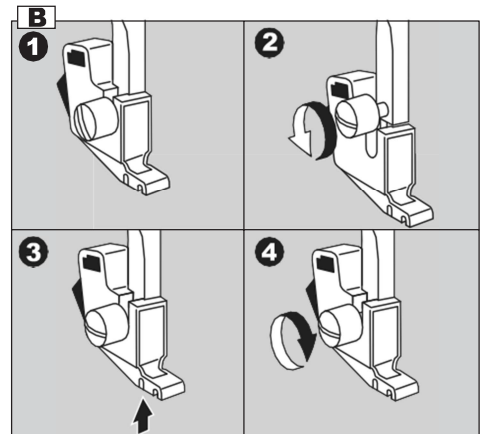
1. Drehen Sie das Handrad in Ihre Richtung, bis sich die Nadel in ihrer höchsten Stellung befindet.
2. Heben Sie den Nähfußhebel an.
3. Entfernen Sie den Nähfuß, indem Sie den Nähfuß-Entriegelungshebel in Ihre Richtung schieben.
4. Platzieren Sie den gewünschten Fuß mit seinem Stift direkt unter dem Schlitz in der Nähfußhalterung.
5. Senken Sie den Nähfußhebel und der Nähfuß rastet ein.



B. ENTFERNEN DER NÄHFUßHALTERUNG

Wenn Sie Nähfüße mit eigenem Schaft befestigen oder wenn Sie die Maschine reinigen, sollten Sie die Nähfußhalterung entfernen.

1. Entfernen Sie den Nähfuß.
2. Lösen Sie die Nähfuß-Rändelschraube und nehmen Sie die Nähfußhalterung ab.
3. Ziehen Sie die Halterung zum Auswechseln so weit wie möglich aus der Unterseite der Drückerstange heraus.
4. Ziehen Sie die Rändelschraube fest.



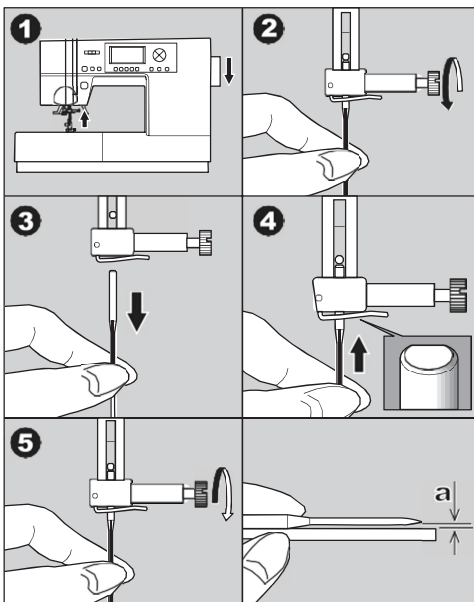
EINSETZEN DER NADEL

Wählen Sie die richtige Nadel für die Art und Größe des zu nähenden Stoffs aus.



ACHTUNG: Zum Vermeiden von Unfällen. Stellen Sie die Stromzufuhr ab, bevor Sie die Nadel entfernen.

1. Drehen Sie das Handrad in Ihre Richtung, bis sich die Nadel in ihrer höchsten Stellung befindet.
2. Lösen Sie die Nadelhalterschraube.
3. Entnehmen Sie die Nadel.
4. Stecken Sie die neue Nadel mit der flachen Seite nach hinten in die Nadelhalterung und drücken Sie sie so weit wie möglich nach oben.
5. Ziehen Sie die Nadelhalterschraube fest.
 - a. Benutzen Sie keine verbogene oder stumpfe Nadel. Legen Sie die Nadel auf eine flache Oberfläche, um sie auf Geradheit zu überprüfen.



STOFF-, FADEN- UND NADELTABELLE

Wählen Sie die Stärke von Faden und Nadel entsprechend des zu nähenden Stoffs aus. Für diese Maschine werden Nadeln der Marke SINGER empfohlen.

Art des Stoffes	Fadenstärke	Art der Nadel	Nadelstärke
Leicht - dünner Georgette, Organza, Voile, Taft, Seide etc.	Allzweckpolyester, feine Baumwolle, Seide	SINGER Style 2000 oder 2020	9/70-11/80
Mittelschwer - Gingham, Pikee, Leinen, Baumwolle Satin, dünner Cord Samt	Allzweckpolyester, feine Baumwolle, Maschinen-Quilting	SINGER Style 2000 oder 2020	11/80-14/90
Schwer - Gabardine, Tweed, Denim, Cord	Allzweckpolyester, strapazierfähiges Garn, Absteppgarn	SINGER Style 2000 oder 2020	14/90-16/100
Stretch - Doppelstrick, Trikot, Spandex, Jersey	Allzweckpolyester	SINGER Style 2001 oder 2045	11/80-14/90 Nadel für Strick- oder Stretchgewe be

Sweatshirt, Schwimmkleidung, Doppelstrick, Pulloverstrick	Allzweckpolyester	SINGER Style 2001 oder 2045	14/90 Nadel für Strick- oder Stretchgewe be
Leder	Allzweckpolyester, strapazierfähiges Garn, Absteppgarn	2032 Leder	

ANSCHLIEßEN DER MASCHINE



GEFAHR: Um die Gefahr eines Stromschlags zu verringern.

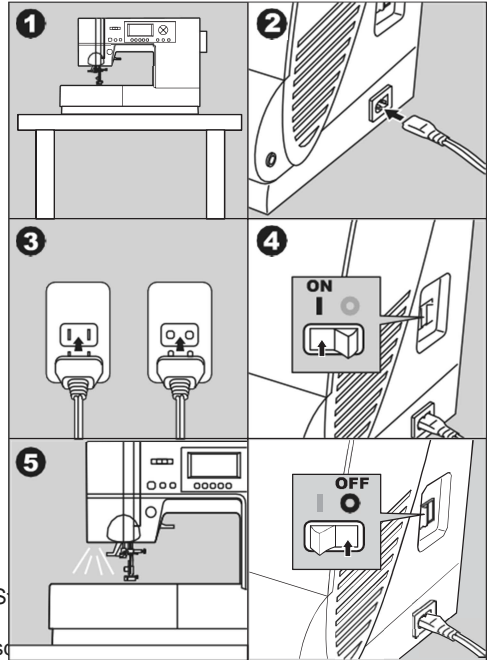
Lassen Sie die eingesteckte Maschine nie unbeaufsichtigt. Ziehen Sie diese Maschine nach dem Gebrauch und vor der Wartung stets sofort von der elektrischen Steckdose ab.



WARNUNG: Um die Gefahr von Verbrennungen, Feuer, Stromschlag oder Personenschaden zu verringern.

Ziehen Sie den Stecker nicht heraus, indem Sie am Kabel ziehen. Ergreifen Sie dazu den Stecker, nicht das Kabel.

1. Stellen Sie die Maschine auf einen stabilen Tisch.
2. Verbinden Sie das Stromkabel mit der Maschine, indem Sie den Stecker mit den 2 Öffnungen in den Anschlusskasten stecken.
3. Stecken Sie den Stecker des Stromkabels in die S
4. Schalten Sie den Hauptschalter ein.
5. Die Lampe leuchtet auf, wenn der Schalter eingesch
6. Bringen Sie den Hauptschalter zum Ausschalten in die Aus-Stellung (Symbol O) und ziehen Sie dann den Stecker aus der Steckdose.



FÜR ANWENDER IN DEN VEREINIGTEN STAATEN UND KANADA: INFORMATIONEN ZUM POLARISIERTEN STECKER

Dieses Gerät verfügt über einen polarisierten Stecker (ein Pol ist breiter als der andere). Um die Gefahr eines Stromschlags zu verringern, passt dieser Stecker nur in eine Richtung in die polarisierte Steckdose. Drehen Sie den Stecker um, falls er nicht vollständig in die Steckdose passt. Sollte das Einstecken nach wie vor nicht gelingen, setzen Sie sich zwecks Installation der richtigen Steckdose mit einem qualifizierten Elektriker in Verbindung. Nehmen Sie keine Veränderungen an der Steckdose vor.

FUßSCHALTER

Mit dem Fußschalter können Sie das Starten, Stoppen und die Geschwindigkeit mit Ihrem Fuß kontrollieren.

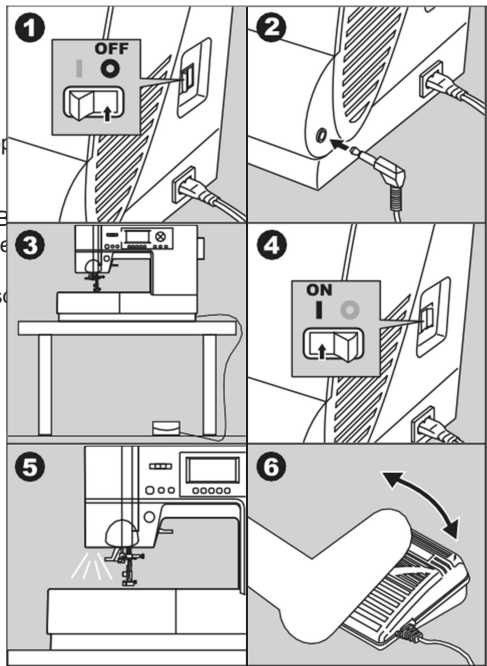
Bei angeschlossenem Fußschalter ist die Start-/Stopp- und Geschwindigkeitsfunktion deaktiviert. (Siehe Seite 11)

1. Schalten Sie den Hauptschalter aus (Symbol **O**).
2. Stecken Sie den Stecker des Fußschalters in die Bucht des Hauptschalters.
3. Stellen Sie den Fußschalter in die Nähe Ihrer Füße.
4. Schalten Sie den Hauptschalter ein.
5. Die Lampe leuchtet auf, wenn der Schalter eingeschaltet ist.
6. Je fester Sie auf den Fußschalter drücken, desto schneller näht die Maschine. Die Maschine hält an, wenn der Fußschalter losgelassen wird.



WARNUNG: Um die Gefahr von Verbrennungen, Feuer, Stromschlag oder Personenschaden zu verringern.

1. Schalten Sie die Maschine aus, wenn Sie den Fußschalter an die Maschine anschließen.
2. Gehen Sie vorsichtig mit der Fußsteuerung um und vermeiden Sie es, sie auf den Boden fallen zu lassen. Stellen Sie sicher, dass Sie keine Gegenstände darauf abstellen.
3. Verwenden Sie ausschließlich den mit dieser Maschine gelieferten Fußschalter. (Type 4C-337B)



FUNKTION DER EINZELNEN KOMPONENTEN

A. START-/STOPP-TASTE

Die Maschine geht in Betrieb, wenn die Start-/Stopp-Taste einmal gedrückt wird und hält beim zweiten Betätigen der Taste an. Die Maschine läuft zu Beginn des Nähvorgangs langsam.

Hinweis: Wenn der Fußschalter angeschlossen ist, wird die Start-/Stopp-Taste deaktiviert.

MONITORLAMPE

Grüne Lampe „EIN“

Bereit zum Nähen oder Wickeln einer Spule.

Rote Lampe „EIN“

Der Nähfuß oder der Knopflochhebel sind nicht abgesenkt.

Wenn die rote Lampe aufleuchtet, startet die Maschine nicht, auch wenn die Start-/Stopp-Taste gedrückt wird.

Wenn der Oberfaden nicht eingefädelt ist, hält die Maschine an. (Oberfadensensor)

B. RÜCKWÄRTSSTICHTASTE

Die Maschine näht mit geringer Geschwindigkeit rückwärts, während diese Taste gedrückt wird, und hält an, wenn Sie die Taste loslassen.

Hinweis: Wenn der Fußschalter angeschlossen ist, näht die Maschine rückwärts, solange die Taste gedrückt wird. Beim Loslassen näht die Maschine vorwärts.

C. NADEL AUF-AB- / LANGSAM-TASTE

Drücken Sie diese Taste bei angehaltener Maschine und die Nadel bewegt sich von unten nach oben oder von oben nach unten. Wird diese Taste **beim Nähen** gedrückt, arbeitet die Maschine mit niedriger Geschwindigkeit. Erneutes Drücken dieser Taste beschleunigt die Maschine wieder.

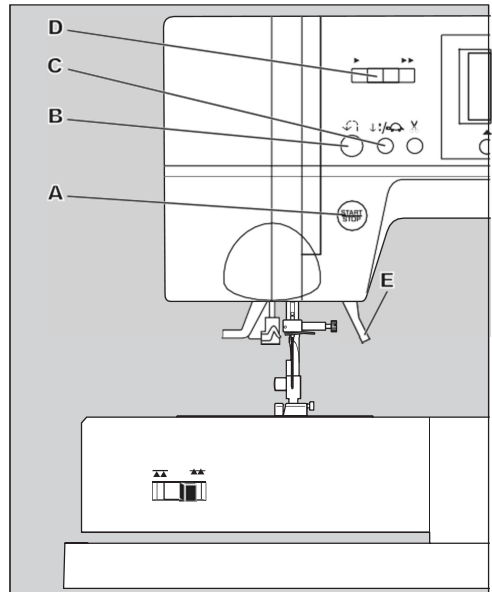
D. GESCHWINDIGKEITSREGLER

Die Maschine näht schneller, wenn die Taste nach rechts geschoben wird und langsamer, wenn sie nach links geschoben wird.

Hinweis: Wenn der Fußschalter angeschlossen ist, begrenzt diese Taste die Höchstgeschwindigkeit.

E. NÄHFUßHEBEL

Der Nähfuß wird mit diesem Hebel nach oben oder unten bewegt. **Hinweis:** Die Maschine startet nicht, wenn der Nähfuß angehoben ist. (Außer beim Aufwickeln der Spule)



F. FADENABSCHNEIDER-TASTE

Drücken Sie diese Taste nach dem Nähen, um den Ober- und Unterfaden abzuschneiden. Die Maschine schneidet beide Fäden automatisch ab.

ACHTUNG

1. Drücken Sie diese Taste nicht, wenn sich kein Stoff in der Maschine befindet oder die Fäden nicht abgeschnitten werden müssen. Der Faden könnte sich verfangen und Beschädigungen verursachen.
2. Verwenden Sie diese Taste nicht, wenn der Faden dicker ist als #30, aus Nylon ist oder es sich um ein anderes Spezialgarn handelt. Verwenden Sie in diesem Fall den Fadenabschneider (H).
3. Verwenden Sie die Fadenabschneider-Taste nicht, wenn Sie mit einer Zwilling- oder Hohlsaumnadel (Flügel) arbeiten.

G. UNTERTRANSPORTHEBEL

Die Transportzähne ragen direkt unter dem Nähfuß aus der Stichplatte hervor. Ihre Funktion ist das Schieben des zu nähenden Stoffes. Der Untertransporthebel kontrolliert die Transportzähne. Bewegen Sie den Hebel für normales Nähen nach rechts. Dadurch werden die Transportzähne in die höchste Stellung gehoben. Bei den meisten Näharbeiten sollte sich der Hebel in dieser Stellung befinden. Bewegen Sie den Hebel zum Stopfen oder Freihandsticken oder wann immer Stoff mit der Hand bewegt werden muss nach links, um die Transportzähne abzusenken.

Hinweis:

Schieben Sie den Untertransporthebel nach dem Nähen mit abgesenkten Transportzähnen wieder nach rechts, um das Nähen mit vorstehenden Transportzähnen wieder aufzunehmen. Schieben Sie den Hebel nach rechts und bewegen Sie das Handrad um eine volle Drehung in Ihre Richtung. Dadurch werden die Transportzähne wieder eingerastet.

H. FADENABSCHNEIDER

Verwenden Sie diese Schneidevorrichtung, wenn die Fadenabschneider-Taste nicht benutzt wird.

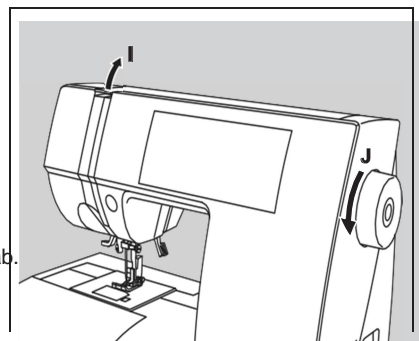
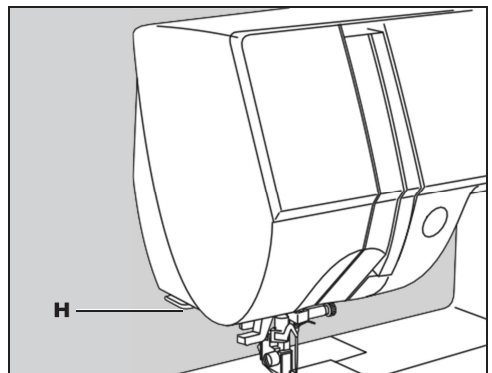
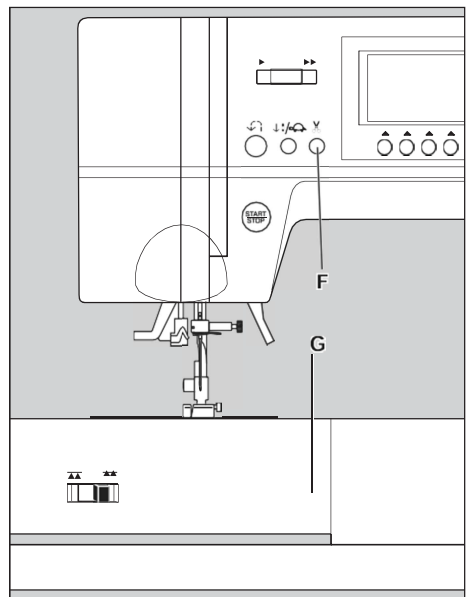
1. Heben Sie den Nähfuß an und bewegen Sie den Stoff und die Fäden nach dem Nähen nach hinten.
2. Haken Sie die Fäden von hinten nach vorne in den Fadenabschneider ein.
3. Halten Sie den Stoff fest und schneiden Sie die Fäden ab.

L. OBERE ABDECKUNG

Heben Sie zum Öffnen der oberen Abdeckung die linke Seite der Verkleidung an.

J. HANDRAD

Beim Drehen des Handrads hebt oder senkt sich die Nadel. Sie sollten das Handrad stets in Ihre Richtung drehen.



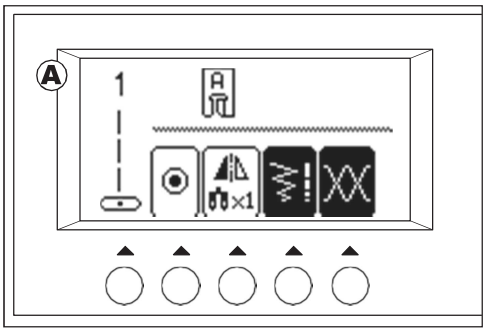
BEDIENFELD

Wenn Sie die Maschine einschalten, wählt diese den Geradstich und zeigt diese Informationen auf dem Bildschirm an.

A. LCD-BILDSCHIRM

Die Stichinformationen werden auf diesem Bildschirm angezeigt. Entsprechend dem Muster oder Modus ändern sich die Angaben.

Siehe Seite 14 für das Einstellen des Bildschirmkontrasts.

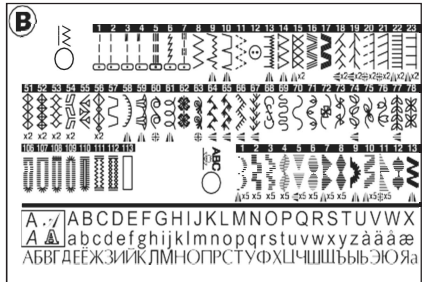


B. STICHMUSTERTABELLE

Die Stichmustertabelle befindet sich auf der Innenseite der oberen Abdeckung.

Stiche und Buchstaben dieser Maschine werden in dieser Tabelle angezeigt.

Sie sind in Nutzstiche und programmierbare Zier- & Buchstabenstiche aufgeteilt.



C. NUTZSTICHTASTE

Durch Drücken dieser Taste können Sie einen Nutzstich auswählen.

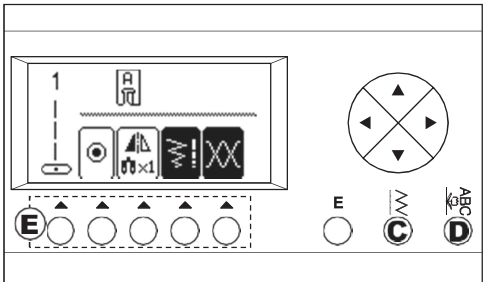
FÜR AUSWAHL UND EINSTELLEN VON NUTZSTICHEN SIEHE SEITE 23.

D. ZIER- & BUCHSTABENSTICHTASTE

Durch Drücken dieser Taste können Sie Zier- & Buchstabenstichmuster auswählen.

Diese Muster und Buchstaben lassen sich einfach durch Auswählen der einzelnen Muster kombinieren.

FÜR AUSWAHL UND EINSTELLEN VON ZIER- & BUCHSTABENSTICHEN SIEHE SEITE 42.



E. FUNKTIONSTASTEN

Die Funktionen dieser Tasten ändern sich mit dem ausgewählten Stichmuster und Modus.

F. BEARBEITEN-TASTE

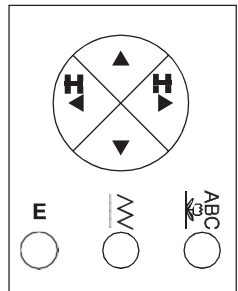
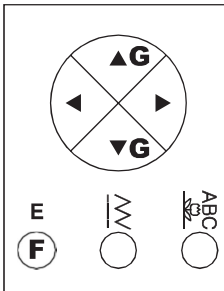
Beim Auswählen der Zier- & Buchstabenstiche können Sie die Einstellung der einzelnen Muster durch Drücken dieser Taste ändern.

G. SCROLL-TASTEN

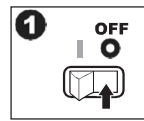
Bei der Auswahl der Stichmuster scrollen 5 Muster oder Buchstaben nach oben oder unten, wenn diese Tasten gedrückt werden.

H. CURSOR-TASTEN

Beim Nähen von Zier- & Buchstabenstichen können Sie durch Drücken dieser Tasten kombinierte Muster oder Buchstaben auswählen und bearbeiten.

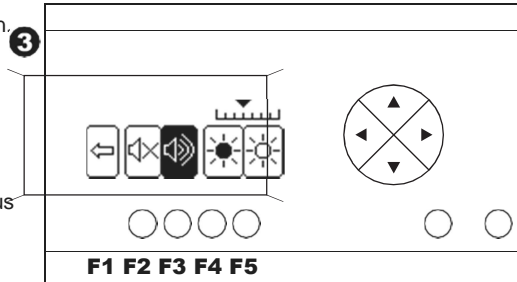
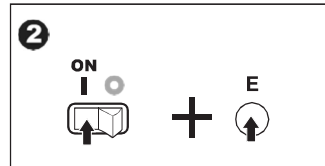


KONTRAST DES LCD-BILDSCHIRMS EINSTELLEN; SIGNALTON ABSCHALTEN



Sie können den Kontrast des Bildschirms einstellen und den Signalton ausschalten, wenn Sie die folgenden Abläufe beachten.

1. Schalten Sie den Hauptschalter aus.
2. Schalten Sie den Hauptschalter ein, während Sie die Bearbeiten-Taste gedrückt halten. Es erscheint der Einstellbildschirm.
3. Stellen Sie den Kontrast und Signalton wie folgt ein.
 - a. Drücken Sie zum Ausschalten des Signaltons auf F2. Drücken Sie zum Einschalten des Signaltons auf F3.
 - b. Drücken Sie F4 oder F5, um den Kontrast des Bildschirms einzustellen.
4. Drücken Sie F1, um in den Stich-Informationsmodus zu wechseln.



Diese Funktion bleibt erhalten, bis Sie diese ändern.

Diese Funktion schaltet nur den einzelnen Signalton aus. Mehrere Pieptöne werden nicht ausgeschaltet.

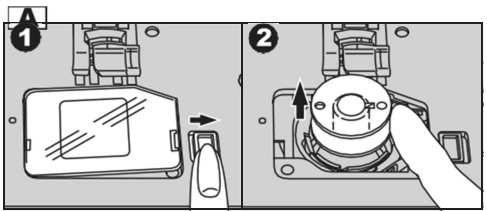


EINSETZEN DER SPULE

Stellen Sie sicher, dass Sie in dieser Maschine ausschließlich Spulen vom Typ SINGER Klasse 15 verwenden.

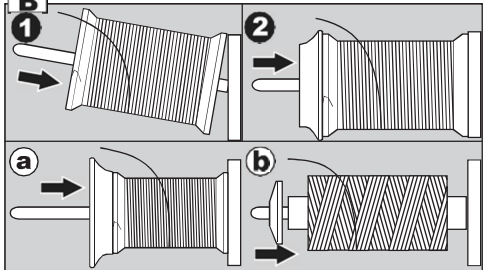
A. ENTFERNEN DER SPULE

1. Ziehen Sie die Lasche der Spulenabdeckung nach rechts und entfernen Sie die Spulenabdeckung.
2. Heben Sie die Spule aus der Maschine.



B. GARNROLLE AUF DEN GARNROLLENHALTER SETZEN

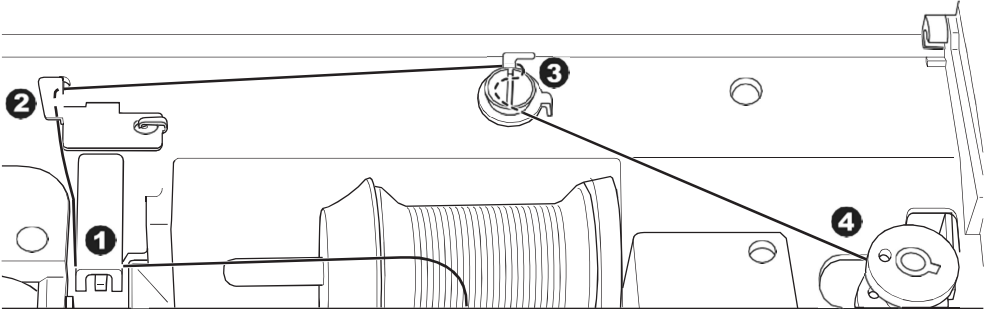
1. Ziehen Sie das linke Ende des Garnrollenhalters nach oben und stecken Sie die Garnrolle auf den Garnrollenhalter, so dass sich der Faden von der Vorderseite der Rolle abrollt.
2. Stecken Sie die Garnrollenkappe bis zum Anschlag auf den Garnrollenhalter. a: Kehren Sie die Richtung der Garnrollenkappe entsprechend der Größe der Rolle um. b. Verwenden Sie die kleine Garnrollenkappe, wenn Sie kreuzweise gewickeltes Garn verwenden. Lassen Sie wie abgebildet einen kleinen Abstand zwischen Kappe und Spule.



C. AUFWICKELN DER SPULE

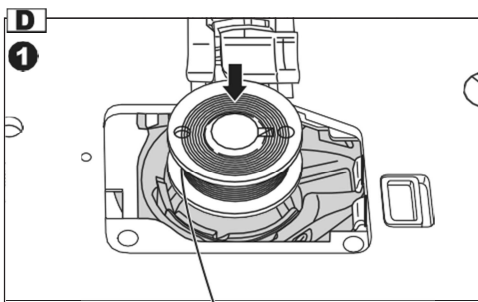
1. Halten Sie den Faden mit beiden Händen und haken Sie ihn von der vorderen Öffnung in die Führung.
2. Bewegen Sie den Faden zur Rückseite der Maschine und dann von links nach rechts durch die Fadenführung.
3. Bewegen Sie den Faden nach rechts und dann von der Rückseite durch die Fadenführung. Bewegen Sie den Faden gegen den Uhrzeigersinn unter die Spanscheibe und stellen Sie sicher, dass er eng zwischen die Scheiben gezogen wird.
4. Stecken Sie den Faden durch die Öffnung in der Spule und setzen Sie diese auf die Spulerspindel. Schieben Sie die Spule nach rechts, um die Spulerspindel zu arretieren. Der Bildschirm zeigt den Spulerspindelmodus an.
5. Halten Sie das Ende des Fadens und starten Sie die Maschine, indem Sie die Start-/Stopp-Taste oder den Fußschalter drücken.
6. Halten Sie die Maschine nach ein paar Umdrehungen der Spule an, indem Sie die Start-/Stopp-Taste drücken oder den Fußschalter loslassen. Schneiden Sie den Faden in der Nähe des Lochs ab.
7. Starten Sie die Maschine erneut.
8. Die Spulerspindel hält automatisch an, wenn die Spule voll ist. Lassen Sie den Fußschalter los.
9. Schieben Sie die Spule und die Spindel nach links.
10. Nehmen Sie die Spule von der Spindel und schneiden Sie den Faden ab.



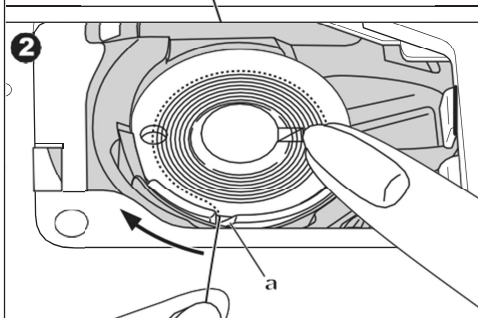


D. EINLEGEN DER SPULE

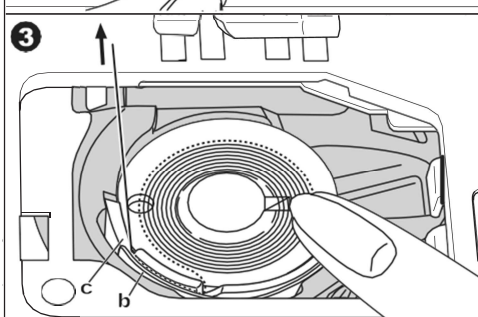
1. Legen Sie die Spule so in den Spulenhalter, dass sich die Spule gegen den Uhrzeigersinn dreht.



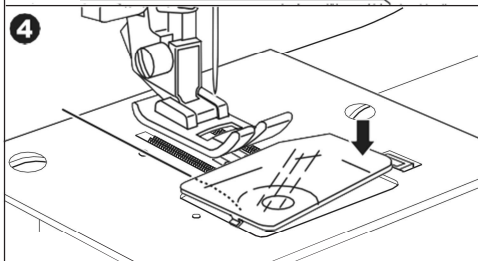
2. Ziehen Sie den Faden in die Kerbe (a), während Sie die Spule locker mit Ihrem Finger halten.



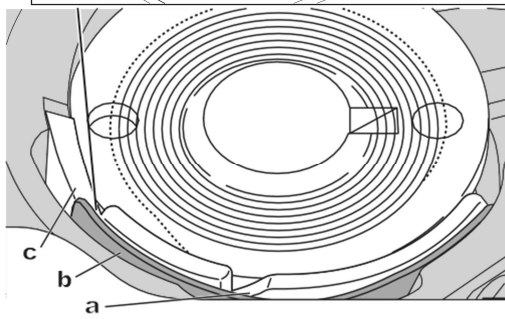
3. Ziehen Sie den Faden nach links und entlang der Innenseite der Feder (b), bis er in die Kerbe gleitet (c). Stellen Sie dabei sicher, dass der Faden nicht aus der Kerbe schlüpft (a).



4. Ziehen Sie den Faden etwa 10 cm (4 Zoll) heraus. Bringen Sie die Spulenabdeckung wieder an. Legen Sie den linken Stift in die Öffnung auf der Stichplatte und drücken Sie die rechte Seite der Spulenabdeckung nach unten, bis sie einrastet.



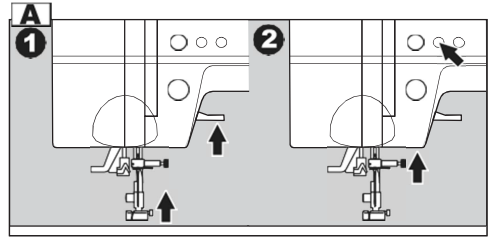
Hinweis: Stellen Sie sicher, dass Sie in dieser Maschine ausschließlich Spulen vom Typ SINGER Klasse 15 verwenden.



EINFÄDELN DER MASCHINE

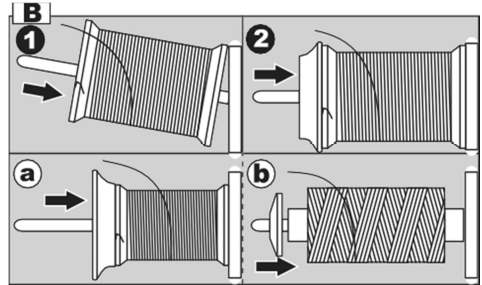
A. VORBEREITUNG ZUM EINFÄDELN DER MASCHINE

1. HEBEN SIE DEN NÄHFUßHEBEL AN. Es ist sehr wichtig, den Nähfußhebel anzuheben, bevor Sie mit dem Einfädeln beginnen.
2. Drücken Sie die Nadel-Auf/Ab-Tasten und bringen Sie die Nadel in die angehobene Stellung.
(Behalten Sie diese Stellung zum Einfädeln in das Nadelöhr bei.)



B. GARNROLLE AUF DEN GARNROLLENHALTER SETZEN

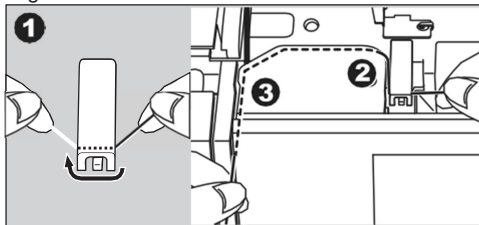
1. Ziehen Sie das linke Ende des Garnrollenhalters nach oben und stecken Sie die Garnrolle auf den Garnrollenhalter, so dass sich der Faden von der Vorderseite der Rolle abrollt.
2. Stecken Sie die Garnrollenkappe bis zum Anschlag auf den Garnrollenhalter.
 - a. Kehren Sie die Richtung der Garnrollenkappe entsprechend der Größe der Rolle um.
 - b. Verwenden Sie die kleine Garnrollenkappe, wenn Sie kreuzweise gewickeltes Garn verwenden. Lassen Sie wie abgebildet einen kleinen Abstand zwischen Kappe und Spule.



Hinweis:

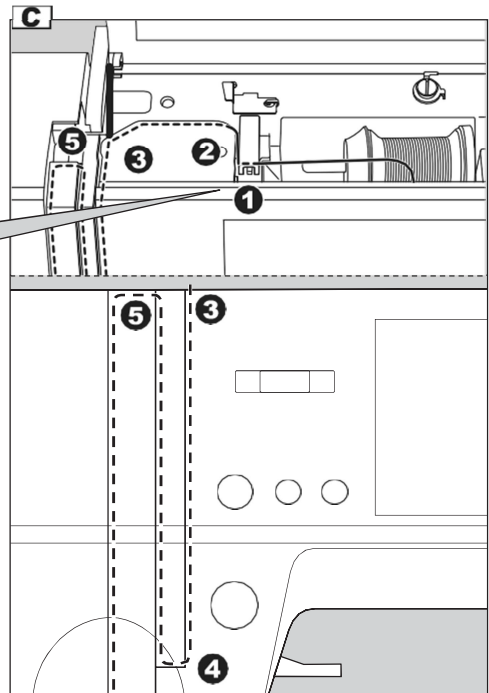
Es ist sehr wichtig, den Nähfußhebel anzuheben, bevor Sie mit dem Einfädeln in die Maschine beginnen. Wenn das nicht geschieht, wird die Qualität der Stiche darunter leiden oder es bilden sich übermäßig Fadenschlingen an der Unterseite des Stoffs.

Heben Sie stets den Nähfußhebel an, bevor Sie mit dem Einfädeln in die Maschine beginnen.



C. OBERFADEN EINFÄDELN

1. Halten Sie den Faden mit beiden Händen und leiten Sie ihn von der vorderen Öffnung aus in die Führung.
2. Führen Sie den Faden nach hinten und dann von rechts nach links durch den Schlitz.
3. Führen Sie den Faden nach links und ziehen Sie ihn den Schlitz entlang in Ihre Richtung.



4. Ziehen Sie den Faden um die 180-Grad-Kurve und wieder nach oben.
5. Ziehen Sie den Faden zum Einfädeln in den Fadenhebel nach oben und führen Sie ihn von rechts nach links den Schlitz entlang wieder nach unten.
6. Ziehen Sie den Faden den Schlitz entlang nach unten.
7. Ziehen Sie den Faden von der rechten Öffnung durch die Fadenführung.
8. Stecken Sie ihn von vorne nach hinten durch das Nadelöhr. Anleitungen betreffend die Anwendung des Nadeleinfädlers finden Sie auf der nächsten Seite.

D. EINFÄDELN IN DAS NADELÖHR

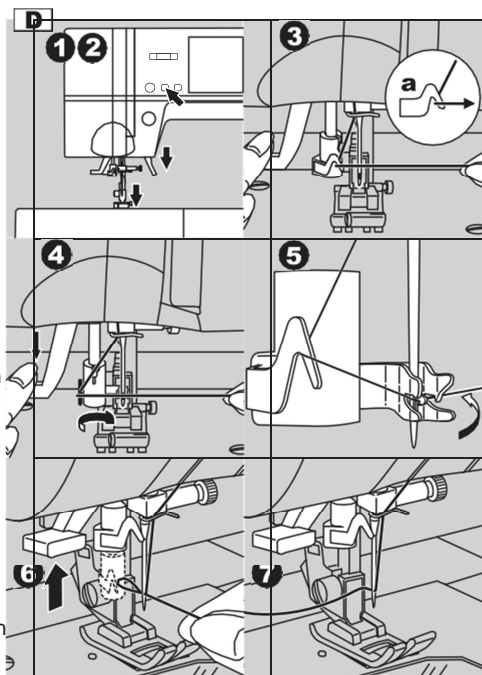


ACHTUNG: Zum Vermeiden von Unfällen.

1. Halten Sie die Finger von allen beweglichen Teilen fern. Im Bereich der Nadel ist besondere Vorsicht geboten.

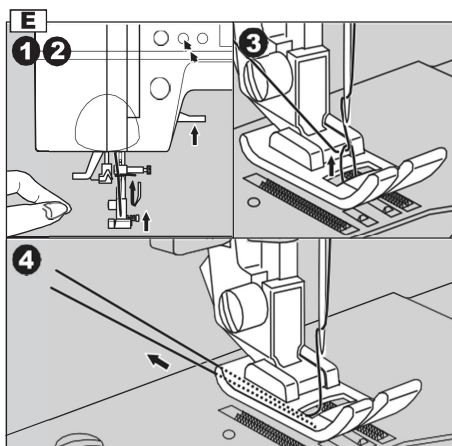
Hinweis: Der Nadeleinfädler wird für die Nadelgrößen 11/80, 14/90 und 16/100 verwendet.

1. Senken Sie den Nähfuß.
2. Vergewissern Sie sich, dass die Nadel angehoben ist. Heben Sie diese an, wenn das nicht der Fall ist, indem Sie die Nadel-Auf-/Ab-Taste drücken.
3. Senken Sie den Einfädler langsam, ziehen Sie den Faden durch die Fadenführung (a) und nach rechts.
4. Senken Sie den Hebel so weit wie möglich. Der Einfädler dreht sich und der Hakenstift bewegt sich durch das Nadelöhr.
5. Ziehen Sie den Faden in die Führung.
6. Halten Sie den Faden locker und lösen Sie den Hebel. Der Haken dreht sich und führt den Faden durch die Nadel und stellt gleichzeitig eine Schlaufe her.
7. Ziehen Sie den Faden etwa 10 cm (4 Zoll) durch das Nadelöhr.



E. HERAUFZIEHEN DES UNTERFADENS

1. Heben Sie den Nähfuß an.
2. Halten Sie den Faden locker und drücken Sie die Nadel-Auf-/Ab-Taste aus der höheren Position zwei Mal. Das Handrad dreht sich einmal vollständig.
3. Ziehen Sie leicht am Oberfaden. Der Unterfaden erscheint als Schlaufe.
4. Ziehen Sie den Ober- und den Unterfaden etwa 10 cm (4 Zoll) in Richtung Rückseite des Nähfußes.

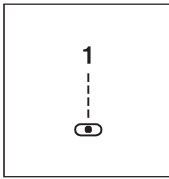


MIT DEM NÄHEN BEGINNEN

Die Maschine wird beim Betätigen des Hauptschalters auf Geradstich eingestellt.

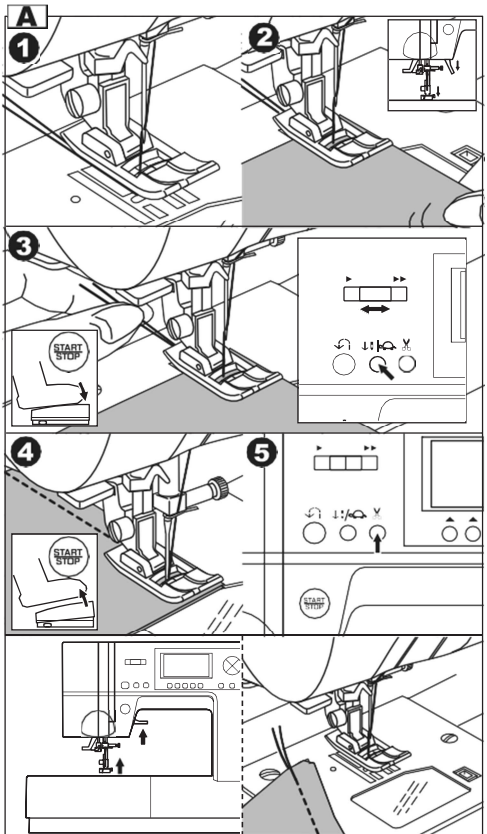
ACHTUNG: Zum Vermeiden von Unfällen.

Im Bereich der Nadel ist beim Nähen besondere Vorsicht geboten. Die Maschine schiebt den Stoff automatisch vor, ziehen oder schieben Sie diesen nicht.



A. ANFANG UND ENDE DER NAHT

1. Überprüfen Sie den Nähfuß (Allzweck-Nähfuß). Zum Auswechseln des Nähfußes siehe Seite 8.
2. Legen Sie den Stoff unter den Nähfuß und senken Sie diesen.
3. Halten Sie beide Fäden leicht nach hinten und drücken Sie die Start-/Stopp-Taste oder drücken Sie auf den Fußschalter. Halten Sie die Fäden fest, bis Sie ein paar Stiche genäht haben. Führen Sie den Stoff beim Nähen leicht. Sie können die Nähgeschwindigkeit durch Schieben des Geschwindigkeitsreglers einstellen. Darüber hinaus können Sie die Nähgeschwindigkeit durch Drücken der Langsam-Taste verringern.
4. Drücken Sie die Start-/Stopp-Taste oder lösen Sie den Fußschalter, wenn Sie das Ende der Naht erreicht haben, um mit dem Nähen aufzuhören.
5. Drücken Sie die Fadenabschneider-Taste.
6. Heben Sie den Nähfußhebel an und entfernen Sie den Stoff.



Oberfadensensor

Wenn der Oberfaden gerissen ist oder fehlt, hält die Maschine automatisch an.

Fädeln Sie den Oberfaden wieder ein und fahren Sie mit dem Nähen fort.

ACHTUNG

1. Betätigen Sie die Fadenabschneider-Taste nicht, wenn sich kein Stoff in der Maschine befindet oder die Fäden nicht abgeschnitten werden müssen. Der Faden könnte sich verfangen und Beschädigungen verursachen.
2. Verwenden Sie die Fadenabschneider-Taste nicht, wenn der Faden dicker als #30, aus Nylon ist oder es sich um ein anderes Spezialgarn handelt.

Verwenden Sie in diesem Fall den Fadenabschneider auf der linken Seite der Maschine.

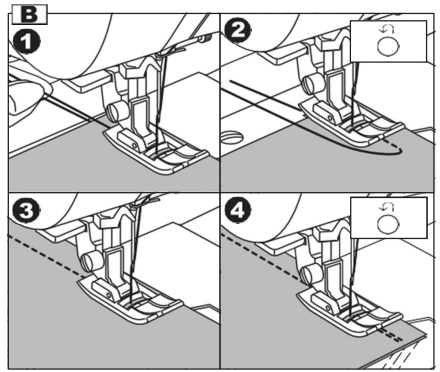
(Siehe Seite 12)

3. Verwenden Sie die Fadenabschneider-Taste nicht, wenn Sie mit einer Zwillingso-der Hohlsaumnadel (Flügel) arbeiten.

B. RÜCKWÄRTSNÄHEN

Das Rückwärtsnähen wird zum Verstärken der Nahtenden verwendet.

1. Legen Sie den Stoff an die Stelle, wo rückwärts genäht werden soll, und senken Sie den Nähfuß.
2. Halten Sie die Rückwärtstaste gedrückt. Nähen Sie 4-5 Rückwärtsstiche.
3. Lassen Sie die Rückwärtstaste los und drücken Sie die Start-/Stopp-Taste oder drücken Sie auf den Fußschalter. Die Maschine stellt sich auf Vorwärtsnähen um.
4. Halten Sie die Rückwärtstaste gedrückt und nähen Sie 4-5 Rückwärtsstiche, wenn Sie das Ende der Naht erreichen.




Hinweis:

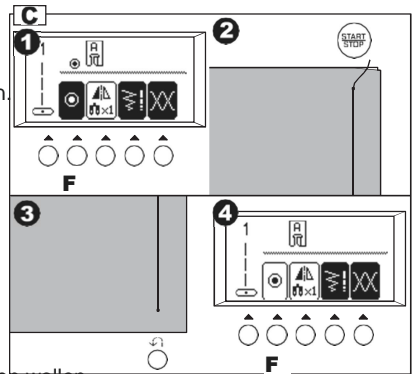
Die Muster Nr. 3 und Nr. 4 verfügen über einen integrierten Rückwärtsstich. Zum Nähen dieser Stiche siehe Seite 26.

C. AUTOMATISCHER HEFTSTICH

Sie können am Anfang und Ende der Naht Heftstiche nähen.

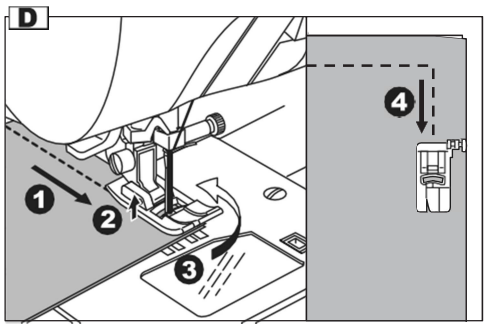
Diese Funktion kann bei allen Nutztichen verwendet werden.

1. Drücken Sie die Funktionstaste (F2). Auf dem Bildschirm erscheint das Symbol „“.
2. Beginnen Sie mit dem Nähen. Die Maschine näht die Heftstiche automatisch und beginnt dann mit dem Nähen des ausgewählten Modells.
3. Drücken Sie einmal auf die Rückwärtstaste, wenn Sie das Ende der Naht erreicht haben. Die Maschine näht die Heftstiche und hält automatisch an.
4. Drücken Sie F2 erneut, wenn Sie diese Funktion abrechnen wollen. Das Heftstichsymbol verschwindet.



D. UM ECKEN NÄHEN

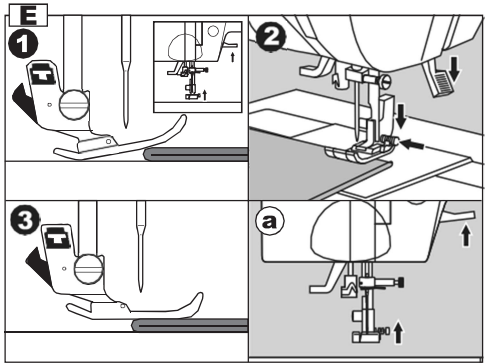
1. Halten Sie die Maschine an, wenn Sie eine Ecke erreichen. Die Maschine stoppt mit der Nadel im Stoff.
2. Heben Sie den Nähfuß an.
3. Verwenden Sie die Nadel als Drehpunkt und drehen Sie den Stoff.
4. Senken Sie den Nähfuß und fahren Sie mit dem Nähen fort.



E. SCHWEREN STOFF NÄHEN

Beim Nähen von schweren oder dicken Stoffen kann sich das vordere Ende des Nähfußes anheben, was den Beginn des Nähens erschwert. Zum Nähen von schweren oder dicken Stoffen:

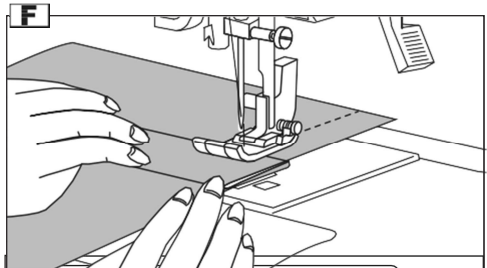
1. Heben Sie den Nähfuß an.
2. Drücken Sie die Arretiertaste an der rechten Seite des Allzweckfußes und senken Sie diesen.
3. Senken Sie die Nadel in den Stoff und beginnen Sie mit dem Nähen. Weil das Gelenk in der Nähfußhalterung arretiert ist, kann der Stoff jetzt reibungslos vorgeschoben werden.



- a. Der Drückerstangenheber kann eine Stufe höher gestellt werden, damit schwere Materialien leicht unter dem Nähfuß platziert werden können.

F. NÄHEN VON ÜBERLAPPENDEN

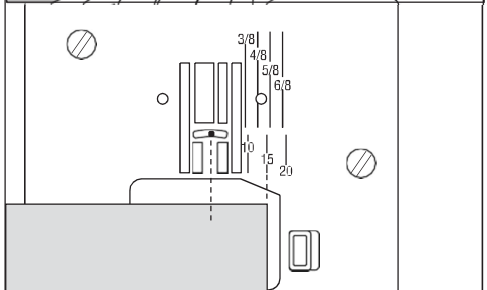
BEREICHEN Führen Sie den Stoff mit der Hand, wenn Sie über überlappende Bereiche nähen.



G. BREITE DER NAHTZUGABE

Die Führungslinien auf der Stichplatte zeigen den Abstand von der Mitte der Nadelposition an.

Führen Sie die Stoffkante an dieser Führungslinie ausgerichtet, um die Breite der Nahtzugabe beizubehalten.




FADENSpannung

Diese Maschine stellt die Fadenspannung automatisch beim Auswählen des Musters ein. Jedoch können Sie die Fadenspannung wie folgt ändern.

1. Drücken Sie auf die Taste F5 direkt unter dem Spannungssymbol.
Der Bildschirm wechselt in den Fadenspannungsmodus.
2. Drücken Sie zum Erhöhen der Oberfadenspannung auf die Funktionstaste F5 (+).
Drücken Sie zum Senken der Oberfadenspannung auf die Funktionstaste F4 (-).

Die voreingestellte Fadenspannung wird hervorgehoben als Zahl angezeigt.

Das Symbol  zeigt die absolute Fadenspannung an.

Durch Drücken der Taste F3 (AUTO) wechselt die Fadenspannung zurück auf die Voreinstellung.

Durch Drücken der Funktionstaste F1 kehrt der Bildschirm in den vorherigen Modus zurück (Stichinformationsmodus). Wenn ein anderes Stichmuster ausgewählt wird, wechselt die Fadenspannung wieder auf die Voreinstellung. Sie können in diesem Modus mit dem Nähen beginnen und die Spannung beim Nähen ändern.

A. Voreingestellte Fadenspannung

Ober- und Unterfaden treffen sich etwa in der Mitte des Stoffs.

B. Wenn die Fadenspannung erhöht wird.

Der Unterfaden erscheint an der Oberseite des Stoffs.

C. Wenn die Fadenspannung gesenkt wird.

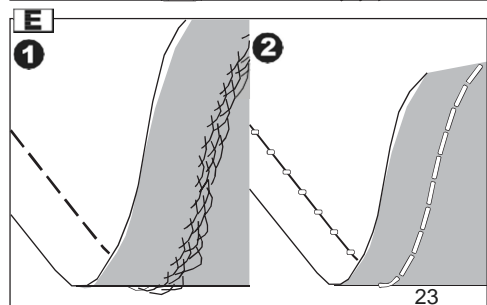
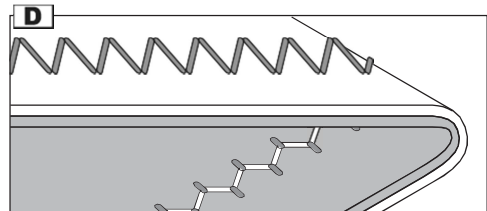
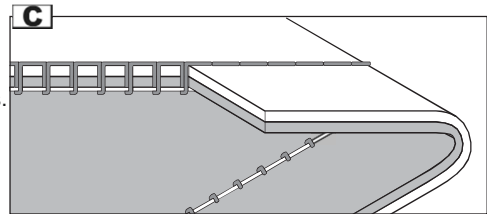
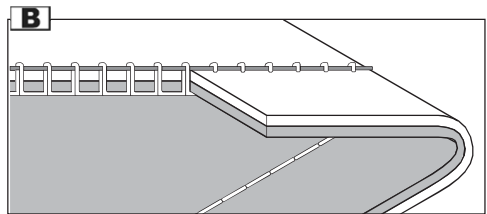
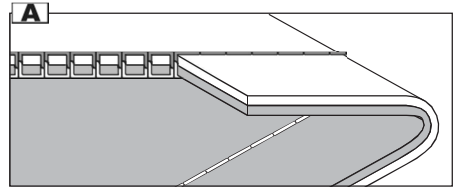
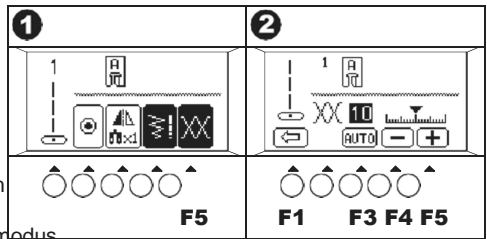
Der Oberfaden erscheint an der Unterseite des Stoffs.

D. Fadenspannung (außer beim Geradstich)

Die Fadenspannung sollte auf eine geringfügig losere Spannung als beim Geradstich eingestellt werden. Der Oberfaden sollte leicht auf der Unterseite des Stoffs erscheinen, zum Beispiel beim Nähen von Zierstichen.

E. Hilfreiche Hinweise

1. Wenn Ihre Naht wie in der Abbildung gezeigt erscheint, mit guten Stichen auf der Oberseite des Stoffs und Schlaufen an der Unterseite, deutet das normalerweise darauf hin, dass der Oberfaden nicht richtig eingefädelt wurde. Siehe Seite 17 für das richtige Einfädeln.
2. Wenn sich der Unterfaden nach dem Prüfen des Oberfadens immer noch an der Oberseite zeigt, überprüfen Sie, ob die Spule richtig

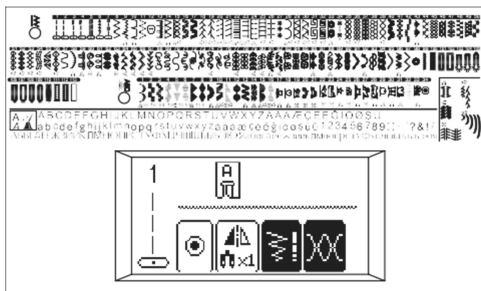


eingesetzt ist. Siehe Seite 16 für die richtige Einstellung.

AUSWÄHLEN DES NUTZSTICHMUSTERS

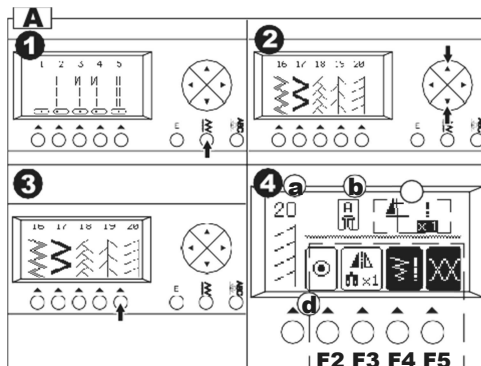
Die Nutztische sind in der Mustertabelle auf der Innenseite der oberen Abdeckung abgebildet.

Wenn Sie die Maschine einschalten, wird automatisch der Geradstich ausgewählt.
Wählen Sie das Nutztichmuster wie folgt aus.



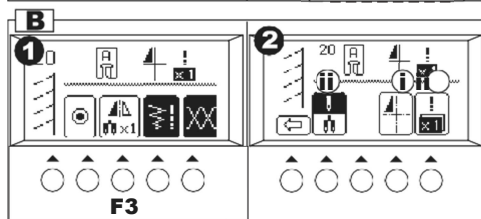
A. AUSWÄHLEN DES NUTZSTICHMUSTERS

1. Drücken Sie die Nutztichtaste. Abbildung A1.
Auf dem Bildschirm werden die ersten 5 Muster angezeigt.
2. Drücken Sie auf die Scroll-Down-Taste und die nächsten 5 Muster erscheinen. Abbildung A2.
Durch Drücken der Scroll-Up- oder Scroll-Down-Taste können Sie in Schritten von 5 Mustern nach oben oder unten scrollen. (Sie können auch mit der Nutztichtaste nach unten scrollen).
3. Drücken Sie zum Auswählen eines Musters auf die Funktionstaste direkt unter dem gewünschten Muster. Abbildung A3.
4. Wenn das Muster ausgewählt ist, zeigt der Bildschirm die Informationen zu dem ausgewählten Muster an. Abbildung A4 (Stichinformationsmodus)



- a. Stichnummer und Muster
 - b. Empfohlener Nähfuß
 - c. Einstellung (Spiegeln/Umkehren, Dehnen)
- Wenn die Symbole für Spiegeln/Umkehren oder Dehnen nicht in diesem Bereich erscheinen, kann das Muster nicht

- d. Funktion von Funktionstaste
F2 Heftstich (Siehe Seite 20)
F3 Einstellung
F4 Stichbreite, -länge
F5 Fadenspannung (Siehe vorherige Seite)



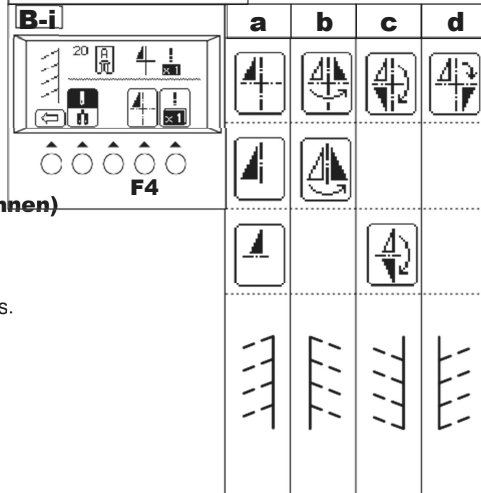
B. EINSTELLUNG (Spiegeln/Umkehren, Dehnen)

1. Die können die Einstellungen ändern, indem Sie die Funktionstaste (F3) direkt unter dem Einstellungssymbol drücken.
2. Der Bildschirm wechselt in den Einstellungsmodus.
 - i. Spiegeln/Umkehren
 - ii. Dehnen
 - iii. Zwillingsnadel (Siehe Seite 41)

i. Spiegel-/Umkehrstich

Sie können den Spiegelstich, Umkehrstich oder Spiegel-/Umkehrstich einstellen.

Durch Drücken der Funktionstaste (F4) direkt unter dem Spiegel-/Umkehrsymbol wird der Stich von links nach rechts oder von vorne nach



hinten gekehrt.

Das Symbol auf dem Bildschirm zeigt den ausgewählten Stich wie folgt an:

- a. Regulärer Stich (Normalstich)
- b. Spiegelstich (links und rechts umgekehrt)
- c. Umkehrstich (vorne und hinten umgekehrt)
- d. Spiegel- und Umkehrstich

ii. DEHNEN

Manche Muster können um das bis zu 2-fache der Originalgröße gedehnt werden. Sie können das Muster dehnen, indem Sie die Funktionstaste (F5) direkt unter dem Dehnungssymbol drücken.

- Reguläre Länge
- Gedehnt

- Drücken Sie nach diesen Einstellungen die Zurück-Taste (F1). Der Bildschirm zeigt den vorherigen Modus an. (Stichinformationsmodus)

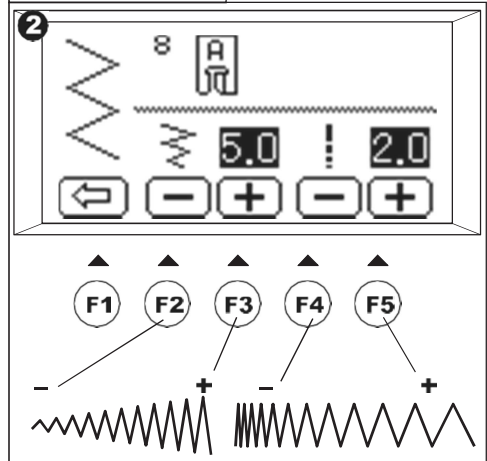
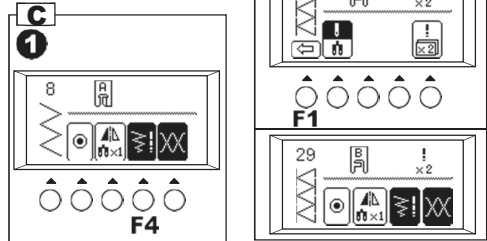
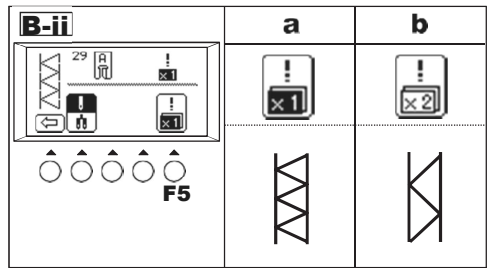
C. EINSTELLEN VON STICHBREITE UND -LÄNGE

Die Maschine wählt die für das Muster geeignete Stichbreite und -länge aus.

- Sie können Veränderungen vornehmen, indem Sie die Funktionstaste (F4) direkt unter der Breiten- und Längenmarkierung drücken.
- Der Bildschirm ändert sich und zeigt die Stichbreite und -länge an.

Drücken Sie für eine geringere Breite die Funktionstaste F2 (-). Drücken Sie für eine größere Breite die Funktionstaste F3 (+). Drücken Sie für eine geringere Länge die Funktionstaste F4 (-). Drücken Sie für eine größere Länge die Funktionstaste F5 (+).

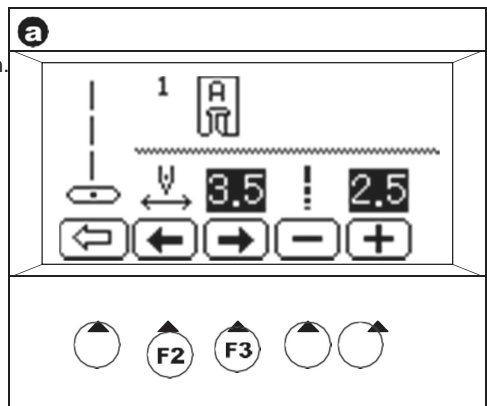
Die voreingestellte Stichbreite und -länge wird als hervorgehobene Nummer angezeigt. Wenn Sie die Zurück-Taste (F1) drücken, zeigt der Bildschirm den vorherigen Modus an (Stichinformationsmodus).



- Bei geraden Stichmustern (Nr. 1, 2, 3, 4, 5, 7) ändern die Stichbreitentasten die Nadelposition.

Drücken Sie die Funktionstaste F2, um die Nadel nach links zu bewegen. Drücken Sie die Funktionstaste F3, um die Nadel nach rechts zu bewegen.

Hinweis: Wenn weitere Breiten- oder Längeneinstellungen nicht möglich sind, gibt die Maschine mehrere akustische Signale von sich. Wenn die Breiten-, Längen- oder Nummernsymbole nicht angezeigt werden, kann das Muster nicht geändert werden. Es ist möglich, während des Nähens Veränderungen der Muster vorzunehmen.



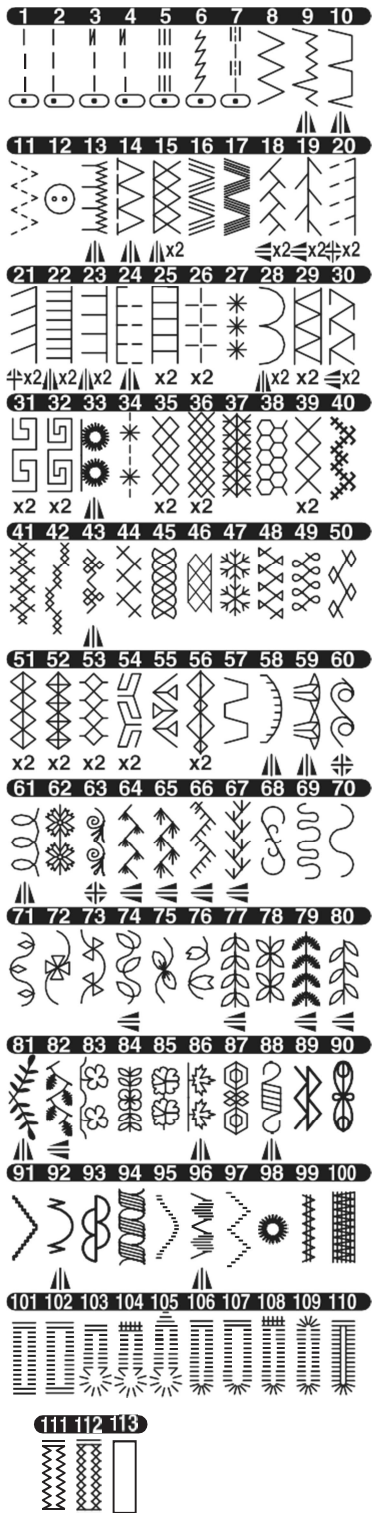
VERWENDUNG DER EINZELNEN

STICHE

01. Geradstich, Nadel mittig • Für Steppnähte, für einfaches Nähen, Reißverschlüsse etc.
02. Geradstich, Nadel links • Für Steppnähte, für einfaches Nähen etc.
03. Geradstich mit Auto-Rückwärtsstich, Nadel mittig
04. Geradstich mit Auto-Rückwärtsstich, Nadel links
05. Gerader Stretch-Stich • Verstärkender Geradstich
06. Stielstich für Stretch-Gewebe
07. Handarbeits-Quiltstich
08. Zickzack-Stich • Zum Versäubern, Applizieren etc.
09. Elastischer Blindsaum
10. Blindsaum
11. Mehrfach-Zickzackstich • Für elastische Nähte, Zierstiche, Ausbesserungsarbeiten.
12. Knopf annähen
13. Zierstich
14. Versäubern
15. Versäubern von Stretchmaterialien, Zierstich
16. Litzenstich
17. Doppelter Litzenstich
18. Federstich
19. Dornstich
- 20-97. Zier- und Funktionsstiche
98. Öse
99. Riegelstich
100. Stopfen
101. Riegelstich-Knopfloch (schmal)
102. Riegelstich-Knopfloch (weit)
103. Augenknopfloch
104. Augenknopfloch mit Querriegel
105. Konisches Augenknopfloch
106. Knopfloch mit runden Enden (schmal)
107. Knopfloch mit runden Enden (weit)
108. Knopfloch mit runden Enden und Querriegel
109. Knopfloch mit zwei runden Enden
110. Dekoratives Knopfloch
111. Stretch-Knopfloch
112. Traditionelles Knopfloch
113. Paspeliertes Knopfloch

Beschreibung der Tabellensymbole:

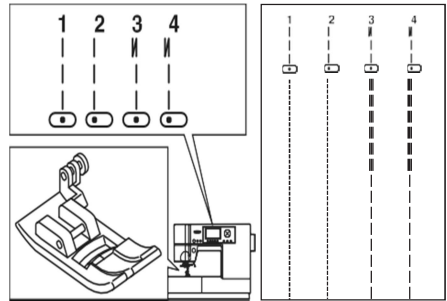
- ▲ Spiegelstich möglich
- ◀ Umkehrstich möglich
- ◊ Spiegel- und Umkehrstiche möglich
- 2-fache Dehnung möglich



GERADSTICH NÄHEN

Geradstichmuster sollten so ausgewählt werden, dass sie zu der Art des Stoffes passen.
Die Position Nadel links (Nr. 2) eignet sich am besten für das Nähen von leichten Stoffen.

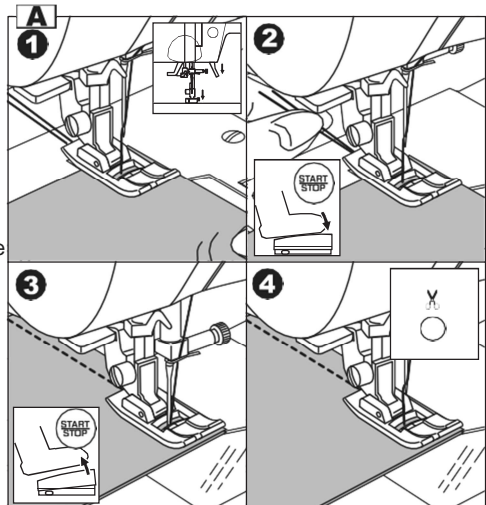
- Nr. 1 Nadel mittig
Nr. 2 Nadel links
Nr. 3 Nadel mittig mit integriertem Rückwärtsstich
Nr. 4 Nadel links mit integriertem Rückwärtsstich



Allzweckfuß (A)

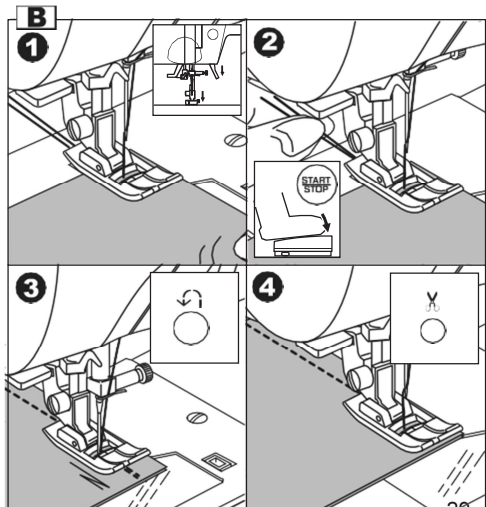
A. Geradstich

1. Positionieren Sie den Stoff unter dem Nähfuß und senken Sie diesen.
2. Halten Sie Ober- und Unterfaden lose und beginnen Sie mit dem Nähen.
Legen Sie Ihre Hand beim Nähen leicht auf den Stoff.
3. Hören Sie mit dem Nähen auf, wenn Sie das Ende der Arbeit erreichen.
4. Drücken Sie die Fadenabschneider-Taste.



B. Geradstich mit automatischem Vernähen (Muster Nr. 3, 4)

1. Positionieren Sie den Stoff unter dem Nähfuß und senken Sie diesen.
2. Halten Sie Ober- und Unterfaden lose und beginnen Sie mit dem Nähen.
Die Maschine näht 4-5 Stiche nach vorne und 4-5 Stiche nach hinten. Dann näht sie weiter vorwärts.
3. Drücken Sie einmal auf die Rückwärtstaste, wenn Sie das Ende der Naht erreicht haben.
Die Maschine näht ein paar Stiche rückwärts und ein paar Stiche vorwärts und hält automatisch an.
4. Drücken Sie die Fadenabschneider-Taste.



ELASTIKSTICH NÄHEN

Elastikstiche sind stark und flexibel und geben mit dem Stoff nach, ohne zu reißen. Geeignet für Strickmaterialien und strapazierfähige Stoffe, wie zum Beispiel Denim.

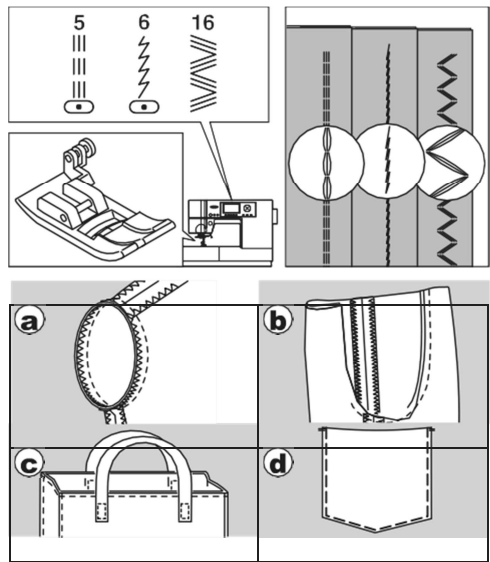
Nr. 5 Gerader Stretch-Stich

Nr. 6 Stielstich für Stretch-Stoffe Nr. 16 Litzenzstich

Allzweckfuß (A)

Wir empfehlen, eine Nadel für Strick- und Synthetikstoffe zu verwenden, um das Überspringen von Stichen und Reißen des Fadens zu verhindern.

- a. Jacke b. Hose
c. Handtasche d. Jacken-/Hosentasche



HANDARBEITS- QUILTSTICH

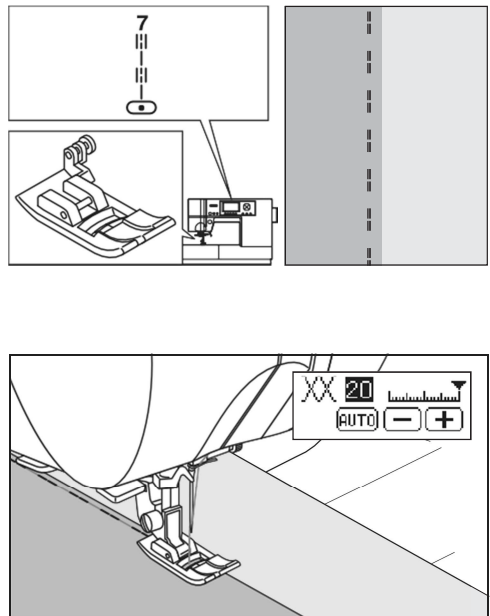
Nr. 7 Handarbeits-Quiltstich

Allzweckfuß (A)

Fädeln Sie als Oberfaden der Maschine einen unsichtbaren Nylonfaden oder einen sehr leichten Faden ein, der zu dem Stoff auf der Oberseite passt.

Verwenden Sie für den Unterfaden eine Farbe, die mit dem Stoff auf der Oberseite kontrastiert.

Erhöhen Sie die Spannung des Oberfadens. Wenn Sie nähen, wird der Unterfaden auf die Oberseite gezogen und der Stich sieht aus wie ein traditioneller handgearbeiteter Quilting-Stich.



ZICKZACKSTICH NÄHEN

Ihre Maschine kann Zickzackstiche mit verschiedenen Breiten und Längen nähen, indem Sie die Einstellungen von Stichbreite und Stichlänge verändern.

Nr. 8 Zickzackstich

Allzweckfuß oder Satinstichfuß (A, B)

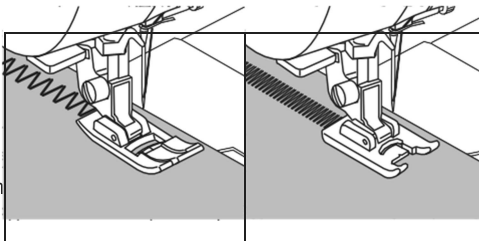
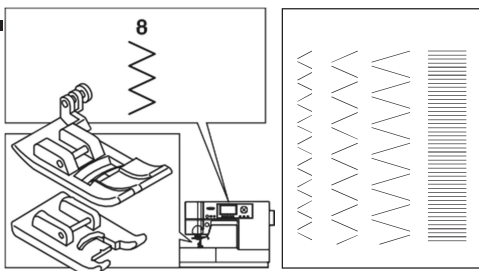
Zickzackstiche eignen sich sehr gut für

Applikationen und
Zierstiche.

SATINSTICH

Verkürzen Sie zum Nähen eines Satinstichs die Stichlänge. Bringen Sie den Satinstichfuß an. (B)

Für die Verwendung des Zickzackstichs zum Versäubern siehe Folgeseite.



ZICKZACK-MEHRFACHSTICH

Für das Nähen auf elastischen Materialien und Versäubern.

Nr. 11 Zickzack-Mehrfachstich

Allzweckfuß (A)

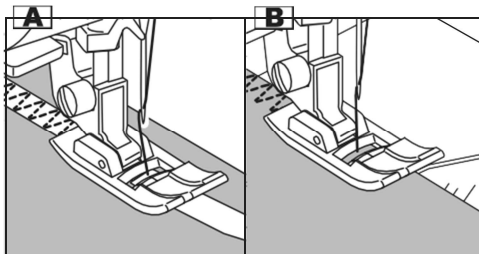
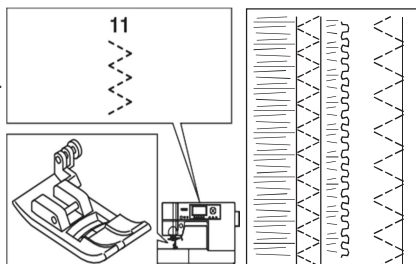
A. Gummiband nähen

Halten Sie das Gummiband vor und hinter die Nadel straff.

B. Versäubern

Verwendet für leicht aufrübelnde und gestrickte Stoffe. Die Nadel sollte auf die äußerste Kante des Stoffs treffen.

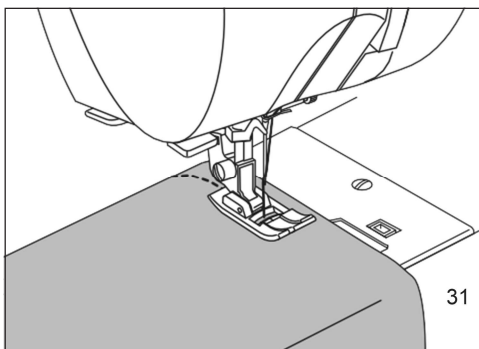
Überwendlingsstich siehe Folgeseite.



FREIARMNÄHEN

Sie können den Freiarm verwenden, indem Sie einfach den Anschlagbetisch entfernen. Dadurch können Sie schwer erreichbare Bereiche wie Hosensäume und Ärmelbündchen erreichen.

Hinweis: Zum Entfernen des Anschlagbetischs siehe Seite 8.



ÜBERWENDLINGSSTICH - OVERLOCK

Nr. 8, 11, 14, 15, 29

Allzweckfuß (A)

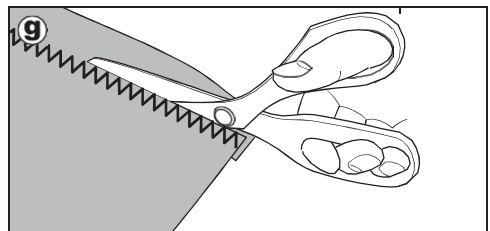
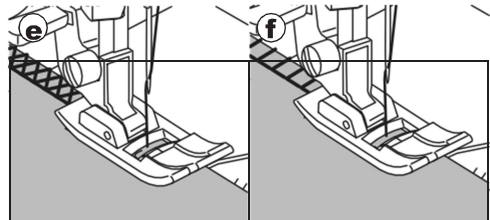
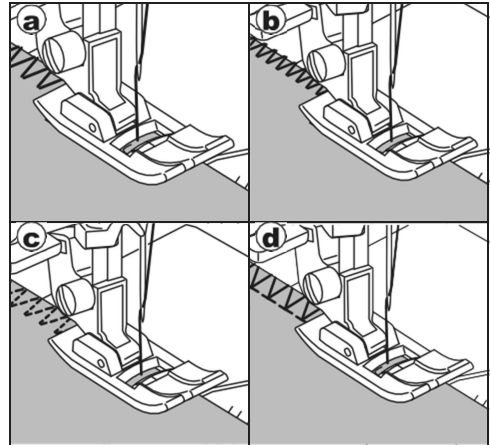
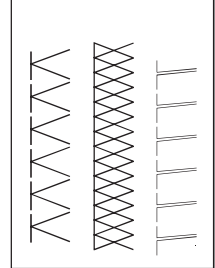
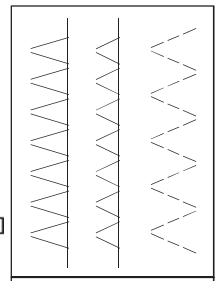
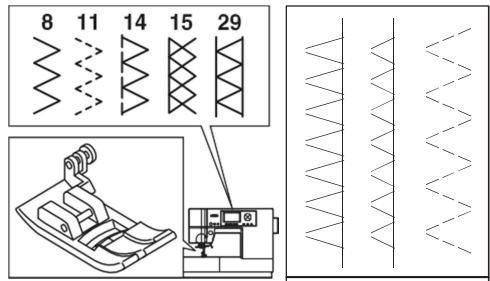
Platzieren Sie den Stoff so, dass die Nadel in der Nähe der Kante des Stoffs auftrifft, wenn Sie den Allzweckfuß verwenden.

- a. Nr. 8 (Breite=5.0) wird verwendet, damit der Stoff nicht aufribbelt.
- b. Für engere Zickzackbreite (Breite=2.0-4.5).
- c. Verwenden Sie Nr. 11, wenn Sie Stoffe, die leicht aufribbeln oder Stretch-Materialien nähen.

d-f. Nr. 14, 15 und 29 können gleichzeitig Überwendlings- und normale Stiche nähen. Daher sind sie besonders für das Nähen von Stoffen, die leicht aufribbeln oder von elastischen Materialien geeignet.

Hinweis:(g)

Schneiden Sie überstehenden Stoff nach dem Nähen bei Bedarf ab.
Passen Sie auf, dass Sie beim Zurechtschneiden keine Fäden durchschneiden.



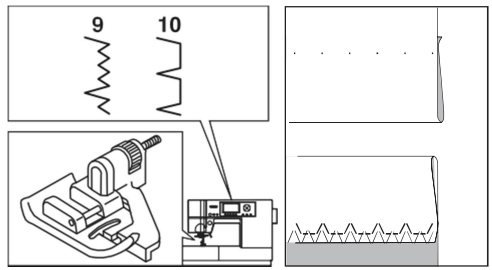
BLINDSAUM NÄHEN

Der Saum wird genäht, ohne dass die Stiche auf der rechten Seite des Stoffs zu sehen sind.

Nr. 9 Blindsaum bei elastischen Stoffen.

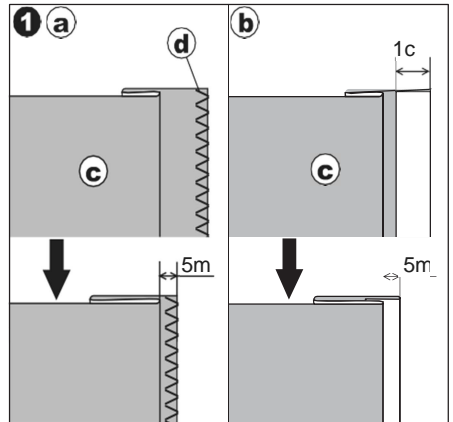
Nr. 10 Blindsaum bei nicht elastischen Stoffen.

Blindsaumfuß (D)



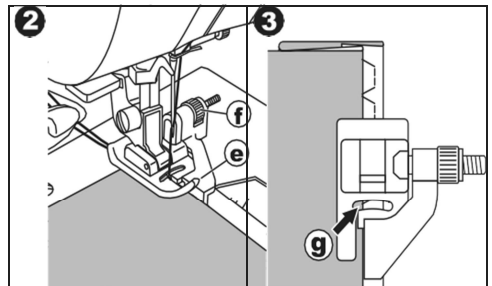
1. Falten Sie den Stoff wie in der Abbildung dargestellt.

- a. Mittelschwerer bis schwerer Stoff
- b. Leichter Stoff
- c. Linke Seite des Stoffs
- d. Versäubern



2. Die Führung (e) auf dem Blindsaumfuß gewährleistet beim Nähen des Blindsaums den gleichmäßigen Transport des Stoffs. Die Führung (e) wird durch Drehen der Justierschraube (f) eingestellt.

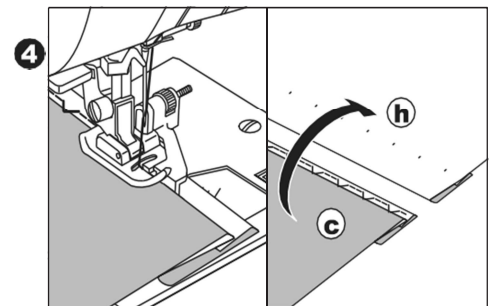
3. Platzieren Sie den Stoff so, dass sich die Geradstiche (oder kleinen Zickzackstiche) auf der vorstehenden Saumkante befinden und die großen Zickzackstiche nur einen Faden der gefalteten Kante (g) erfassen. Drehen Sie bei Bedarf an der Schraube (f), um den Fuß so einzustellen, dass die Nadel die gefaltete Kante des Stoffs so gerade eben berührt.



4. Senken Sie den Nähfuß und nähen Sie den Saum, führen Sie den Stoff dabei die Führung entlang.

5. Drehen Sie den Stoff um, wenn Sie mit dem Nähen fertig sind.

- c. Linke Seite des Stoffs
- h. Rechte Seite des Stoffs



Hinweis: Probieren Sie den Stich auf einem ähnlichen Stoffrest aus, damit Sie die beste Platzierung der Führung des Fußes feststellen können.

CRAZY PATCH

Erstellen Sie interessante Oberflächenverzerrungen, indem Sie über die Nähte dekorative Stiche nähen. Versuchen Sie, für mehr Abwechslung verschiedene Arten von Stoffen zu kombinieren.

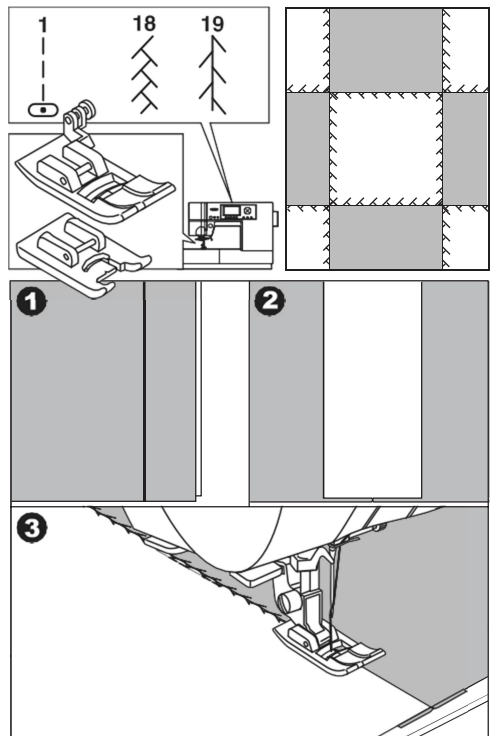
Nr. 1

Allzweckfuß oder Satinstichfuß (A, B)

1. Legen Sie die rechten Seiten der zwei Stoffstücke zusammen und nähen Sie eine lange, gerade Naht.
2. Bügeln Sie die Naht offen.

Nr. 18, 19

3. Nähen Sie den Zierstich mit der rechten Seite des Stoffs nach oben und stellen Sie sicher, dass die Stiche auf beiden Seiten der Naht auftreffen.



APPLIZIEREN

Nr. 22, 23

Allzweckfuß (A)

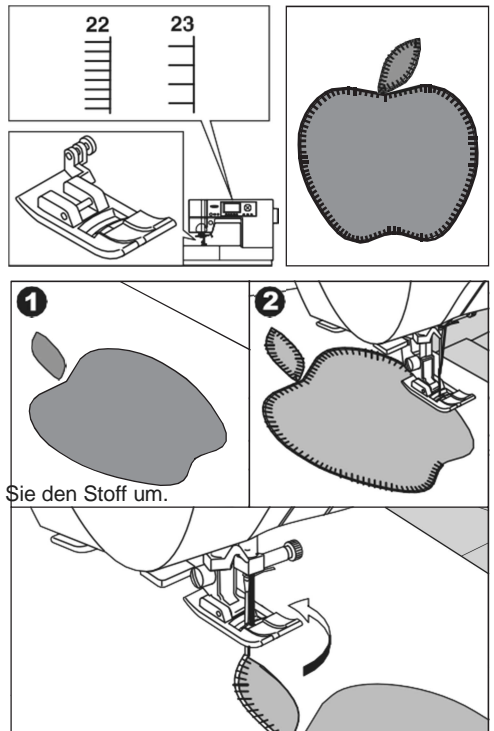
1. Legen Sie die Applikation mit einem temporären Sprühkleber oder mit einer Bügeleinlage auf den Unterstoff.
2. Nähen Sie mit der rechten Seite des Sticks und folgen Sie der rechten Kante der Applikation so eng wie möglich.

Nähen von scharfen Winkeln oder

Kurven Bringen Sie die Nadel in die niedrigste Stellung und heben Sie den Nähfuß an.

Verwenden Sie die Nadel als Drehpunkt und drehen Sie den Stoff um.

Hinweis: Applikationen können auch mit einem Satinstich mit dem Satinstichfuß genäht werden (S. 28). Es könnte hilfreich sein, unter der Arbeit einen Stoffverstärker zu platzieren, damit sich der Stoff nicht verzieht.



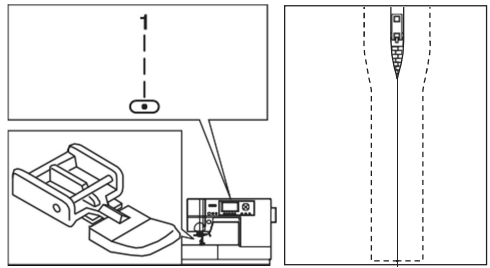
REIßVERSCHLÜSSE EINNÄHEN MITTIGES EINNÄHEN

Nr. 1 Geradstich (Nadel mittig)

Reißverschlussfuß (E)

ACHTUNG: Zum Vermeiden von Unfällen.

Der Reißverschlussfuß sollte nur für das Nähen mit mittiger Nadel und dem Geradstich Nr. 1 verwendet werden. Die Nadel könnte auf den Nähfuß treffen und brechen, wenn Sie andere Muster nähen.



1. Heften Sie die Öffnung des Reißverschlusses an die Nahtlinie.

- a: Geradstich
- b: Ende der Öffnung
- c: Heften
- d: Linke Seite des Stoffs

2. Bügeln Sie die Nahtzugabe offen.

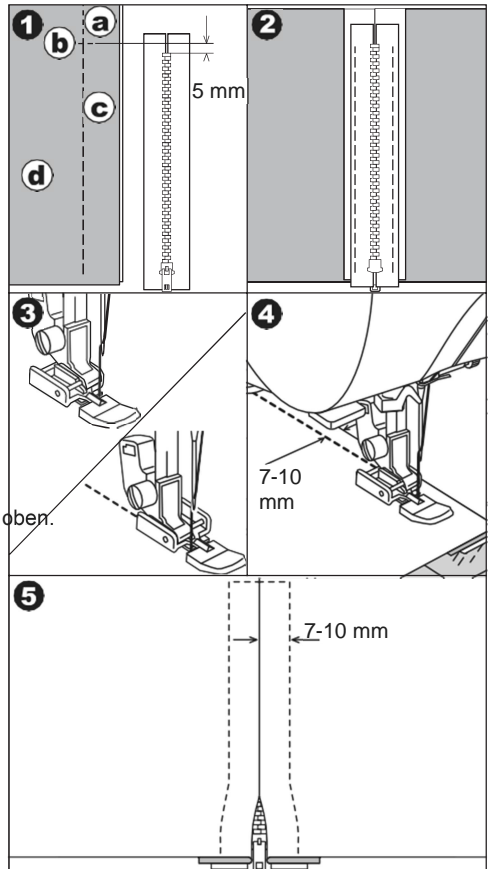
Legen Sie den offenen Reißverschluss mit der Vorderseite nach unten und den Zähnen gegen die Nahtlinie auf die Nahtzugabe. Heften Sie das Reißverschlussband an.

3. Setzen Sie den Reißverschlussfuß ein.

Befestigen Sie die linke Seite des Nähfußstifts an der Nähfußhalterung, wenn Sie die rechte Seite des Reißverschlusses nähen, und die rechte Seite des Nähfußstifts an der Halterung, wenn Sie die linke Seite des Reißverschlusses nähen.

4. Nähen Sie auf der rechten Seite des Stoffs die linke Seite des Reißverschlusses von unten nach oben.

5. Nähen Sie über das untere Ende und die rechte Seite des Reißverschlusses. Entfernen Sie die Heftung und bügeln Sie.



REIßVERSCHLÜSSE EINNÄHEN VERDECKTES EINNÄHEN

Nr. 1 Geradstich (Nadel mittig)

Reißverschlussfuß (E)

⚠️ ACHTUNG: Zum Vermeiden von Unfällen.

Der Reißverschlussfuß sollte nur für das Nähen mit mittiger Nadel und dem Geradstich Nr. 1 verwendet werden. Die Nadel könnte auf den Nähfuß treffen und brechen, wenn Sie andere Muster nähen.

1. Heften Sie die Öffnung des Reißverschlusses an die Nahtlinie.
a: Geradstich
b: Ende der Öffnung
c: Heften
d: Linke Seite des Stoffs

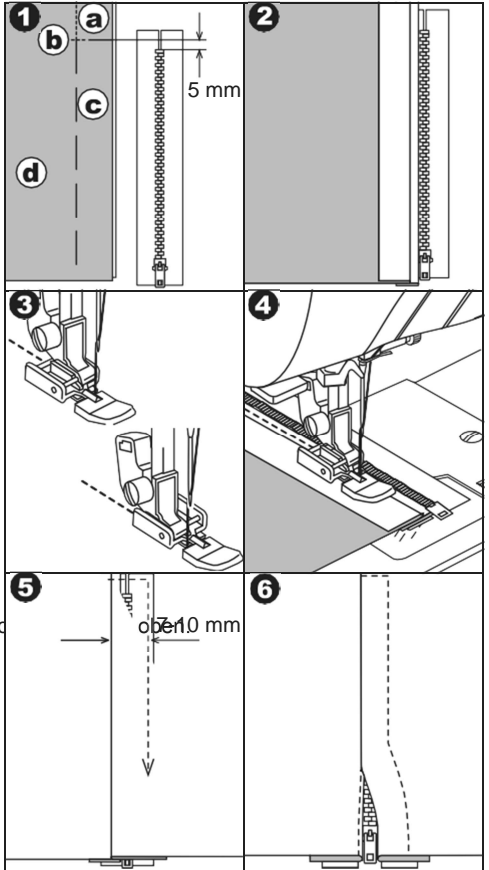
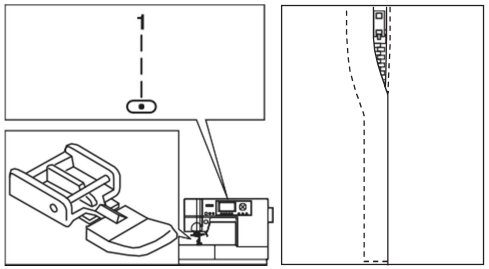
2. An die linke Nahtzugabe zurückfalten. Unter die rechte Nahtzugabe drehen, um eine Falte von 3 mm (1/8") herzustellen.

3. Setzen Sie den Reißverschlussfuß ein. Befestigen Sie die linke Seite des Nähfußstifts an der Nähfußhalterung, wenn Sie die rechte Seite des Reißverschlusses nähen, und die rechte Seite des Nähfußstifts an der Halterung, wenn Sie die linke Seite des Reißverschlusses nähen.

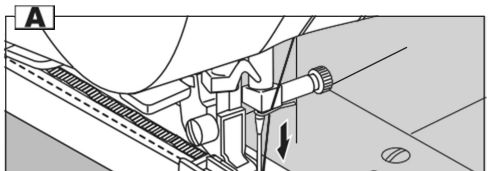
4. Nähen Sie die linke Seite des Reißverschlusses vorwärts.

5. Drehen Sie den Stoff auf die rechte Seite und nähen Sie über das untere Ende und die rechte Seite des Reißverschlusses.

6. Halten Sie die Nähmaschine mit der Nadel im Stoff an, wenn der Reißverschlussfuß das Endteil des Reißverschlusses erreicht, etwa 5 cm (2") von der Oberseite des Reißverschlusses entfernt.



Um das Endteil des Reißverschlusses herum nähen: (Abbildung A)

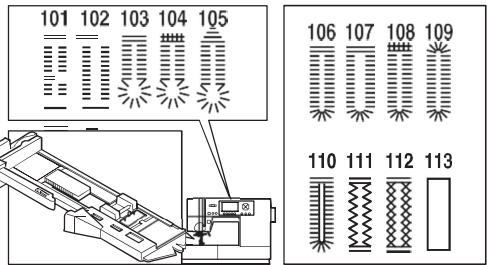


1. Halten Sie die Maschine an, bevor Sie das Endteil des Reißverschlusses erreichen.
2. Senken Sie die Nadel in den Stoff.
3. Heben Sie den Nähfuß an und lassen Sie das Endteil des Reißverschlusses nach hinten gleiten, um dem Reißverschlussfuß Platz zu machen.
4. Senken Sie den Nähfuß und fahren Sie mit dem Nähen fort.
5. Entfernen Sie die Heftung.
 - a. Endteil des Reißverschlusses

KNOPFLÖCHER NÄHEN

Wählen Sie die gewünschte Art des Knopflochs aus. Diese Maschine kann 13 verschiedene Arten von Knopflöchern nähen.

- 101. Riegelstich-Knopfloch (schmal) für leichte bis mittelschwere Stoffe
- 102. Riegelstich-Knopfloch (breit) für große Knöpfe
- 103. Augenknopfloch für schwere Stoffe
- 104. Augenknopfloch mit verstärktem Riegelstich
- 105. Konisches Augenknopfloch
- 106. Knopfloch mit rundem Ende (schmal) für leichte bis mittelschwere Stoffe
- 107. Knopfloch mit rundem Ende (breit) für große Knöpfe
- 108. Knopfloch mit runden Enden und Querriegel
- 109. Knopfloch mit zwei runden Enden
- 110. Dekoratives Knopfloch
- 111. Stretch-Knopfloch
- 112. Traditionelles Knopfloch
- 113. Paspeliertes Knopfloch (Siehe Seite 36)



Knopflochfuß (F)

Hinweis:

Die Dichte der Säume des Knopflochs kann mit dem Stichlängenregler eingestellt werden.

1. Markieren Sie die Position und Länge des Knopflochs auf dem Stoff.
2. Setzen Sie den Knopf auf den Stoff.
Wenn der Knopf nicht gut darauf passt, stellen Sie den Schieber der Basis auf den Durchmesser des Knopfs zuzüglich der Dicke des Knopfs ein.

$a = \text{Länge des Knopfs} + \text{Dicke}$

3. Führen Sie den Oberfaden durch die Öffnung des Knopflochfußes und sowohl Ober- als auch Unterfaden nach links.
4. Positionieren Sie den Stoff unter dem Nähfuß, so dass sich die Mittellinienmarkierung (b) in der Mitte des Knopflochfußes befindet.
Senken Sie den Fuß ab, während Sie den Rahmen des Knopflochfußes ganz nach hinten drücken.

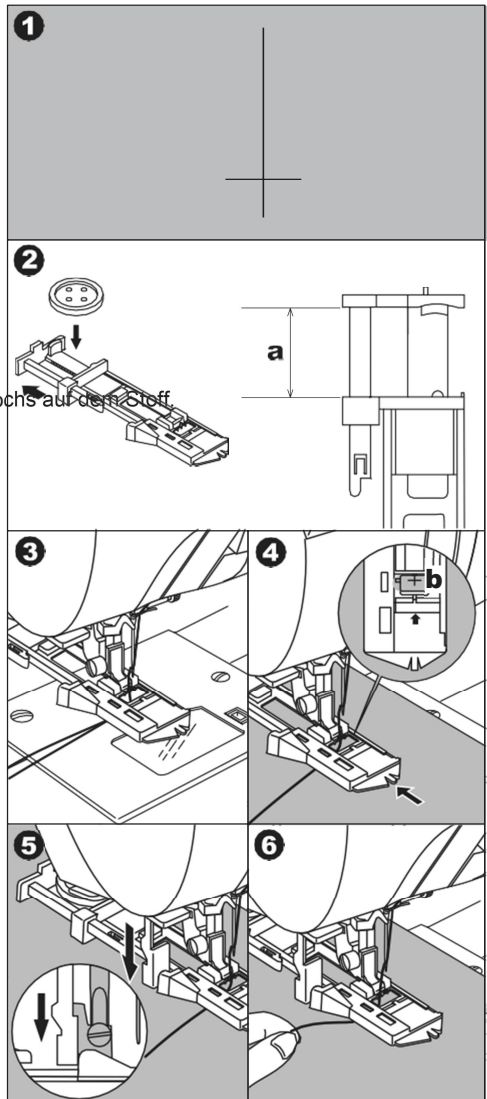
Hinweis:

Beim Nähen von elastischen Stoffen ist es ratsam, auf der Rückseite des Stoffs eine Einlage zu verwenden.

5. Senken Sie den Knopflochhebel vollständig ab.

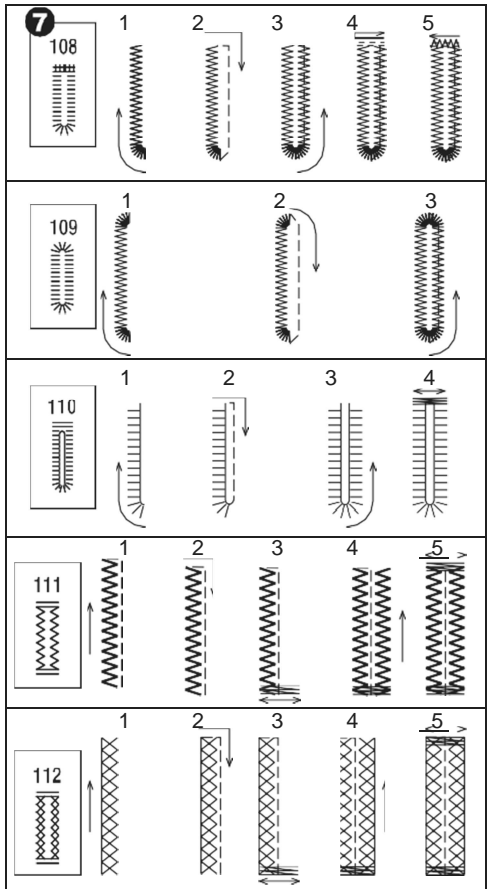
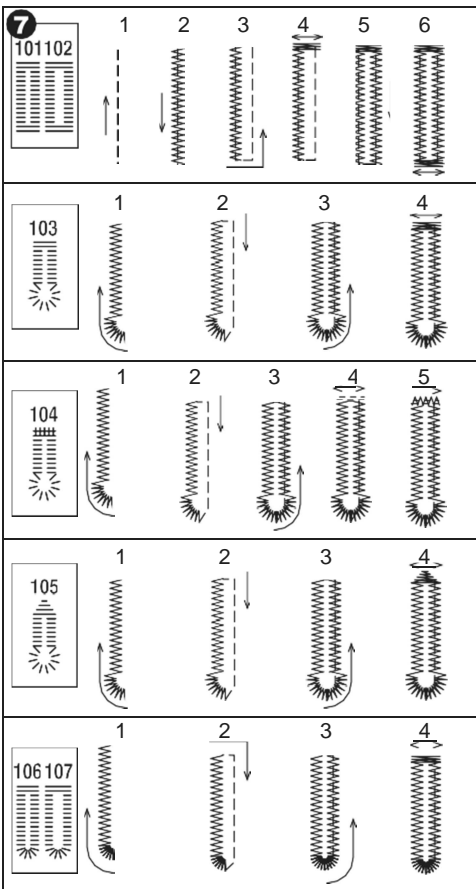
Hinweis:

Die Maschine startet erst, wenn der Knopflochhebel vollständig abgesenkt wurde und

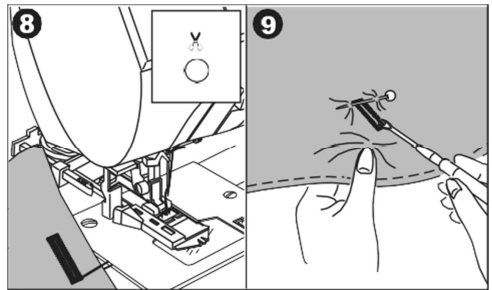


der Rahmen des Knopflochfußes ganz hinten positioniert ist.

6. Halten Sie den Oberfaden locker und starten Sie die Maschine.



7. Die Maschine näht das Knopfloch in der gezeigten Reihenfolge und hält nach dem Nähen automatisch an.
8. Drücken Sie auf die Fadenabschneider-Taste und heben Sie den Nähfuß an, um den Stoff zu entnehmen.
Heben Sie den Nähfuß an, um an die ursprüngliche Stelle zurückzukehren und über das gleiche Knopfloch zu nähen.
9. Schneiden Sie die Mitte des Knopflochs auf und geben Sie Acht, dass Sie nicht durch die Stiche auf beiden Seiten schneiden.
Verwenden Sie eine Nadel als Arretierung.



⚠️ ACHTUNG: Zum Vermeiden von Unfällen.

Achten Sie bei der Verwendung eines Nahttrenners darauf, dass Ihre Finger nicht in den Weg geraten.

PASPELIERTES KNOPFLOCH

Ein paspeliertes Knopfloch gibt geschneiderten Kleidungsstücken wie Anzügen, Mänteln und Jacken einen professionellen Touch.

113. Paspeliertes Knopfloch

Knopflochfuß (F)

- Schneiden Sie ein 2,5 cm (1") breites Stück Stoff zurecht, 1 cm (1/3") länger als das fertige Knopfloch.

Heften Sie ein Stück Stoff so, dass die Mittellinie des Stücks mit der Mittellinienmarkierung des Knopflochs übereinstimmt.

- Rechte Seite des Stoffs
- Linke Seite des Stoffstücks

- Senken Sie den Knopflochhebel und nähren Sie das Knopfloch in der gezeigten Reihenfolge und hält nach dem Nähen automatisch an.

Die Maschine näht das Knopfloch in der gezeigten Reihenfolge und hält nach dem Nähen automatisch an.

- Drücken Sie auf die Fadenabschneider-Taste und heben Sie den Nähfuß an, um den Stoff zu entnehmen.

- Schneiden Sie bis auf 3 mm an jedem Ende vorsichtig durch die Mitte des Knopflochs. Schneiden Sie wie dargestellt diagonal in jede Ecke.

Entfernen Sie die Heftung.

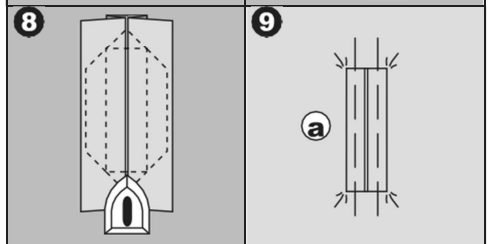
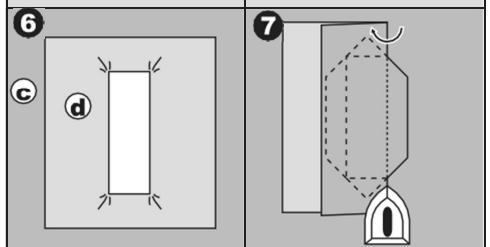
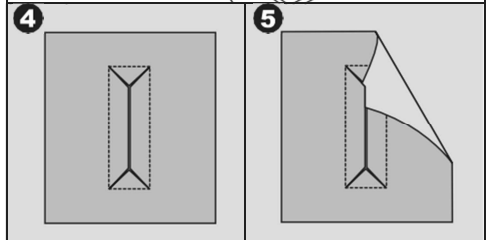
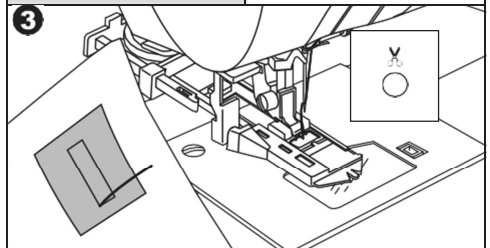
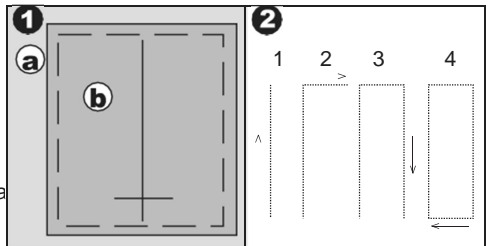
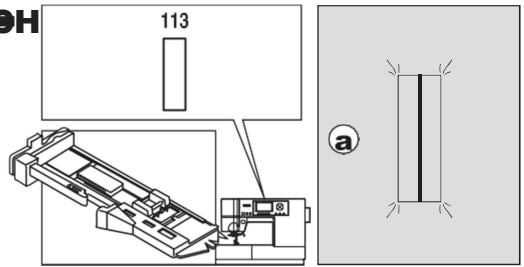
- Ziehen Sie das Stoffstück durch die Öffnung an die Unterseite.

- Drehen Sie den Stoff um und ziehen Sie das Stoffstück durch das Knopfloch-Rechteck. Bügeln Sie das Stoffstück.

- Linke Seite des Stoffs
- Rechte Seite des Stoffstücks

- Drehen Sie das Stoffstück und bügeln Sie die seitliche Nahtzugabe.

- Legen Sie beide Seiten des Stoffstücks in Falten, die sich in der Mitte des Knopflochs treffen und die Öffnung verdecken. Bügeln Sie



das Stoffstück.

9. Drehen Sie den Stoff auf die rechte Seite und heften Sie entlang der Mitte einer jeden Falte.
 - a. Rechte Seite des Stoffs

10. Falten Sie den Stoff und nähen Sie entlang der Nähte an jeder Seite, nur eine Nadelbreite entfernt von der ursprünglichen Nahtlinie. Entfernen Sie die Heftung.

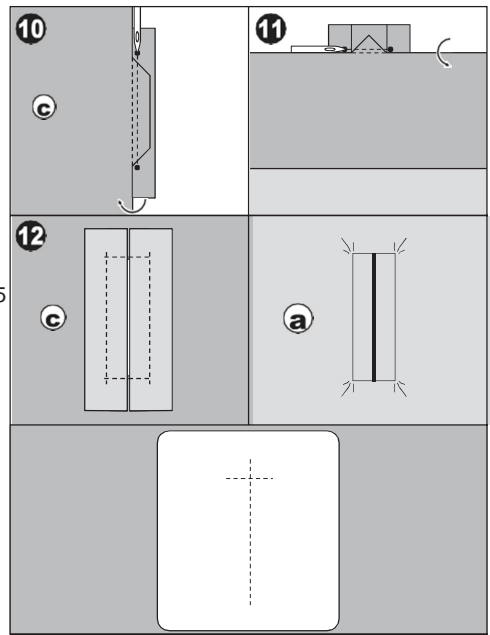
c. Linke Seite des Stoffs

11. Falten Sie den Stoff entlang des Endes des Knopflochs und nähen Sie auf der ursprünglichen Nahtlinie dreieckige Enden.

12. Bügeln und kürzen Sie das Stoffstück auf bis zu 5 von der Naht.

a. Rechte Seite des Stoffs

c. Linke Seite des Stoffs



Hinweis:

Verstärken Sie den Bereich um das Knopfloch, wenn Sie leichtere Stoffe nähen. Schneiden Sie eine Bügeleinlage zu, die 3 cm (1 1/4") breiter und 2 cm (3/4") länger als das Knopfloch ist. Bügeln Sie diese auf die linke Seite einer jeden Knopflochmarkierung.

ÖSE

Dieses Stichmuster wird für das Herstellen von Gürtellöchern und ähnliche Anwendungen verwendet.

98 Öse

Satinstichfuß (B)

Sie können aus 3 verschiedenen Größen der Ösen wählen, indem Sie die Stichlänge ändern.

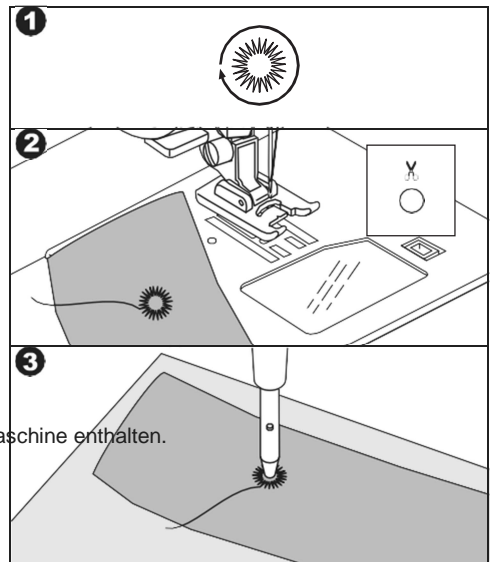
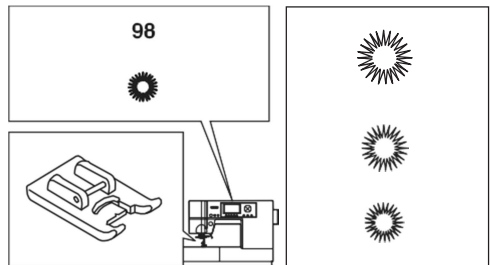
1. Legen Sie den Stoff unter den Nähfuß und senken Sie diesen. Starten Sie die Maschine. Die Maschine näht die Öse und hält automatisch an.

2. Drücken Sie die Fadenabschneider-Taste und heben Sie den Nähfuß an.

3. Machen Sie ein Loch in die Mitte der Öse.

Hinweis:

Eine Ösenstanze ist nicht im Lieferumfang dieser Maschine enthalten.

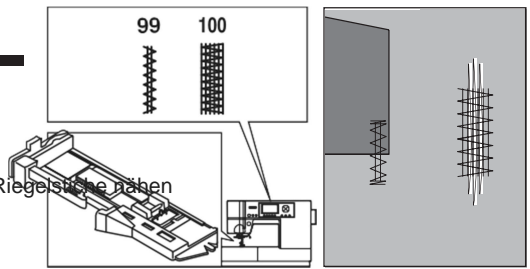


AUTOMATISCHES NÄHEN VON RIEGELSTICHEN UND STOPFEN

Mit dem Knopflochfuß können Sie automatisch Riegelstiche nähen und stopfen.

Nr. 99 Riegelstich, um Bereiche zu verstärken, die Belastungen ausgesetzt sind, zum Beispiel Ecken von Taschen.

Nr. 100 Stopfen, flicken und andere Anwendungen.



Knopflochfuß (F)

1. Stellen Sie den Schieber am Boden des Knopflochfußes entsprechend der Länge des zu nähenden Riegels oder zu stopfenden Bereichs ein.

a= Länge des Riegels oder zu stopfenden Bereichs

2. Führen Sie den Oberfaden durch die Öffnung des Knopflochfußes und sowohl Ober- als auch Unterfaden nach links.
3. Positionieren Sie den Stoff so unter dem Nähfuß, dass der Startpunkt an dieser Seite liegt. Senken Sie den Fuß.

- b. Legen Sie beim Nähen eines Riegelstichs auf der Kante eines dicken Stoffs, zum Beispiel bei einer Tasche, ein gleich dickes Stück Karton oder Tuch neben den Stoff, um den Fuß beim Nähen waagrecht zu halten.

4. Senken Sie den Knopflochhebel vollständig ab.

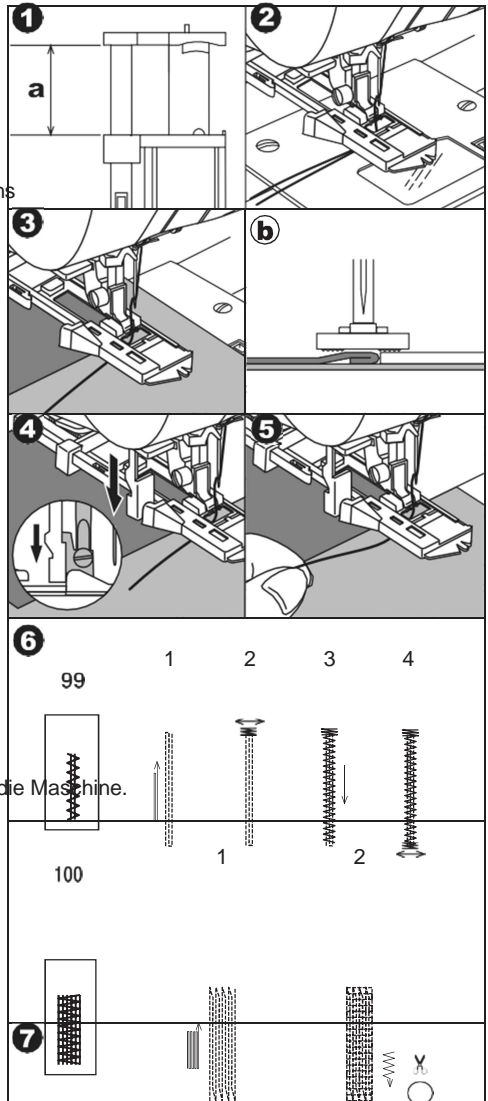
Hinweis:

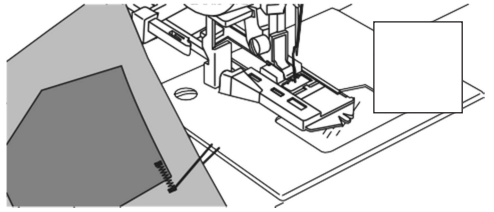
Die Maschine beginnt erst mit dem Nähen, wenn der Knopflochhebel richtig abgesenkt und der Knopflochfuß ordnungsgemäß positioniert wurde.

5. Halten Sie den Oberfaden locker und starten Sie die Maschine.

6. Die Maschine näht den Riegel- oder Stopfstich wie abgebildet. Die Maschine hält automatisch an, wenn das Muster fertiggestellt ist.

7. Drücken Sie die Fadenabschneider-Taste und heben Sie den Nähfußhebel an, um den Stoff zu entfernen.



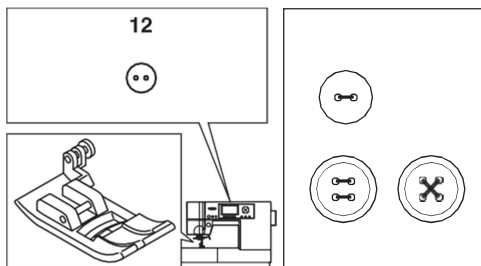


KNÖPFE ANNÄHEN

Nr. 12

Allzweckfuß

1. Senken Sie die Transportzähne, indem Sie den Untertransporthebel nach links bewegen.
2. Bringen Sie den Allzweckfuß an. Legen Sie den Stoff und den Knopf unter den Nähfuß und richten Sie die Löcher der Knöpfe am Schlitz des Nähfußes aus.
3. Drücken Sie die Arretiertaste (an der rechten Seite des Allzweckfußes) und senken Sie dann den Fuß, damit er den Knopf gut am Stoff festhält.
4. Wählen Sie den Knopf-Nähstich aus, #12. Stellen Sie die Stichbreite so ein, dass die Nadel in das linke Loch des Knopfes eindringt.
5. Drehen Sie das Handrad langsam so in Ihre Richtung, dass die Nadel in das zweite Loch eindringt. Unter Umständen müssen Sie die Stichbreite erneut einstellen, um sicherzustellen,



ACHTUNG: Zum Vermeiden von Unfällen.

Passen Sie auf, dass die Nadel beim Nähen nicht auf den Knopf trifft. Andernfalls könnte die Nadel brechen.

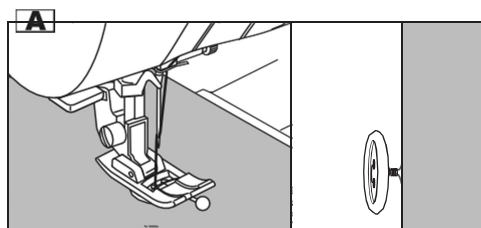
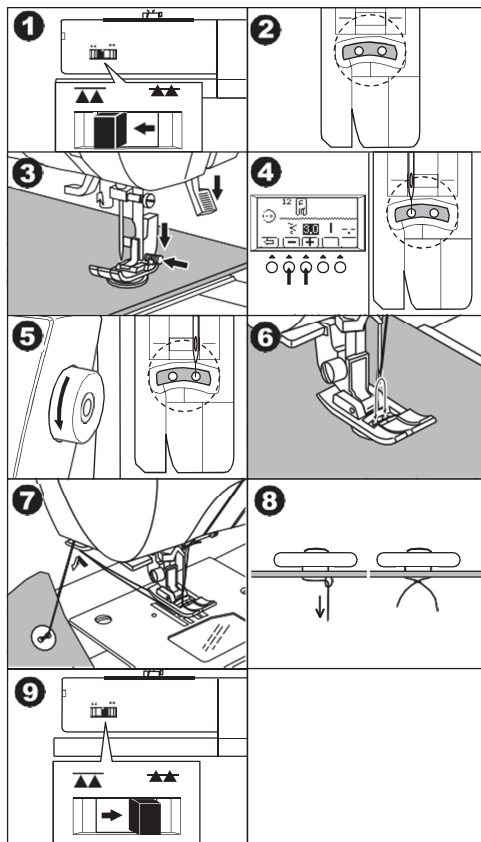
- dass die Nadel in die Löcher des Knopfes trifft.
6. Drücken Sie auf die Starttaste oder den Fußschalter, wenn Sie sicher sind, dass die Nadel beide Löcher des Knopfes trifft und nähen Sie mit niedriger Geschwindigkeit etwa 10 Stiche.
 7. Heben Sie den Nähfuß an und schneiden Sie die verbleibenden Fäden auf etwa 10 cm (4") ab.
 8. Ziehen Sie die Fadenenden mit einer Hand-Nähnaedel auf die Rückseite des Stoffs. Binden Sie die Fäden zusammen.
 9. Bewegen Sie den Untertransporthebel nach dem Nähen nach rechts. Drehen Sie das Handrad um eine volle Umdrehung in Ihre Richtung, um die Transportzähne wieder einzurasten.

Hinweis:

Folgen Sie für die ersten zwei Löcher dem oben beschriebenen Verfahren, um einen Knopf mit 4 Löchern anzunähen. Heben Sie dann den Nähfuß leicht an und bewegen Sie den Stoff, um entweder parallel oder über Kreuz über die anderen zwei Löcher zu nähen.

A. KNOPFSTIEL

Knöpfe an Mänteln und Jacken sollten über einen



Knopfstiel verfügen, damit sie ein wenig vom Stoff abstehen. Platzieren Sie einen geraden Stift oder eine Nähmaschinennadel auf der Oberseite des Knopfs zwischen den Löchern. Nähen Sie über den Stift oder die Nadel.

Ziehen Sie den Faden auf die Rückseite des Knopfs und wickeln Sie den Faden um die Stiche, um einen Knopfstiel herzustellen. Binden Sie die Fadenenden gut fest.

FORTLAUFENDES ZIERMUSTER

Verwenden Sie für ein fortlaufendes Ziermuster den Satinstichfuß.

Dieser Fuß verfügt über eine Kerbe an der Unterseite, die dichte Stiche frei durchlaufen lässt.

Nr. 18-97

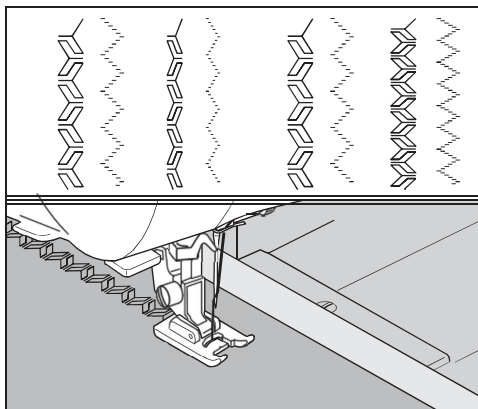
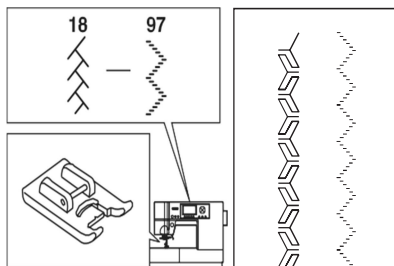
Satinstichfuß (B)

Um das fortlaufende Ziermuster anzupassen, können Sie Länge und Breite des Musters einstellen.

Probieren Sie das Muster mit Stoffresten aus, bis Sie die gewünschte Länge und Breite erreichen.

A. LEICHTE STOFFE NÄHEN

Wir empfehlen, beim Nähen von leichten Stoffen die Rückseite des Stoffs zu verstärken.



NÄHEN MIT DER ZWILLINGSNADL

Interessante Effekte können erzielt werden, wenn Sie Zierstiche mit einer Zwillingnadel nähen. Versuchen Sie, für noch mehr Abwechslung zwei Fäden mit unterschiedlichen Farben zu verwenden. Stellen Sie vorher stets eine Probe her, um die besten Einstellungen für den gewählten Stich herauszufinden.

Alle Muster mit Ausnahme von Nr. 98-113 können mit einer Zwillingnadel genäht werden.

Allzweckfuß oder Satinstichfuß (A, B)

Hinweis:

Eine Zwillingnadel ist nicht im Lieferumfang dieser Maschine enthalten. Setzen Sie sich mit Ihrem zugelassenen SINGER-Einzelhändler in Verbindung oder besuchen Sie singer.com, um

⚠️ ACHTUNG: Zum Vermeiden von Unfällen.

- Verwenden Sie für diese Maschine ausschließlich Nadeln der Marke Singer.

Informationen über den Kauf von Zwillingnadeln zu erhalten.

- Entfernen Sie die Einzelnadel und stecken Sie die Einzelnadel in die Nadelöffnung.
- Fädeln Sie den ersten Faden wie üblich entsprechend dem Fadenlauf ein.
- Fädeln Sie den Faden manuell von vorne nach hinten in das linke Nadelöhr.
- Drücken Sie den zusätzlichen Garnrollenhalter mit der Filz-Unterlegscheibe in die Öffnung.
- Platzieren Sie die zweite Garnspule und stecken Sie den Faden genau wie den ersten durch die Führung.
- Schieben Sie den Faden für bessere Nähergebnisse nicht in die Fadenführung der Nadelstange. Fädeln Sie den Faden manuell von vorne nach hinten in das rechte Nadelöhr.
- Drücken Sie die Einstelltaste (F3). (Einstellmodus)
- Drücken Sie die Zwillingnadelstaste (F2). Das Zwillingnadelnsymbol wird hervorgehoben und die Stichbreite wird automatisch reduziert.

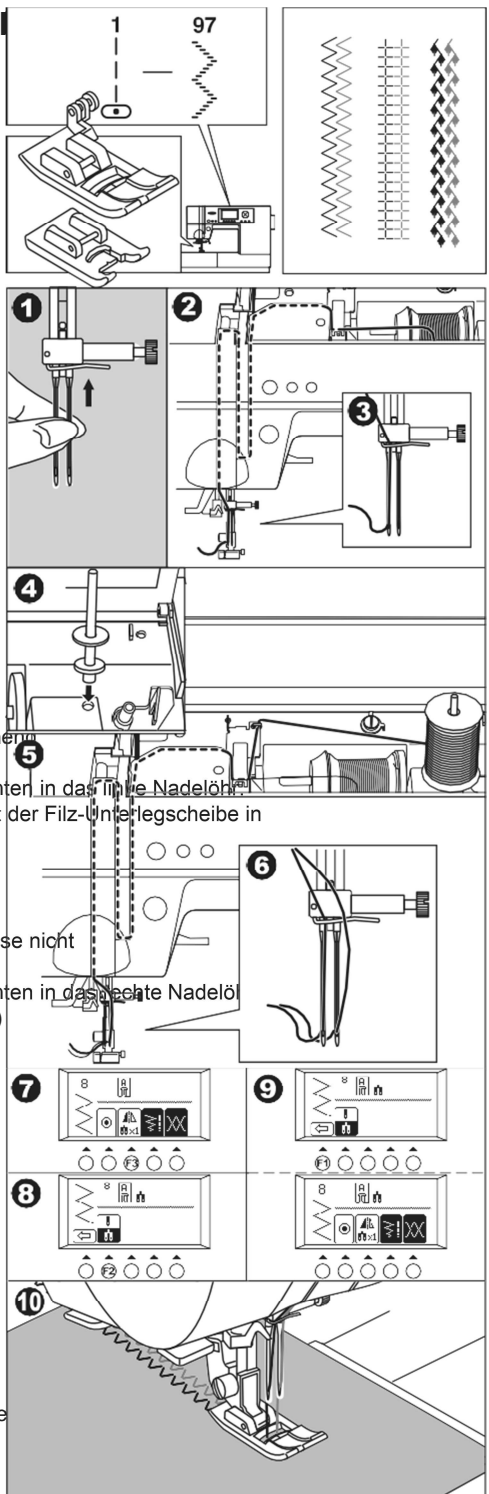
⚠️ ACHTUNG: Zum Vermeiden von Unfällen.

Wenn Sie nicht in den Zwillingnadelmodus wechseln, könnte die Nadel auf die Stichplatte treffen und brechen.

(Zwillingnadelmodus)

- Drücken Sie die Zurück-Taste (F1). (Stichinformationsmodus) Der Bildschirm zeigt das Zwillingnadelnsymbol an.
- Probieren Sie den ausgewählten Stich immer erst an einem Teststück.
- Nähen Sie die Stiche.

Die Maschine bleibt im Zwillingnadelmodus, bis Sie die Zwillingnadelstaste erneut drücken oder die Maschine ausschalten.



Hinweis:

Die Zwillingnadel kann bei Zier- und Buchstabenmustern durch Drücken der Zwillingnadel Taste verwendet werden. Auf dem Bildschirm erscheint das Zwillingnadelsymbol. (Siehe Seite 44)

NÄHEN VON PROGRAMMIERBAREN ZIER- & BUCHSTABENSTICHEN

Sie können eine Abfolge von Zier- und Buchstabenstichen kombinieren, indem Sie die einzelnen Muster auswählen.

A. AUSWÄHLEN VON ZIER- & BUCHSTABENSTICHEN (Auswahlmodus)

- Drücken Sie die Zier- und Buchstabenstichtaste. Auf dem Bildschirm werden die ersten 5 Zierstichmuster in der unteren Zeile angezeigt.
- Durch Drücken der Zier- und Buchstabenstichtaste ändert sich die Auswahlgruppe wie unten dargestellt.
 - Zierstiche
 - Blockbuchstaben
 - Schreibschrift
 - Kursivschrift
 - Konturschrift
 - Kyrillische Schrift
- Drücken Sie nach dem Auswählen der Gruppe auf die Scroll-Down-Taste. Es erscheinen die nächsten 5 Muster der ausgewählten Gruppe. Durch Drücken der Scroll-Up- oder Scroll-Down-Taste können Sie in Schritten von 5 Mustern nach oben oder unten scrollen.
- Drücken Sie zum Auswählen eines Musters die Funktionstaste direkt unter dem angezeigten Muster. Das ausgewählte Muster wird oben links auf dem Bildschirm angezeigt.
- Wählen Sie die nächsten Muster mit dem gleichen Verfahren aus. Die Muster erscheinen oben auf dem Bildschirm in der gewählten Reihenfolge.
- Wenn ausgewählte Muster über dem Anzeigebereich nicht mehr auf dem Bildschirm zu sehen sind, können Sie diese durch Drücken der Cursor-Tasten ansehen. (Siehe Folgeseite)

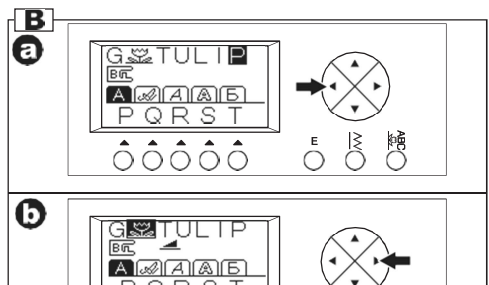
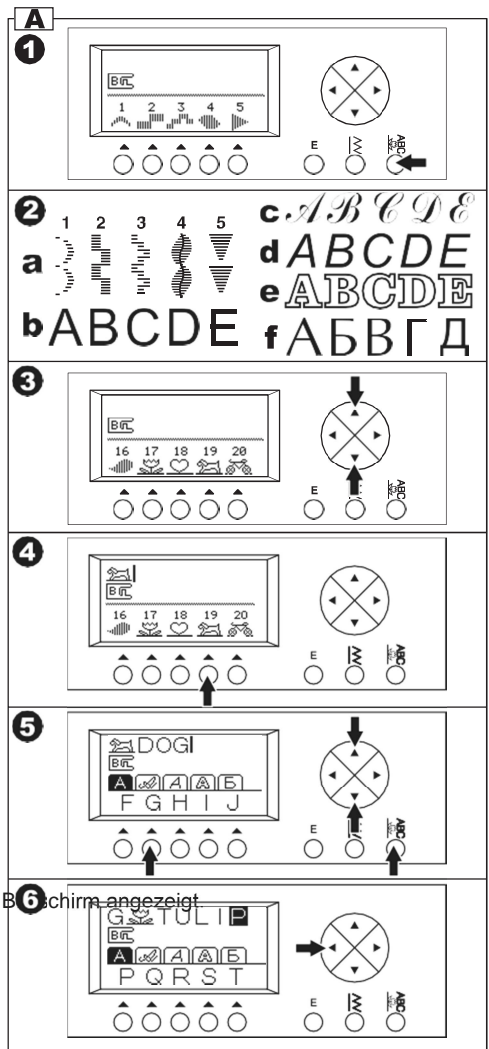
Hinweis:

Die Maschine kann sich bis zu 60 Muster merken.

Sie können den Heftstich (Muster Nr. 34) hinzufügen. Das wird für das Nähen einer einzelnen Musterkombination verwendet. (Siehe Seite 46)

B. BEWEGEN DES CURSORS

Am Ende einer Reihe von verbundenen Mustern können zusätzliche Muster hinzugefügt werden. Versetzen Sie den „I“-Cursor nach rechts, folgen



Sie dem Musterstrang und wählen Sie dann neue Muster aus.

Durch Drücken der Cursor-Tasten bewegt sich der Cursor nach links oder rechts. Die Cursorposition wird hervorgehoben.

- a. Drücken Sie die Cursor-links-Taste „<“ und der Cursor bewegt sich nach links.
- b. Drücken Sie die Cursor-rechts-Taste „>“ und der Cursor bewegt sich nach rechts.

Mit dem Cursor werden die ausgewählten Muster markiert, Muster eingefügt, gelöscht oder wie unten beschrieben bearbeitet.

Wenn die Einstellungen des hervorgehobenen Musters geändert werden können, wird das in der mittleren Zeile des Bildschirms angegeben.

C. ANSEHEN DER AUSGEWÄHLTEN MUSTER

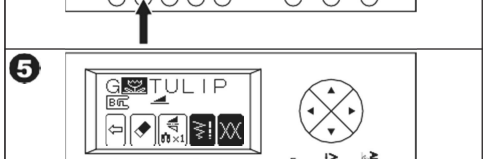
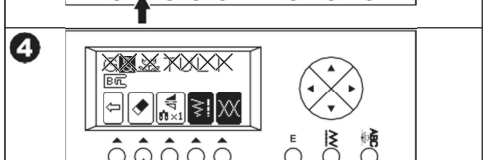
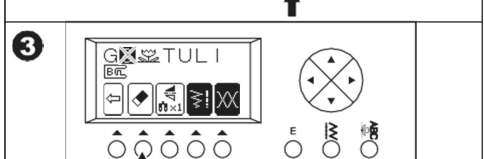
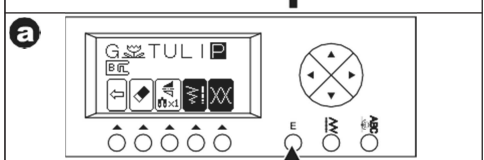
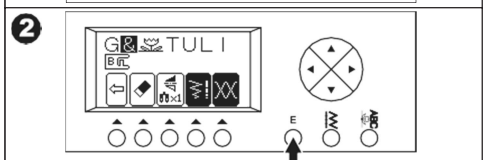
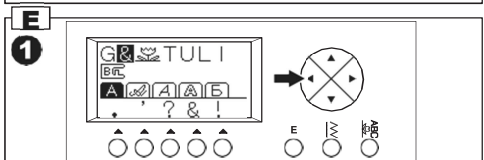
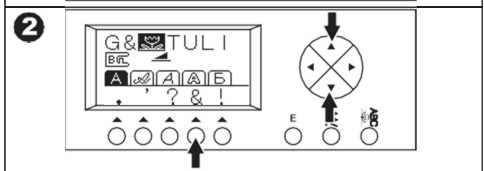
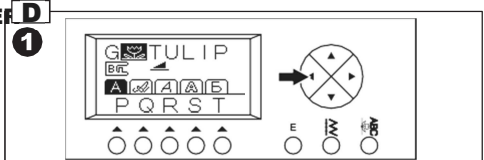
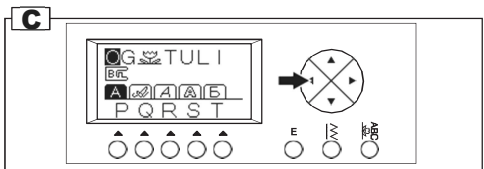
Wenn die Länge des Strangs zunimmt, verschwinden einige Muster aus der Sicht. Sie können Muster ansehen, indem Sie den Cursor nach links verschieben.

D. MUSTER EINFÜGEN

1. Die Maschine fügt ein Muster links von dem hervorgehobenen Buchstaben oder Muster ein.
2. Bewegen Sie den Cursor mit den Cursor-Tasten, um das Muster direkt vor der gewünschten Position für das neue Muster hervorzuheben. Wählen Sie das Muster aus.

E. MUSTER LÖSCHEN

1. Bewegen Sie den Cursor zu dem Muster, das Sie löschen möchten.
2. Drücken Sie die Bearbeiten-Taste. Der Bildschirm wechselt in den Bearbeiten-Modus.
 - a. Wenn sich der Cursor am weitesten rechts befindet, wechselt die Maschine kurz vor dem Muster.
3. Drücken Sie kurz (weniger als 0,5 Sekunden) die Löschen-Taste (F2). Die Maschine löscht das Muster und der Cursor wechselt zum nächsten Muster.
4. Halten Sie die Löschen-Taste (F2) gedrückt (länger als 0,5 Sekunden), um alle Muster zu löschen. Die Maschine löscht alle ausgewählten Muster und kehrt in den Auswahlmodus zurück.
5. Drücken Sie nach dem Löschen die Zurück- (F1) oder Bearbeiten-Taste. Die Maschine wechselt wieder in den Auswahlmodus.

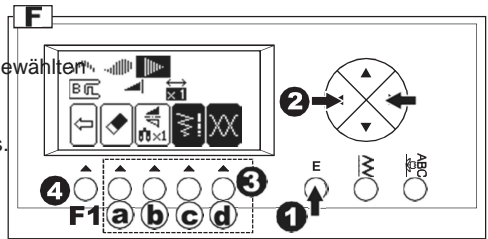


F. BEARBEITEN DES JEWEILIGEN MUSTERS

Sie können die Einstellungen und die Stichbreite/-länge der Stichmuster ändern.

Außerdem können Sie die Fadenspannung der ausgewählten Muster anpassen.

1. Drücken Sie die Bearbeiten-Taste.
Der Bildschirm wechselt in den Bearbeiten-Modus.
2. Wenn Sie den Cursor bewegen, wird die Einstellung der einzelnen Muster angezeigt.
3. Durch Drücken der einzelnen Funktionstasten können Sie entsprechend a-d unten bearbeiten.
4. Drücken Sie nach dem Bearbeiten die Zurück- (F1) oder Bearbeiten-Taste.
Die Maschine wechselt zurück in den Auswahlmodus.



Hinweis:

Bei Buchstabenstichen können Stichbreite/-länge und die Einstellungen (Spiegeln/Umkehren und Dehnen) nicht verändert werden.

a. Löschen (Siehe vorherige Seite.)

b. Einstellungen

1. Sie können Einstellungen verändern, indem Sie die Funktionstaste (F3) direkt unter dem Einstellen-Symbol drücken.
2. Der Bildschirm wechselt in den Einstellungsmodus.
 - i. Spiegeln/Umkehren
 - ii. Dehnen
 - iii. Zwillingssnadel

i Spiegeln/Umkehren von Stichen

Drücken Sie die Funktionstaste (F4) direkt unter dem Symbol Spiegeln/Umkehren und der Stich ändert sich abwechselnd oder im Rundlauf.

Die Beschreibungen der Symbole Spiegeln/Umkehren finden Sie unten.

- i-1. Regulärer Stich (Normalstich)
- i-2. Spiegelstich (wechselt von links nach rechts)
- i-3. Umkehrstich (vorne und hinten umgekehrt)
- i-4. Spiegel- und Umkehrstich, das Muster

wird von links nach rechts und von vorne nach hinten umgekehrt. Wenn das Symbol nicht angezeigt wird, kann das Muster nicht verändert werden (Spiegel-/Umkehrstich).

ii. Dehnen

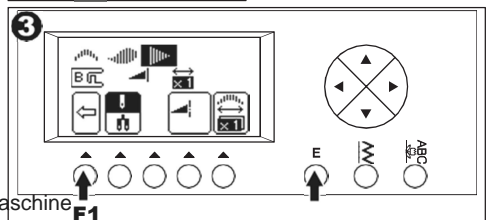
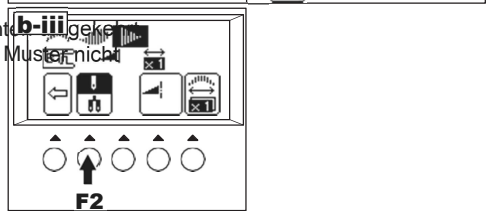
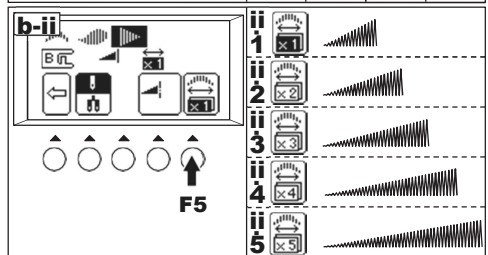
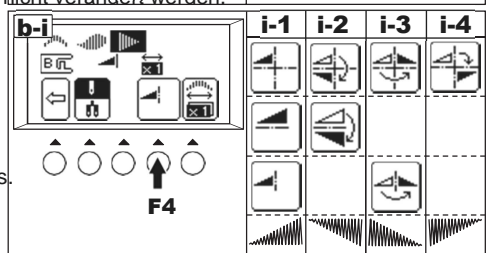
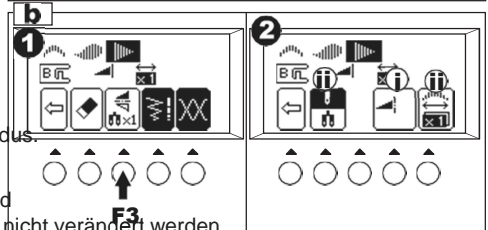
Durch Drücken der Funktionstaste (F5) direkt unter der Dehnen-Markierung wird der Stich auf fünf verschiedene Größen gedehnt. (ii.1-ii.5)

Wenn das Symbol nicht angezeigt wird, kann das Muster nicht gedehnt werden.

iii Zwillingssnadel

Drücken Sie diese Taste (F2), wenn Sie mit der Zwillingssnadel nähen. Das Zwillingssnadelsymbol wird hervorgehoben. (Siehe Seite 41)

3. Durch Drücken der Zurück-Taste (F1) kehrt die Maschine in den Bearbeiten-Modus zurück.
Durch Drücken der BEARBEITEN-Taste wird



die Maschine wieder in den Auswahlmodus
versetzt.

c. Einstellen von Stichbreite und -länge

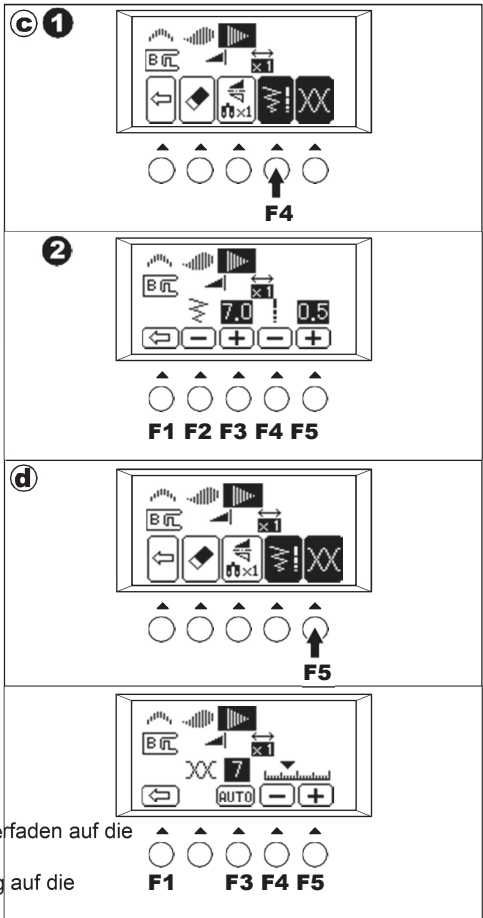
Die Maschine stellt die für das Muster geeignete Stichbreite und -länge ein.

1. Sie können Veränderungen vornehmen, indem Sie die Funktionstaste (F4) direkt unter der Breiten- und Längenmarkierung drücken.
2. Drücken Sie für eine geringere Breite die Funktionstaste F2 (-). Drücken Sie für eine größere Breite die Funktionstaste F3 (+). Drücken Sie für eine geringere Länge die Funktionstaste F4 (-). Drücken Sie für eine größere Länge die Funktionstaste F5 (+).

Die voreingestellte Stichbreite und -länge wird als hervorgehobene Nummer angezeigt.

Sie können die Breite und Länge der anderen Muster variieren, indem Sie die Position des Cursors ändern. Durch Drücken der Zurück-Taste (F1) kehrt die Maschine in den Bearbeiten-Modus zurück.

Durch Drücken der BEARBEITEN-Taste wird die Maschine wieder in den Auswahlmodus versetzt.



d. Einstellen der Fadenspannung

Durch Drücken der Funktionstaste (F5) direkt unter dem Spannungssymbol zeigt der Bildschirm den Spannungsmodus an. Mit dieser Einstellung wird die Fadenspannung für alle kombinierten Muster geändert.

Drücken Sie zum Erhöhen der Spannung des Oberfadens auf die Funktionstaste F5 (+).

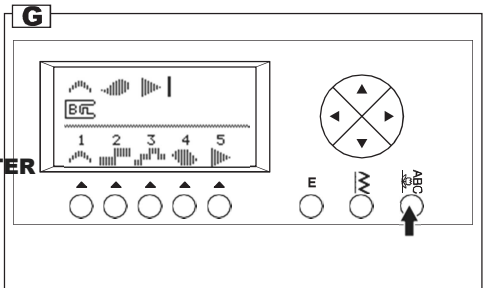
Drücken Sie zum Senken der Oberfadenspannung auf die Funktionstaste F4 (-).

Die voreingestellte Fadenspannung wird hervorgehoben als Zahl angezeigt.

Durch Drücken der Funktionstaste F3 (AUTO) wechselt die Fadenspannung zurück auf die Voreinstellung.

Durch Drücken der Zurück-Taste (F1) kehrt die Maschine in den Bearbeiten-Modus zurück.

Durch Drücken der BEARBEITEN-Taste wird die Maschine wieder in den Auswahlmodus versetzt.



G. AUFRUFEN DER AUSGEWÄHLTEN MUSTER

Wenn Sie das Muster auf Nutzstich ändern, behält die Maschine die Kombination von Mustern bei, bis die Maschine ausgeschaltet wird.

Drücken Sie die Zier- und Buchstabenstichtaste, um diese Muster wieder aufzurufen. Die Maschine ruft die ausgewählten Muster wieder auf. (Die Fadenspannung kehrt auf die Voreinstellung zurück.)

Drücken Sie, um alle Muster zu löschen, auf die BEARBEITEN-Taste und halten Sie die Löschen-Taste (F2) lange gedrückt. (Siehe Seite 43)

H. NÄHEN DER AUSGEWÄHLTEN MUSTER

a. Einzeln Nähen

Sie können den Heftstich integrieren, indem Sie Muster Nr. 34 auswählen.

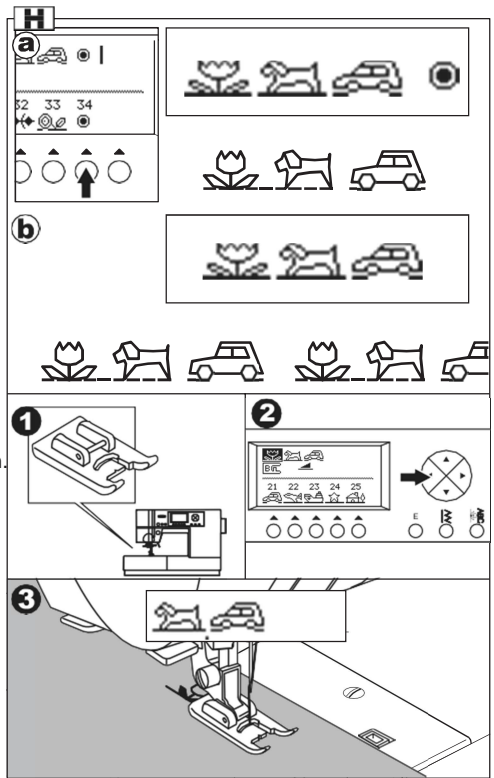
Wenn Sie den Heftstich oder den Buchstabenstich am Ende des Musters integriert haben, hält die Maschine automatisch nach dem Nähen des ausgewählten Musters an.

b. Wiederholtes Nähen


Die Musterkombinationen werden wiederholt ohne Nähen des Heftstichs am Ende der Musterabfolge genäht.

NÄHEN


1. Bringen Sie beim Nähen von Zier- und Buchstabenstichen den Satinstichfuß an.
2. Die Maschine beginnt ab dem hervorgehobenen Muster mit dem Nähen. Sie müssen den Cursor auf das Muster bewegen, mit dem Sie mit dem Nähen beginnen möchten. (Wenn der „I“-Cursor rechts von den ausgewählten Mustern angezeigt wird, näht die Maschine ab dem ersten Muster.)
3. Senken Sie den Nähfuß und beginnen Sie mit dem Nähen. Die Maschine zeigt das Nähmuster oben links auf dem Bildschirm an.



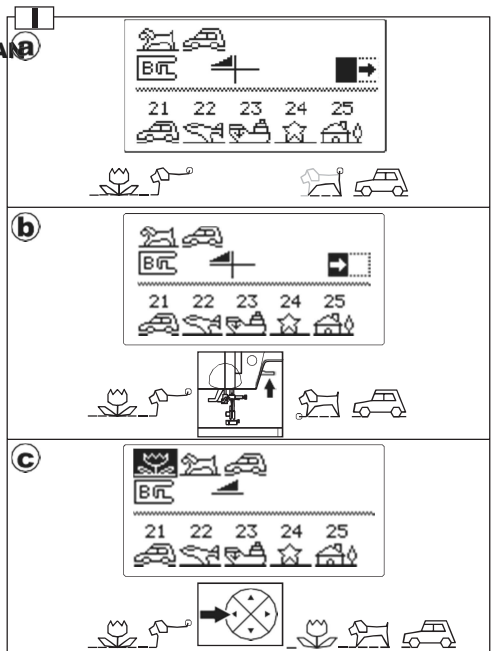
I. NÄHEN EINES MUSTERS VOM ANFANG AN

- a. Wenn Sie in der Mitte eines ausgewählten Musters mit dem Nähen aufhören, zeigt der Bildschirm die Einstellung des Nähmusters und die Pfeilmarkierung „

Dieses Symbol bedeutet, dass der Nähvorgang abgebrochen wurde. Sie können mit dem Nähen fortfahren, indem Sie die Maschine erneut starten.

- b. Wenn Sie in der Mitte des ausgewählten Musters mit dem Nähen aufhören und den Nähfußhebel angehoben haben, ändert sich die Pfeilmarkierung auf 

c. Wenn Sie am Anfang aller Muster beginnen wollen, bewegen Sie den Cursor mit den Cursor-Tasten. (Das Pfeilsymbol



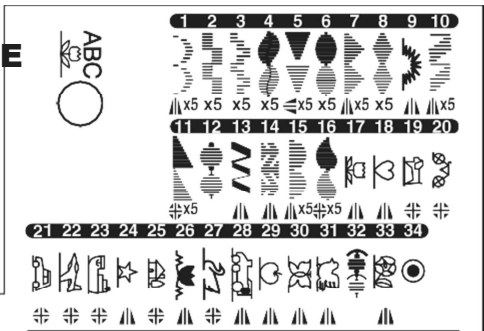
verschwindet)

ZIER- UND BUCHSTABENSTICHTABELLE

Die fettgedruckten Zierstiche sind Einzelelemente des Stichmusters.

Beschreibung der

- ▲ Tabellensymbole:
- ◀ Spiegelstich möglich
- ◆ Umkehrstich möglich
- ◀ Spiegel- und Umkehrstich möglich
- 5-fach-Dehnung möglich



ABCDEFGHIJKLMNOPQRSTUVWXYZÄÅÆÇÈÉËÏÖØŠÜ
 abcdefghijklmnopqrstuvwxyzàáâæçèéëïöøšü0123456789[-.'?&!/'

АБВГДЕЖЗИЙКЛМНОПРСТУФХЦЧШЩЬЫЬЭЮЯ
 abcdefghijklmnopqrstuvwxyzääåæçèéëïöøšü0123456789[-.'?&!/'

ABCDEFGHIJKLMNOPQRSTUVWXYZÄÅÆÇÈÉËÏÖØŠÜ
 abcdefghijklmnopqrstuvwxyzàáâæçèéëïöøšü0123456789[-.'?&!/'

ABCDEFGHIJKLMNOPQRSTUVWXYZÄÅÆÇÈÉËÏÖØŠÜ
 abcdefghijklmnopqrstuvwxyzàáâæçèéëïöøšü0123456789[-.'?&!/'

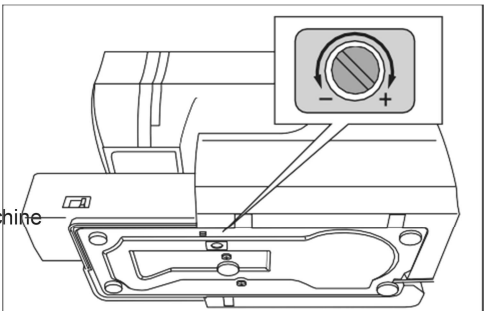
АБВГДЕЖЗИЙКЛМНОПРСТУФХЦЧШЩЬЫЬЭЮЯ
 abcdefghijklmnopqrstuvwxyzàáâæçèéëïöøšü0123456789[-.'?&!/'

GLEICHMÄßIGKEIT DER STICHE EINSTELLEN

Abhängig von der zu nähenden Art des Stoffes kann es erforderlich sein, die Gleichmäßigkeit der Stiche einzustellen.

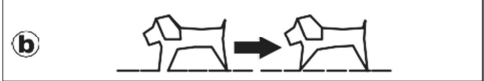
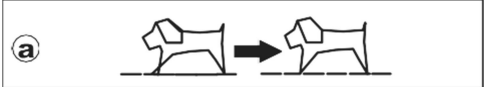
Diese Einstellung wird benötigt, wenn der Zier- oder Buchstabenstich verzogen ist.

Drehen Sie die Schraube an der Unterseite der Maschine nach Bedarf in eine der zwei Richtungen.



ZIERMUSTER

1. Wenn die Muster wie in Abbildung (a) verzerrt sind, drehen Sie die Schraube in Richtung des Symbols (+).
2. Wenn die Muster wie in Abbildung (b) verzerrt sind, drehen Sie die Schraube in Richtung des Symbols (-).



BUCHSTABENSTICH

1. Wenn die Muster wie in Abbildung (c) verzerrt sind, drehen Sie die Schraube in Richtung des Symbols (+).
2. Wenn die Muster wie in Abbildung (d) verzerrt sind, drehen Sie die Schraube in Richtung des Symbols (-).



verzerrt sind, drehen Sie die Schraube in Richtung des Symbols (-).

WARTUNG



GEFAHR: Um die Gefahr eines Stromschlags zu verringern.

Ziehen Sie das Stromkabel von der Steckdose ab, bevor Sie Wartungsarbeiten durchführen.

REINIGUNG

Wenn sich Flusen und Fadenreste im Haken ansammeln, kann das den reibungslosen Betrieb der Maschine stören. Schauen Sie regelmäßig nach und reinigen Sie den Nähmechanismus nach Bedarf.

A. Spulenhalter

Entnehmen Sie die Spulenabdeckung und die Spule. Reinigen Sie den Spulenhalter mit einer Bürste.

B. Schiffchenbahn und Transportzähne

1. Entfernen Sie Nadel, Nähfuß und Halterung. Entnehmen Sie die Spulenabdeckung und die Spule. Entfernen Sie die Schrauben der Stichplatte.
2. Entfernen Sie die Stichplatte, indem Sie die rechte Seite der Platte anheben.
3. Heben Sie die Spulenhalterung an und entfernen Sie sie.



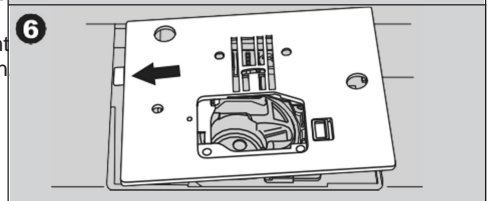
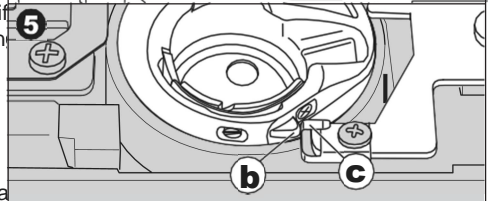
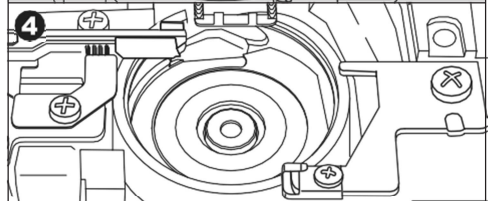
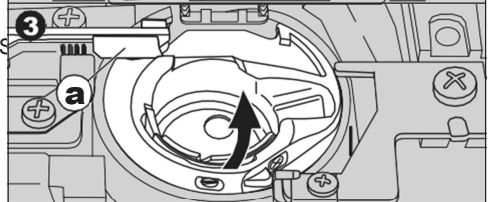
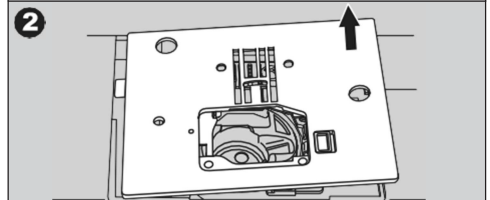
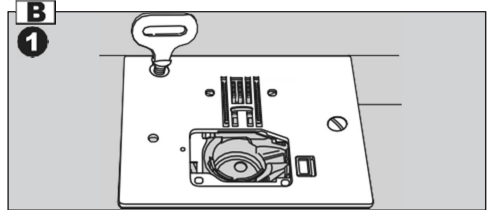
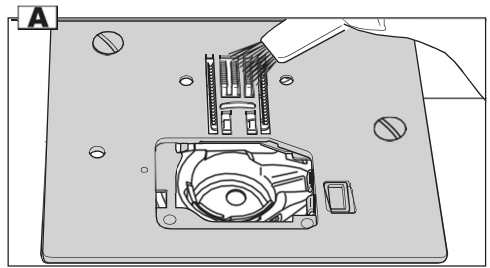
ACHTUNG: Zum Vermeiden von Unfällen.

Berühren Sie den Fadenabschneider (a) nicht. Im Inneren befindet sich ein scharfes Messer.

4. Reinigen Sie die Schiffchenbahn, die Transportzähne und den Spulenhalter mit einer Bürste. Reinigen Sie sie zudem mit einem weichen, trockenen Tuch.
5. Setzen Sie den Spulenhalter wieder so in die Schiffchenbahn, dass die Spitze (b) wie dargestellt in die Arretierung einrastet.
6. Setzen Sie die Stichplatte mit dem Stift zuerst wieder in die Maschine ein. Setzen Sie die Schrauben wieder ein und ziehen Sie diese fest.

Hinweis:

- * Zum Beleuchten des Nähbereichs wird eine LED-Lampe verwendet. Diese muss nicht ausgetauscht werden. In dem unwahrscheinlichen Fall, dass sie nicht leuchtet, wenden Sie sich an Ihren zugelassenen SINGER-Kundendienst an.
- * Die Maschine muss nicht geschmiert werden.



BILDSCHIRMMITTEILUNGEN

1. Spule aufwickeln.



2. Senken Sie den Knopflochhebel.



3. Heben Sie nach dem Nähen des Knopflochs den Nähfußhebel an und bringen Sie den Rahmen des Knopflochfußes in die Startposition.



4. Lassen Sie den Fußschalter los.



5. Senken Sie den Nähfuß.



6. Der Speicher der Maschine ist voll.



7. Wählen Sie ein Muster aus.



8. Lassen Sie die Rückwärtstaste los.



9. Lassen Sie die Start-/Stopp-Taste los.



10. Fädeln Sie den Oberfaden wieder ein.



11. Der Fußschalter ist angeschlossen.



12. Lassen Sie die Nadel Auf-Ab-/Langsam-Taste los.



13. Lassen Sie die Fadenabschneider-Taste los.



14. Schalten Sie den Hauptschalter aus.



HILFREICHE HINWEISE

PROBLEM	URSACHE	BEHEBUNG	Seite
Der Oberfaden reißt	Die Maschine ist nicht richtig eingefädelt. Der Faden ist in der Garnrolle verwickelt.	Fädeln Sie neu ein. Entfernen Sie den verwickelten Faden.	17 16
	Die Nadel ist falsch eingesetzt. Die Fadenspannung ist zu hoch.	Setzen Sie die Nadel neu ein. Stellen Sie die Fadenspannung neu ein.	9 22
	Falsche Fadenstärke oder schlechte Qualität.	Wählen Sie den richtigen Faden aus.	9
Der Unterfaden reißt	Die Spule ist falsch eingefädelt. Die Spule ist ungleichmäßig gewickelt oder zu voll. Schmutz oder Flusen auf dem Spulenhalter.	Fädeln Sie die Spule neu ein. Wickeln Sie die Spule neu auf. Reinigen Sie den Halter.	16 15 48
	Die Nadel ist falsch eingesetzt. Verbogene oder stumpfe Nadel. Falsche Nadelgröße. (bei Stretch-Stoff)	Setzen Sie die Nadel neu ein. Setzen Sie eine neue Nadel ein. Wählen Sie die richtige Nadelgröße für den Stoff. (verwenden Sie eine Stretch-Nadel)	9 9 9
Der Stoff verzieht sich.	Die Maschine ist nicht richtig eingefädelt. Die Spule ist falsch eingefädelt.	Fädeln Sie neu ein. Fädeln Sie die Spule neu ein.	17 16
	Stumpfe Nadel. Die Fadenspannung ist zu hoch.	Setzen Sie eine neue Nadel ein. Stellen Sie die Fadenspannung neu ein.	9 22
Die Maschine näht lose Stiche oder Schlaufen.	Die Spule ist falsch eingefädelt.	Fädeln Sie die Spule neu ein.	16
	Die Maschine ist nicht richtig eingefädelt. Die Spannung ist nicht richtig eingestellt.	Fädeln Sie neu ein. Stellen Sie die Fadenspannung neu ein.	17 22
Das Stichmuster ist verzogen.	Der Nähfuß ist nicht für das Muster geeignet.	Bringen Sie den richtigen Fuß an.	26-
	Die Fadenspannung ist ungeeignet.	Stellen Sie die Fadenspannung ein.	22
	Der Stich ist ungleichmäßig.	Stellen Sie die Gleichmäßigkeit der Stiche ein.	47
Der Einfädler fädelt nicht in das Nadelöhr ein.	Die Nadel ist nicht angehoben. Die Nadel ist falsch eingesetzt. Verbogene Nadel.	Heben Sie die Nadel an. Setzen Sie die Nadel neu ein. Setzen Sie eine neue Nadel ein.	11 9 9
	Die Transportzähne sind abgesenkt.	Heben Sie die Transportzähne an.	12
	Die Stichlänge ist nicht für den Stoff geeignet. Im Bereich der Transportzähne sammeln sich Flusen und Staub an.	Stellen Sie die Stichlänge ein. Reinigen Sie den Bereich der Transportzähne.	24 48
Die Nadel bricht.	Der Stoff verzieht sich beim Nähen. Die Nadel schlägt auf dem Nähfuß auf.	Ziehen Sie nicht am Stoff. Wählen Sie den richtigen Fuß und das richtige Muster aus.	19 26-
	Die Nadel ist falsch eingesetzt.	Setzen Sie die Nadel neu ein.	9

GEISTIGES EIGENTUM

Singer und das Modell Cameo „S“ sind exklusive
Warenzeichen der Singer Company Limited S.à.r.l. oder ihrer
verbundenen Unternehmen.

© 2019 Singer Company Limited S.à.r.l. oder ihre verbundenen Unternehmen. Alle Rechte
vorbehalten.

