

SINGER[®]

Bedienungsanleitung

WICHTIGE SICHERHEITSHINWEISE

Wenn sie ein elektrisches Gerät benutzen, sollten Sie immer die grundlegenden Sicherheitshinweise beachten.

Lesen Sie alle Anleitungen bevor Sie die Nähmaschinen benutzen.

Gefahr - wie das Risiko eines Stromschlages reduziert wird

1. Die Maschine sollte nie unbeaufsichtigt eingeschaltet sein.
2. Schalten Sie den Netzschalter immer aus, bevor Sie die Maschine reinigen oder das Nähen beenden.
3. Schalten Sie den Netzschalter aus, bevor Sie die Glühbirne wechseln

Achtung - wie das Risiko eines Brandes, eines Feuers oder einer Verletzung verringert wird

1. Gestatten Sie nicht, dass die Nähmaschine als Spielzeug verwendet wird. Eine gründliche Überwachung ist notwendig, wenn die Maschine in der Nähe von Kindern verwendet wird
2. Verwenden Sie die Maschine nur für jene Dinge, wie in der Anleitung beschrieben ist.
3. Verwenden Sie die Maschine nicht, wenn das Kabel oder der Stecker kaputt ist, wenn Wasser in das Innere eingedrungen ist oder wenn die Maschine nicht richtig näht. Bringen Sie die Nähmaschine in diesen Fällen in eine autorisierte Werkstatt, um sie dort überprüfen zu lassen.
4. Wegen der Auf- und Abwärtsbewegung der Nadel beim Nähen besteht eine Verletzungsgefahr! Arbeiten Sie stets mit Vorsicht und behalten Sie das Arbeitsfeld in Auge.
5. Verwenden Sie immer die entsprechende Stichplatte. Eine

falsche Stichplatte kann zu Nadelbrüchen führen.

6. Verwenden Sie keine verbogenen Nadeln
7. Ziehen Sie während des Nähens nie am Stoff! Dies kann die Nadel ablenken und zum Nadelbrechen führen.
8. Schalten Sie die Maschine immer aus, wenn Sie Einstellungen in der Nadelgegend machen, wie z.B. Einfädeln, Nadeln wechseln, Wechslern des Fußes etc.
9. Ziehen Sie immer den Netzstecker, bevor Sie Deckel entfernen, die Maschine Ölen oder andere Wartungsarbeiten, wie im Anleitungsbuch beschrieben, durchführen.
10. Werfen Sie keine Gegenstände in die Öffnungen der Maschine.
11. Verwenden Sie die Maschine nicht im Freien.
12. Um die Maschine abzuschalten, stellen Sie alle Schalter auf ("O") und ziehen den Stecker aus der Steckdose.
13. Ziehen Sie den Stecker nie am Kabel aus der Steckdose, sondern immer am Stecker.
14. Der Schalldruckpegel unter normalen Betriebsbedingungen beträgt 75dB(A).
15. Schalten Sie die Maschine immer aus oder ziehen Sie den Stecker ab wenn Sie die Maschine unbeaufsichtigt lassen.

Verwahren Sie diese Bedienungsanleitung

Diese Maschine ist nur für den Haushalt gedacht.

Herzlichen Glückwunsch!

Wir gratulieren zum Kauf Ihrer SINGER-Nähmaschine, die Ihnen das Nähen, Schneiden und Ausbessern erleichtert und die Voraussetzung schafft, Ihre eigene Kreativität zu entfalten. Sie werden schnell feststellen wie leicht und einfach Ihre neue SINGER-Nähmaschine zu handhaben ist.

Um die vielen Möglichkeiten der Nähmaschine richtig kennenzulernen, empfehlen wir Ihnen, die Bedienungsanleitung in Ruhe durchzulesen und die Funktionen Schritt für Schritt an der Maschine praktisch zu erproben.

Damit Sie immer vom neuesten Stand der Technik profitieren können, behält sich der Hersteller das Recht vor, Ausstattung, Design oder Zubehör ohne vorherige Ankündigung zu ändern.

® Singer ist ein eingetragenes Warenzeichen der Singer Company Ltd oder ihr verbundenen Unternehmen.

Copyright © 2005

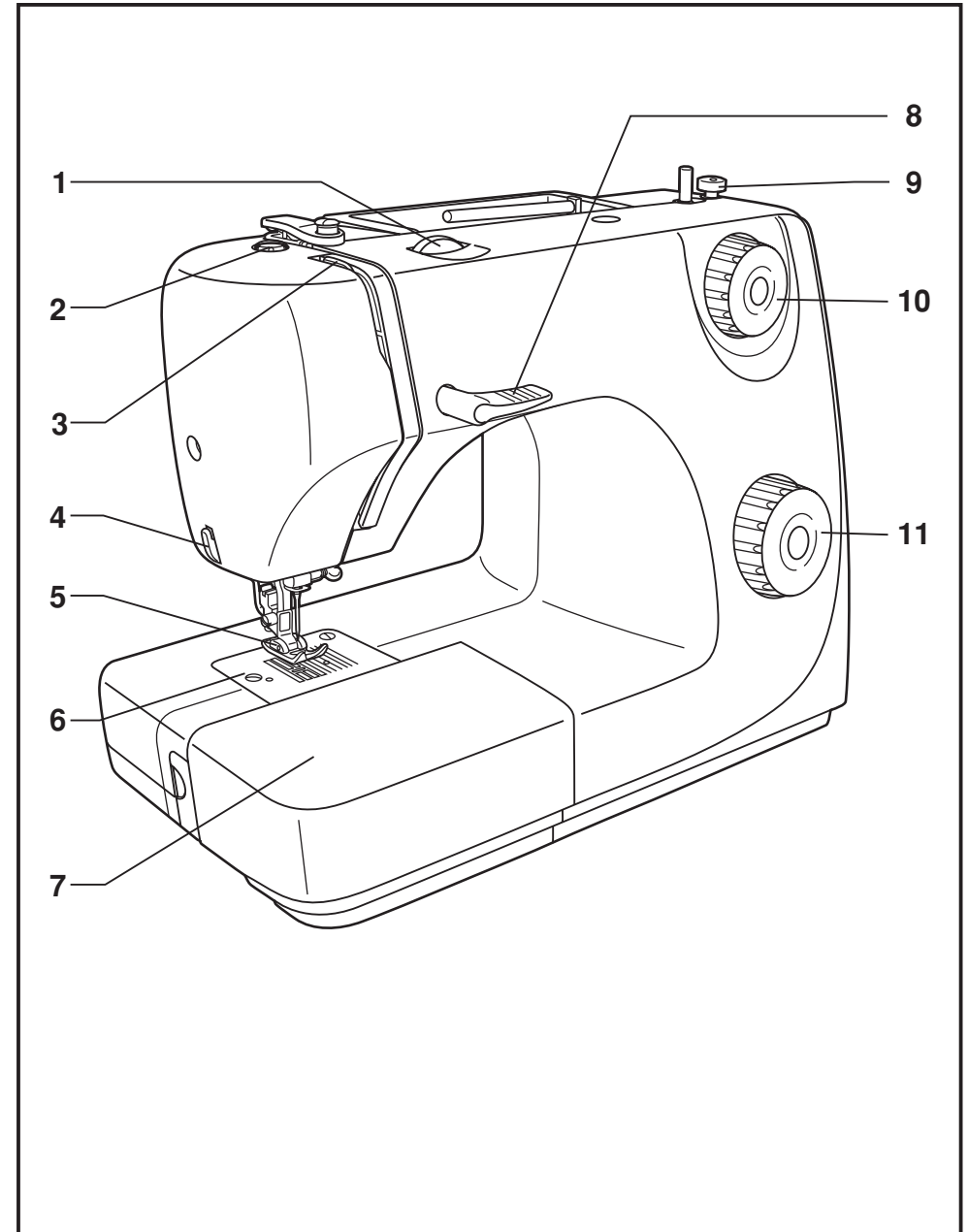
Alle Rechte vorbehalten.

□ Inhaltsverzeichnis

Beschreibung der Maschine	2/3	Geradstich und Nadelposition	20
Zubehör	4	Zick-Zack-Stich.....	21
Anschiebetisch befestigen.....	5	Blindstich/dehnbarer Blindstich	22
Maschine an das Netz anschließen	6	Knopf annähen	23
Wechseln der Glühbirne	7	4-Stufenknopfloch	24
Lüfterhebel	8	Reißverschluss einnähen	25
Einstellen des Fußdruckes	8	Genähter Zick-Zack-Stich/ Abriegeln	26
Anbringen des Nähfußschafte	9	Freihandstopfen und quilten (Stippling).....	27
Unterfaden aufspulen	10	Anwendungsmöglichkeiten der verschiedenen Stiche	28
Unterfadenspule einsetzen.....	11	Applikation.....	29
Einsetzen und Wechseln von Nadeln.....	12	Quilting-Funktionen	30
Einfädeln des Oberfadens	13	Flicken	31
Automatischer Nadeleinfädler (optional)	14	Festigungsnähte.....	32
Oberfadenspannung.....	15	Traditionelle Haarbiesen	33
Unterfaden heraufholen.....	16	Kräuseln und Rüschen	34
Vernähen/ Naht beenden/ Faden abschneiden.....	17	Aufnähen von Kordeln.....	35
Stoff/ Nadel/ Faden-Tabelle	18	Wartung.....	36
So wählen Sie Ihr Stichmuster	19	Behebung von Störungen	37

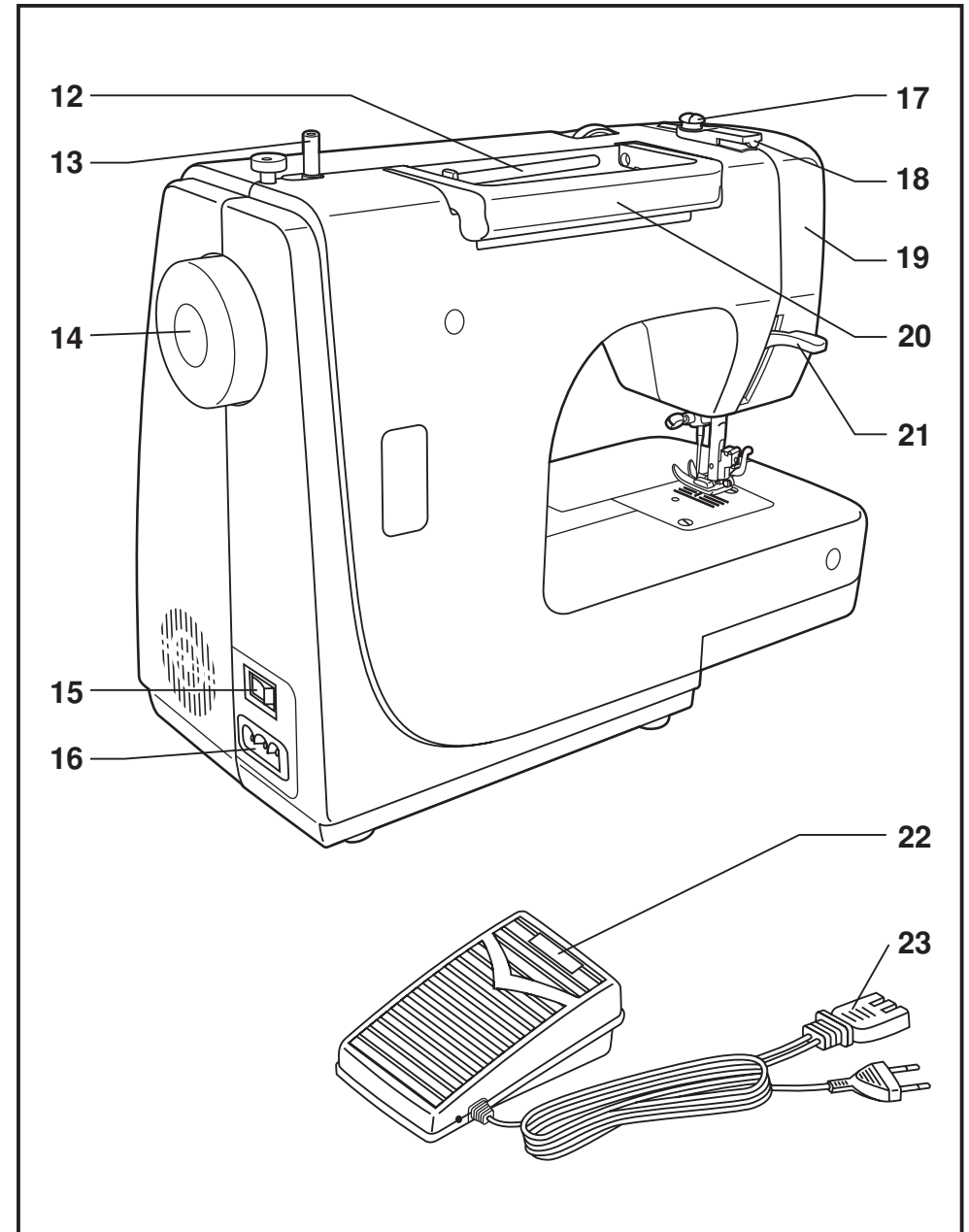
□ Beschreibung der Maschine

1. Fadenspannung
2. Fußdruckregler
3. Fadengeber
4. Fadenabschneider
5. Nähfuß
6. Stichplatte
7. Anschlagetisch
8. Rückwärtsnähkopf
9. Spulereistopper
10. Stichlängenwähler
11. Stichwählrad



□ Beschreibung der Maschine

- 12. Waagrechter Garnhalter
- 13. Spuler
- 14. Handrad
- 15. Lichtschalter, Netzschalter
- 16. Stecker
- 17. Fadenspannung für Spuler
- 18. Oberfadenführung
- 19. Frontplatte
- 20. Tragegriff
- 21. Lüfterhebel
- 22. Fußanlasser
- 23. Netzstecker



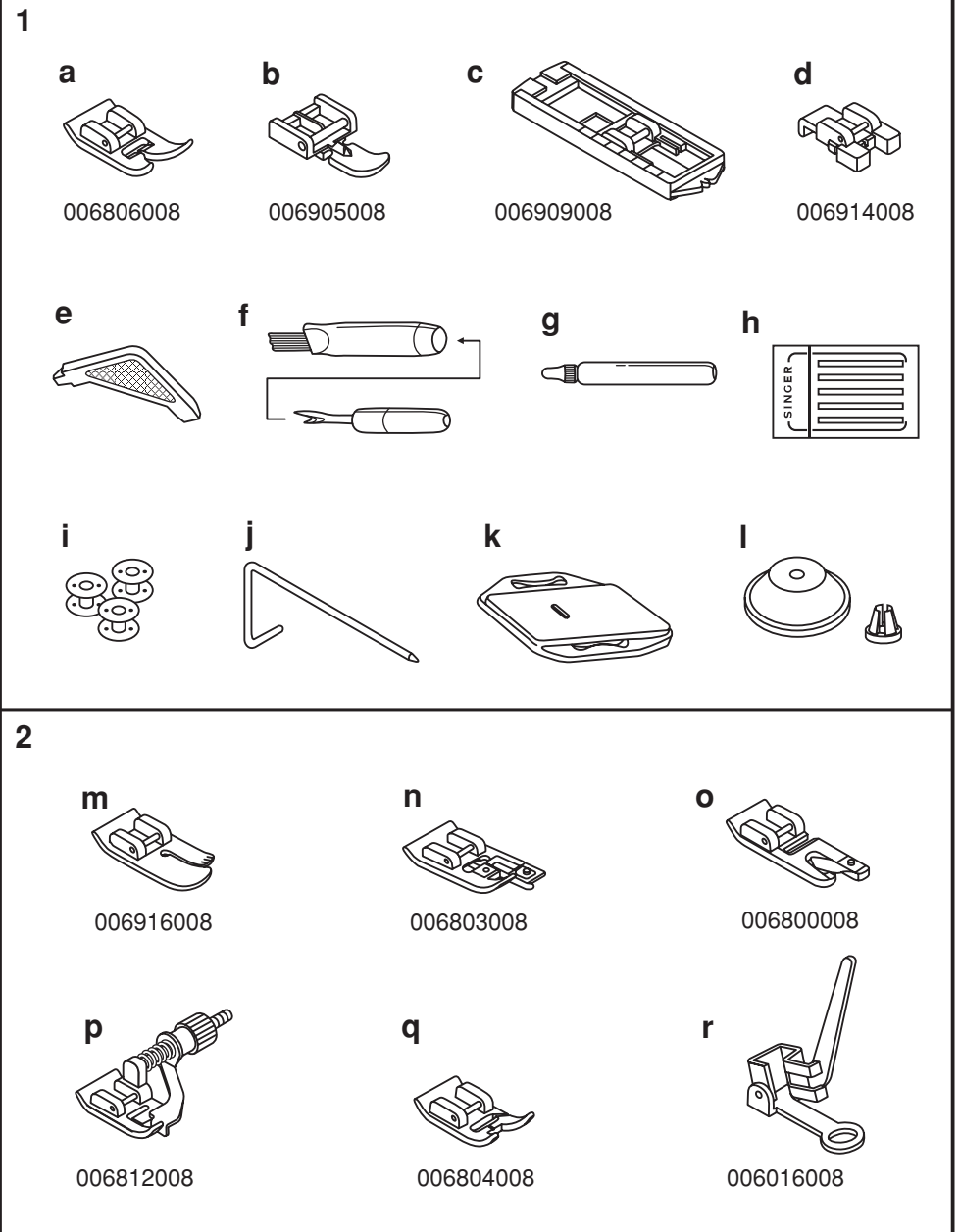
□ Zubehör

Zubehör

- a. Universalnähfuß
- b. Reißverschlussfuß
- c. Knopflochfuß
- d. Knopfannähfuß
- e. Schraubenzieher
- f. Pinsel/Nahttrenner
- g. Öl
- h. Nadel
- i. Spulen
- j. Kantenlineal
- k. Transporteurabdeckplatte
- l. großer und kleiner Garnhalter

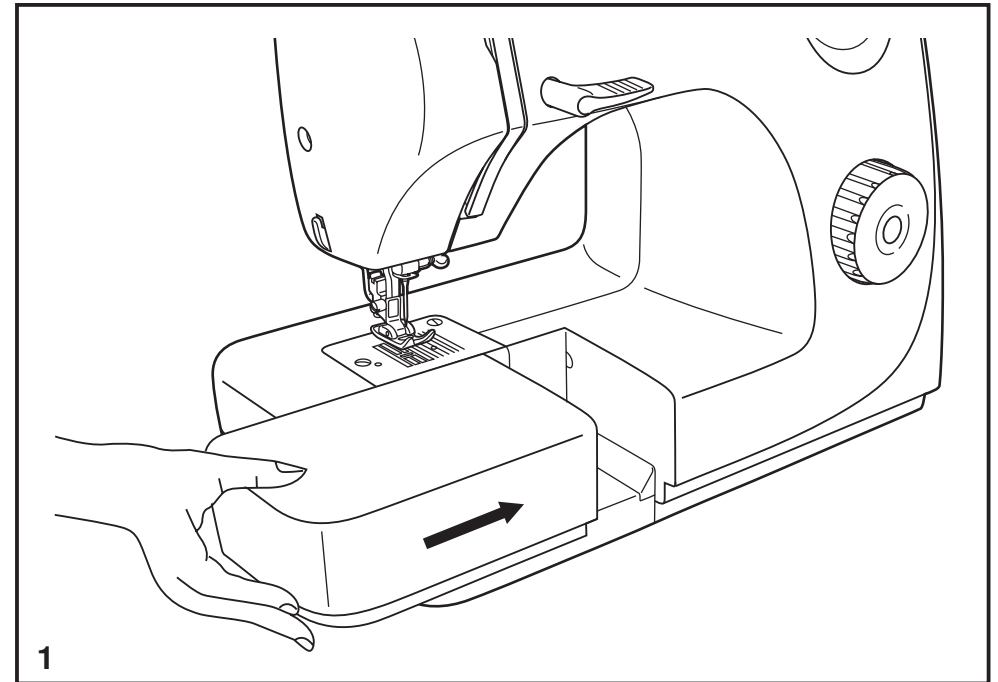
Sonderzubehör

- m. Quiltingfuß
- n. Kordelfuß
- o. Saumfuß
- p. Blindsaumfuß
- q. Zierstichfuß
- r. Stopffuß



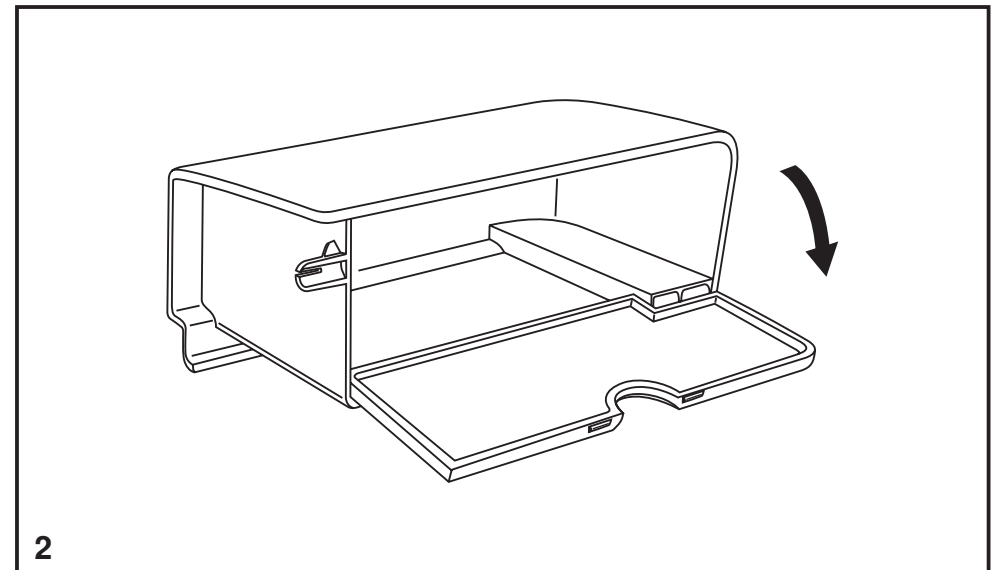
□ **Anschiebetisch befestigen**

Halten Sie den Anschiebetisch waagrecht und drücken ihn in die Pfeilrichtung. (1)



Das Innere des Anschiebetisches kann als Zubehörfach verwendet werden.

Um es zu öffnen, ziehen Sie es wie abgebildet nach vorne. (2)



□ Maschine an das Netz anschließen

Schließen Sie die Maschine wie abgebildet an. (1) Verwenden Sie für den Stecker auch die richtige Steckdose. (2)

Achtung:

Stecken Sie die Maschine aus, wenn sie nicht in Betrieb ist.

Fußanlasser

Der Fußanlasser regelt die Geschwindigkeit mit der sie nähen wollen. (3)

Achtung:

Falls Sie Probleme mit dem Netzstecker haben, fragen Sie einen qualifizierten Elektriker.

Nählicht

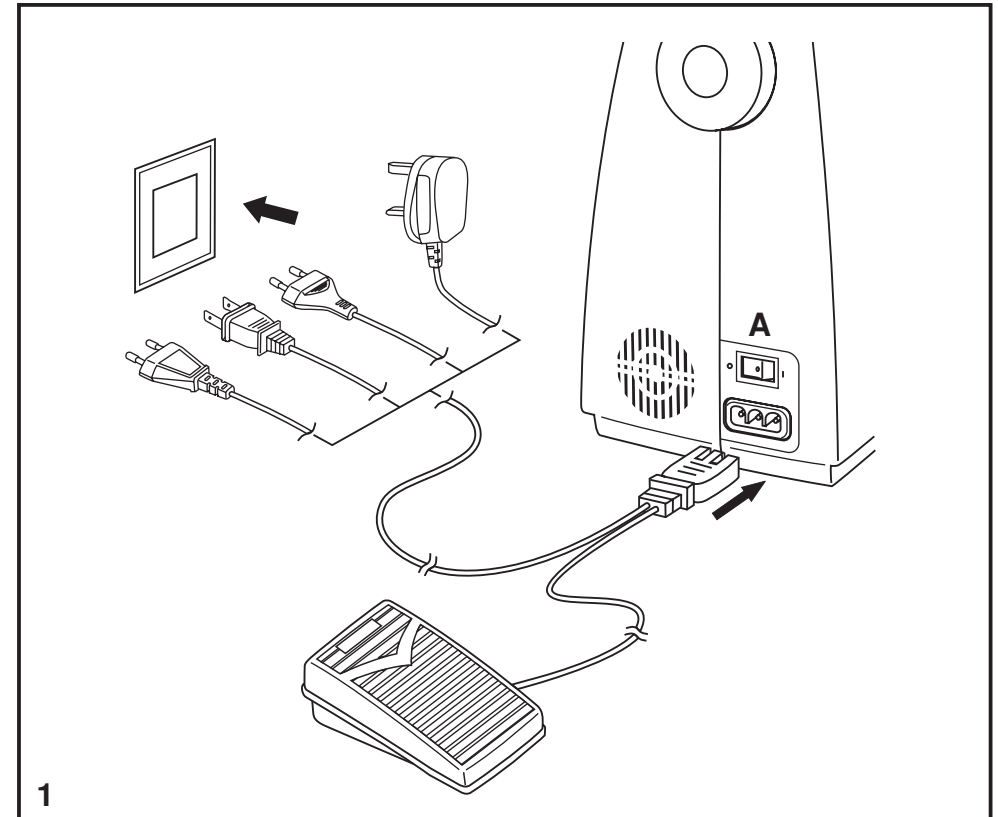
Drücken Sie den Hauptschalter (A) um das Licht und den Strom einzuschalten.

Achtung:

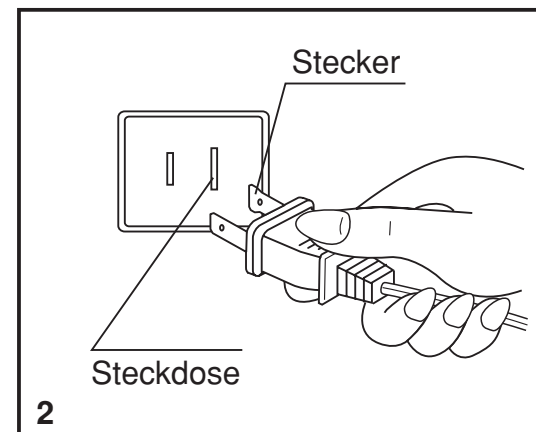
Wenden Sie sich an einen qualifizierten Techniker, wenn es beim Anschließen der Maschine ans Stromnetz Zweifel gibt.

Trennen Sie die Maschine vom Netz, wenn die Maschine nicht in Betrieb ist.

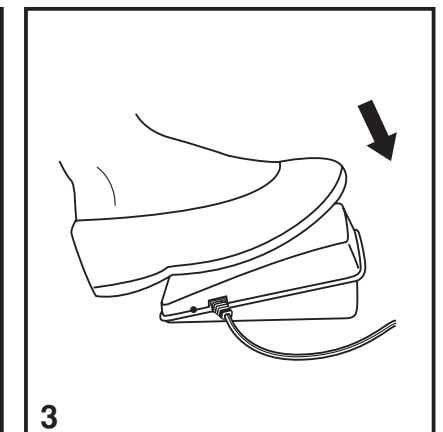
Als Fußanlasser muß KD-1902 (110-120V area) oder KD-2902 (220-240V area) verwendet werden, die von ZHEJIANG FOUNDER MOTOR CORPORATION LTD. (China) hergestellt sind.



1



2

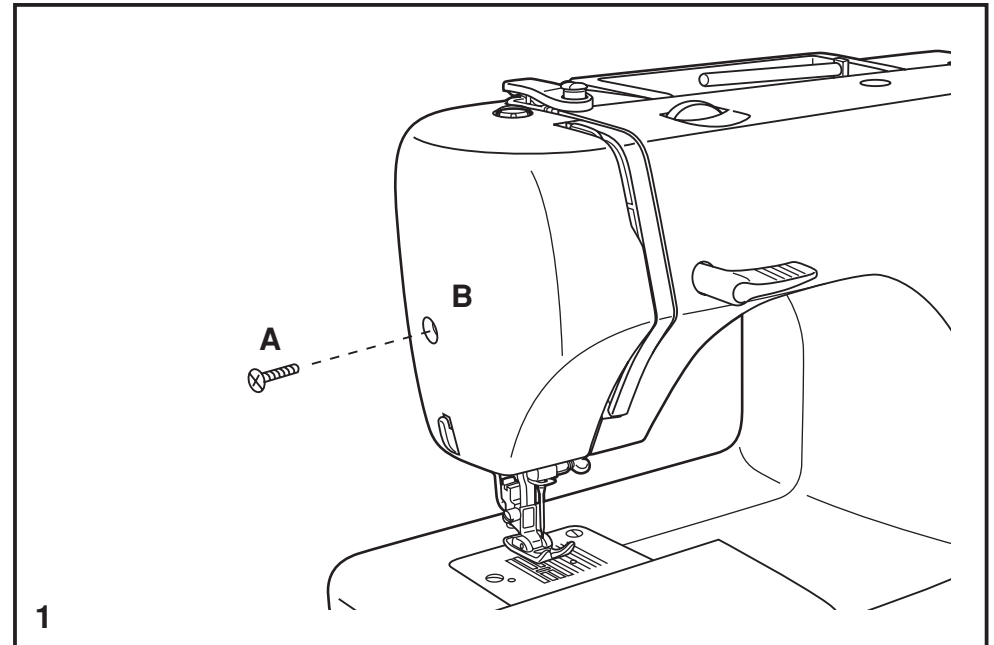


3

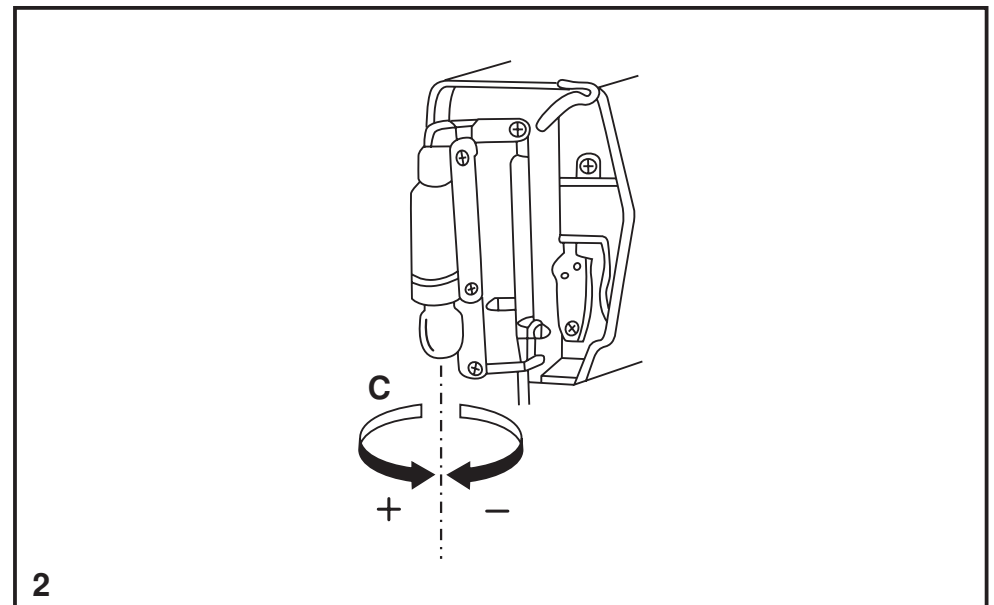
□ Wechseln der Glühbirne

Ziehen Sie zuerst den Netzstecker.
Behutzen Sie nur Lampen mit 15 Watt.

- Abdeckung (A) entfernen.
- Entfernen Sie die Frontplatte (B).

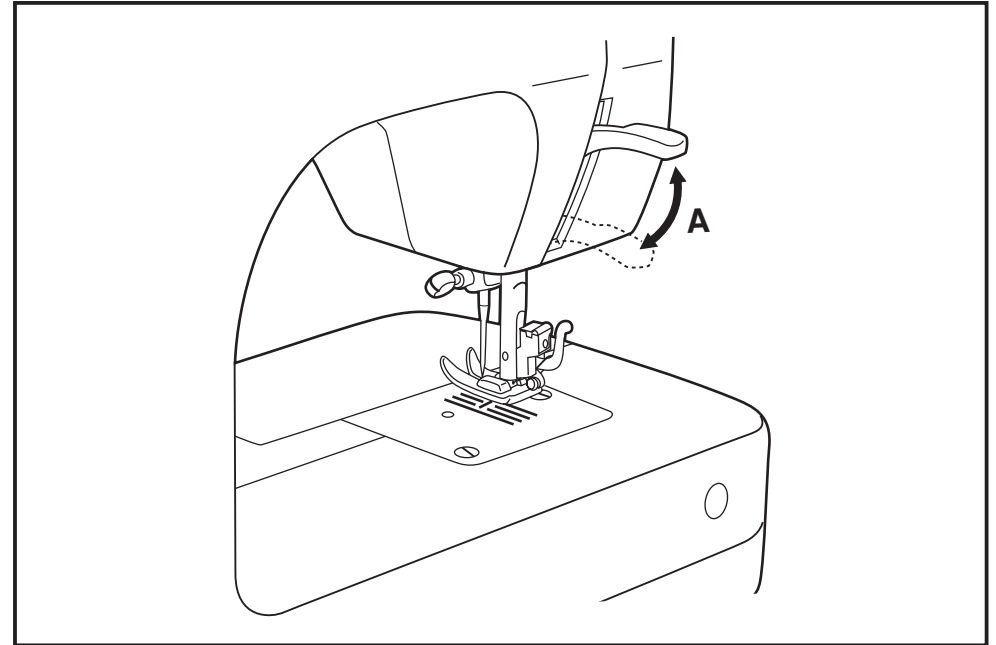


- Drehen Sie die Lampe heraus und geben eine neue (C) hinein.
- Befestigen Sie die Frontplatte.



Lüfterhebel

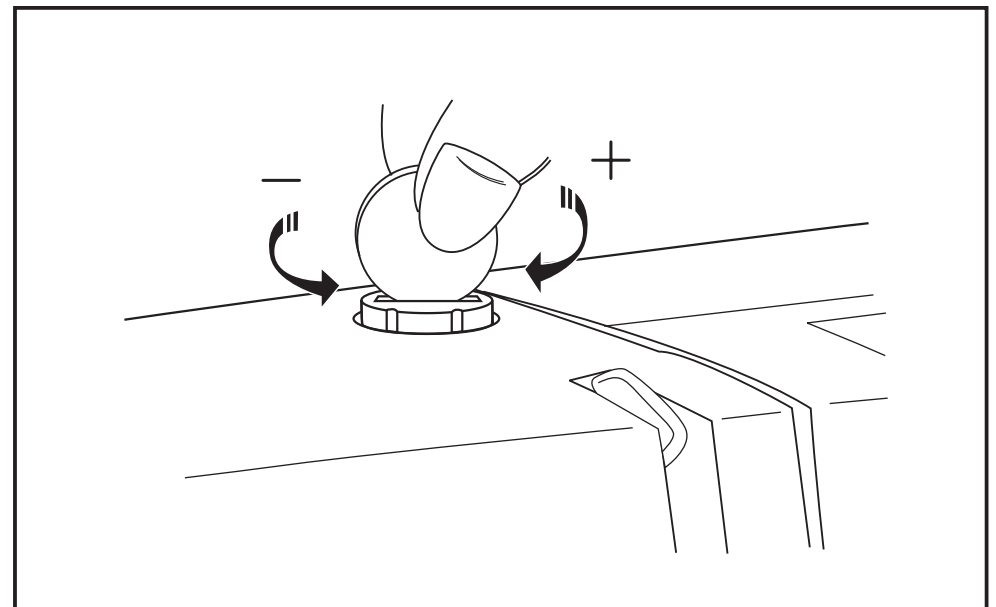
Wenn Sie mehrlagig nähen, dann kann der Fuß mit dem Lüfterhebel in eine höhere Position gehoben werden. (A)



Einstellen des Fußdruckes

Der Fußdruck der Maschine wurde vom Hersteller genau eingestellt und bedarf im Normalfall keiner Nachjustierung. Falls Sie dies trotzdem tun wollen, verwenden Sie dafür eine Münze und drehen die Schraube damit etwas zu, um den Fußdruck fester zu machen oder auf, um den Fußdruck zu lockern.

Bei leichten Stoffen drehen Sie die Schraube gegen den Uhrzeigersinn, um den Fußdruck zu lockern, bei schwereren Materialien drehen Sie die Schraube in Uhrzeigersinn, um den Fußdruck zu verstärken.



□ Anbringen des Nähfußschafte

Die Nähfußstange (a) anheben. Den Nähfußschaft (b) wie abgebildet anbringen. (1)

Anbringen des Nähfußes

Heben Sie den Nähfußschaft (b) an, bis sich die Aussparung (c) direkt über dem Stift (d) befindet. (2)

Heben Sie Hebel (e) an. Lassen Sie den Nähfußschaft (b) wieder ab. Der Nähfuß (f) rastet dann automatisch ein.

Entfernen des Nähfußes

Heben Sie den Nähfuß an. (3)

Stellen Sie Hebel (e) nach oben, der Fuß löst sich von selbst.

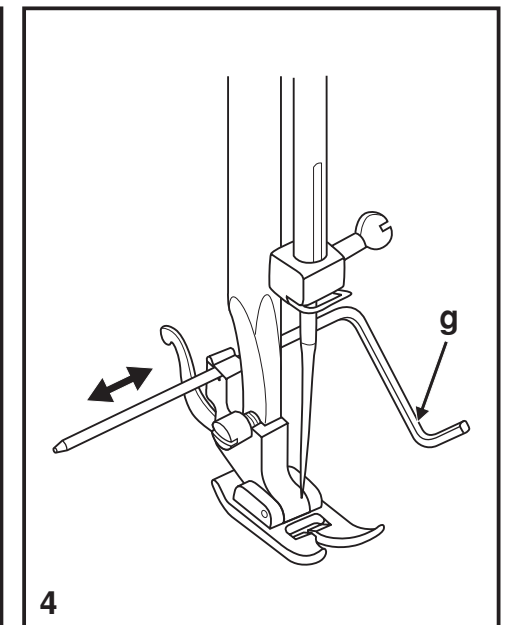
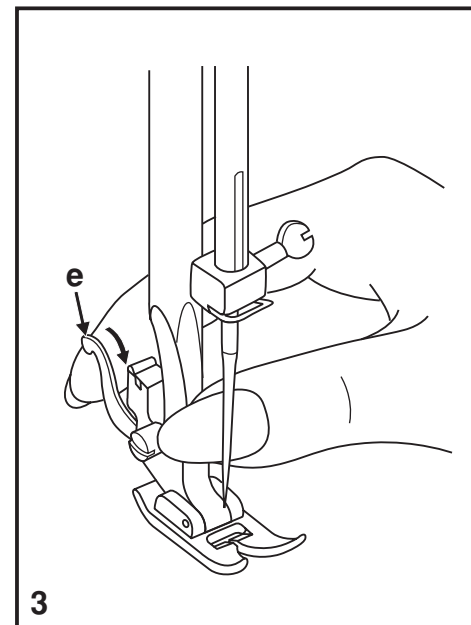
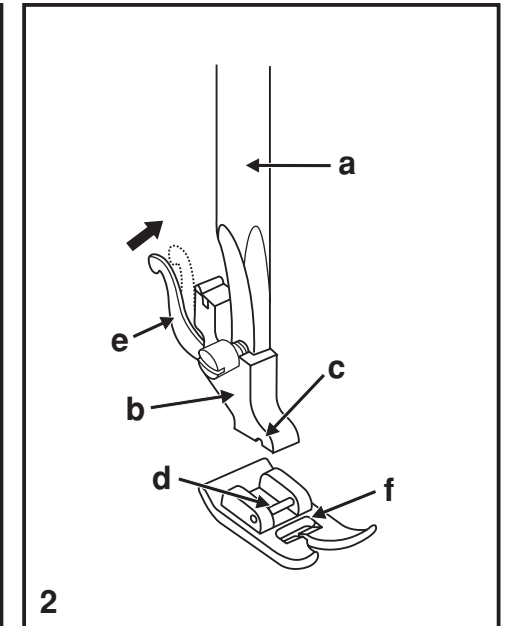
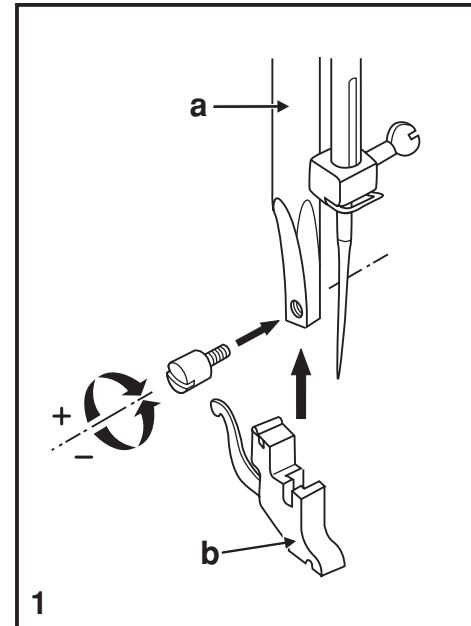
Anbringen der Saumführung

Montieren Sie die Saumführung (g) wie abgebildet im Schlitz.

Stellen Sie die Saumführung auf die gewünschte Saum-/Faltenbreite, etc. ein (4).

Achtung:

Schalten Sie die Maschine immer ab, wenn Sie obige Tätigkeiten durchführen.

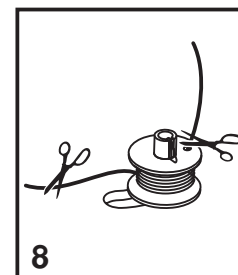
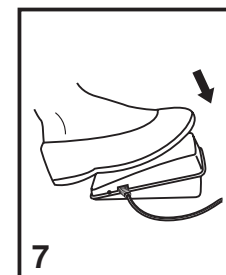
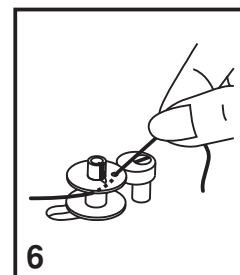
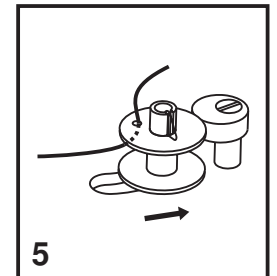
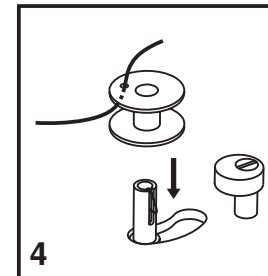
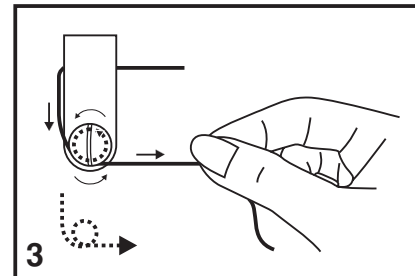
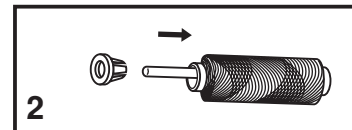
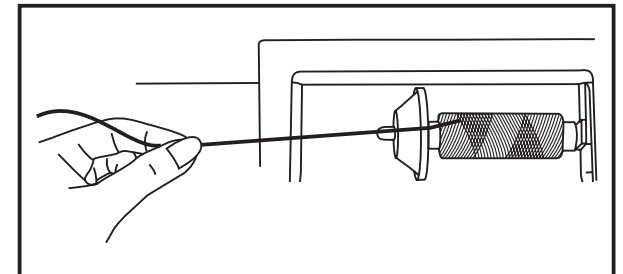
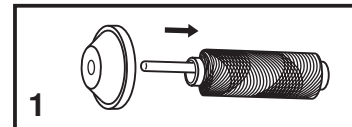
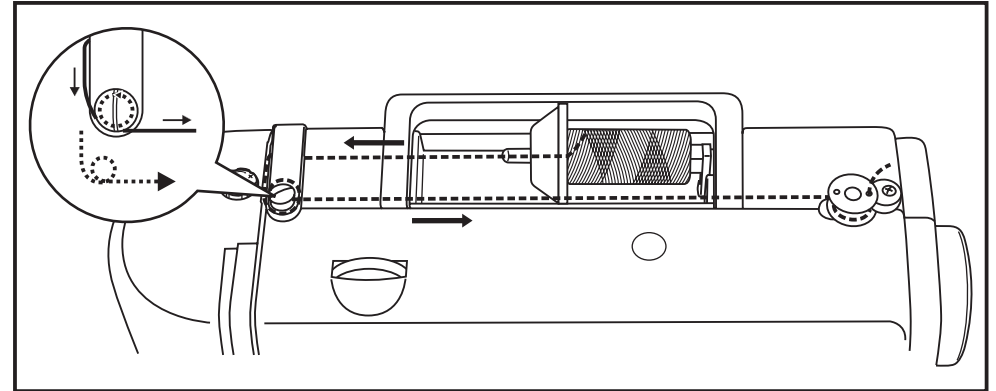


□ Unterfaden aufspulen

- Positionieren Sie die Garnrolle und den Garnrollenhalter auf dem kleinen oder großen Spulstift. (1/2)
- Ziehen Sie den Faden durch die Spannung. (3)
- Geben Sie das Fadenende durch das kleine Loch in der Spule und setzen diese auf den Spuler auf. (4)
- Drücken Sie die Spule nach rechts. (5)
- Halten Sie den Faden beim Annähen fest, bis er fixiert ist.
- Nach dem Spulen schneiden Sie den Faden ab. (8)
- Drücken Sie den Spuler wieder nach links in die Ausgangsposition.

Hinweis:

Wenn der Spuler auf die Funktion "Spulen" eingestellt ist, lässt sich weder die Maschine starten noch das Handrad drehen. Zum Nähen müssen Sie die Spulerspindel nach links (auf die Funktion "Nähen") bringen.



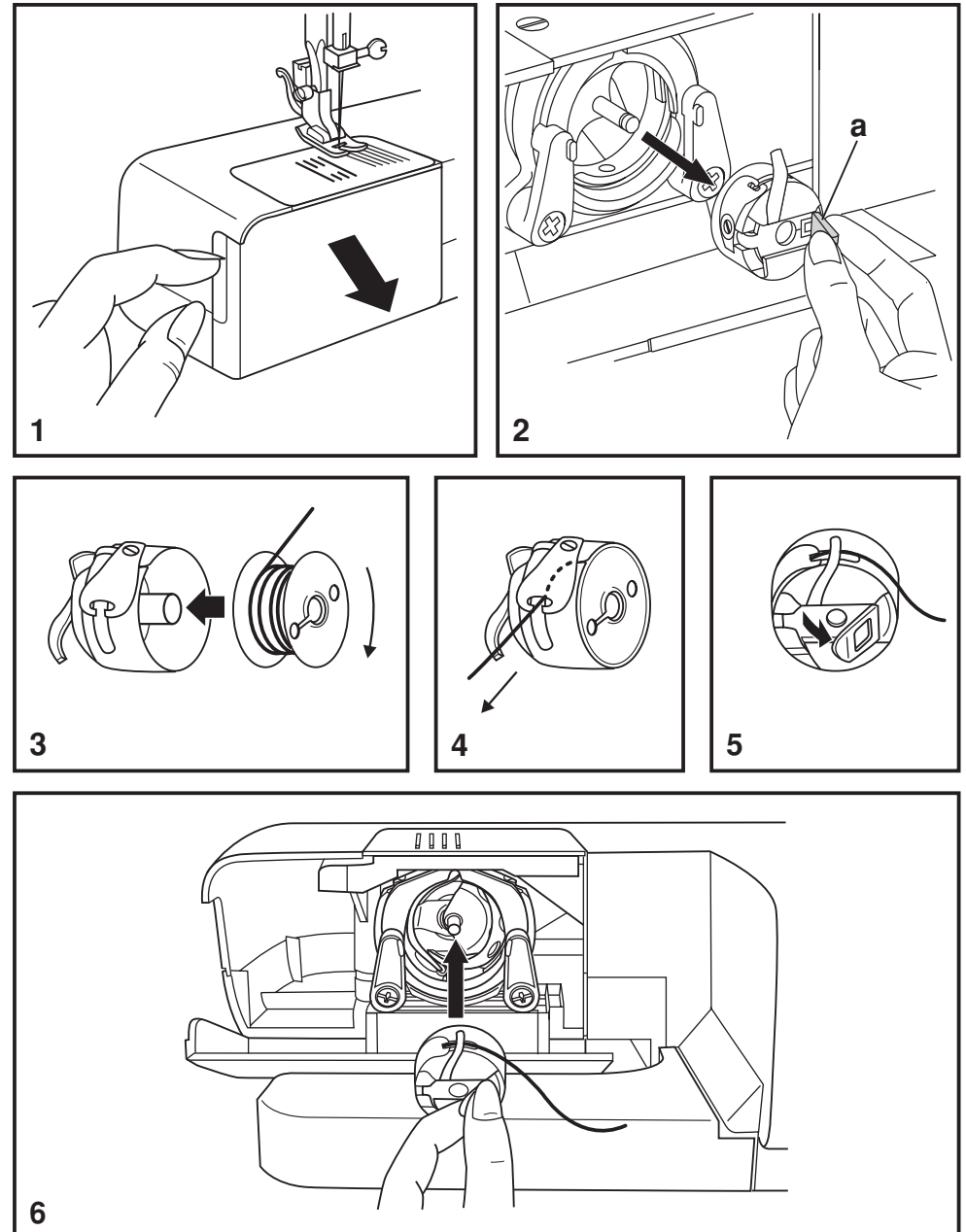
□ Unterfadenspule einsetzen

Wenn Sie die Unterspule einsetzen, dann muss die Nadel in der höchsten Position sein.

- Öffnen Sie die untere Klappe (1)
- Ziehen Sie am Spulenkapselriegel (a) und entnehmen Sie die Spulenkapsel. (2)
- Halten Sie die Spulenkapsel mit einer Hand. Setzen Sie die Spule so ein, dass sich die Spule im Uhrzeigersinn dreht. (3)
- Ziehen Sie den Faden, bis er in der Kerbe einrastet (4)
- Halten Sie die Spulenkapsel an der kleinen Lasche (5) und drücken Sie sie in den Greifer (6)

Achtung:

Schalten Sie die Maschine immer aus, bevor Sie die Spule einlegen.



□ Einsetzen und Wechseln von Nadeln

Wechseln Sie die Nadeln regelmäßig, besonders dann, wenn sie krumm oder beschädigt sind.

Verwenden Sie immer Singer-Originalnadeln.

Setzen Sie die Nadel wie abgebildet ein:

- Lösen Sie die Nadelhalterschraube.
- Die flache Seite der Nadel muss immer hinten sein.
- Setzen Sie die Nadel so ein, dass Sie oben anstößt.

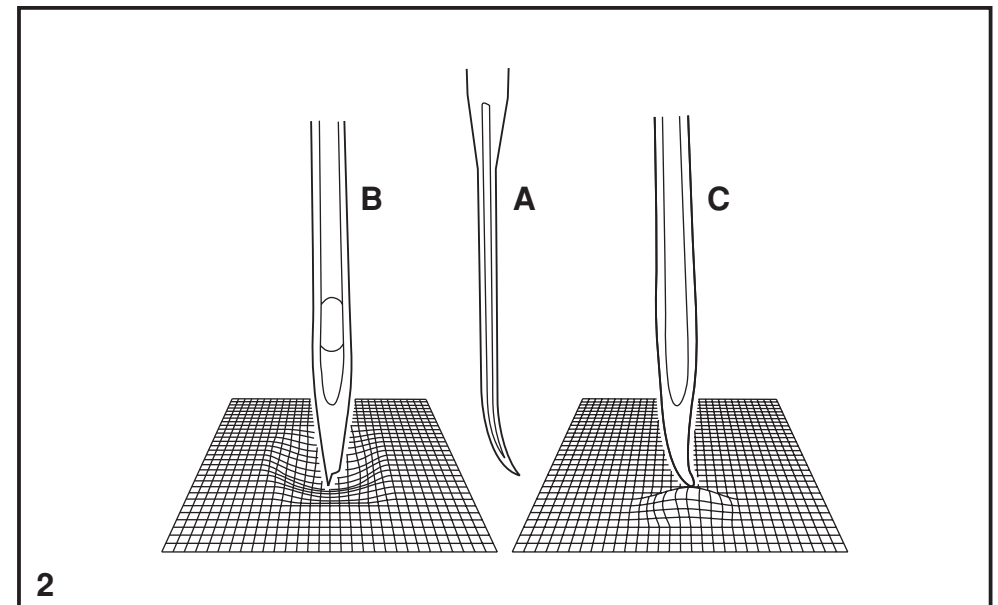
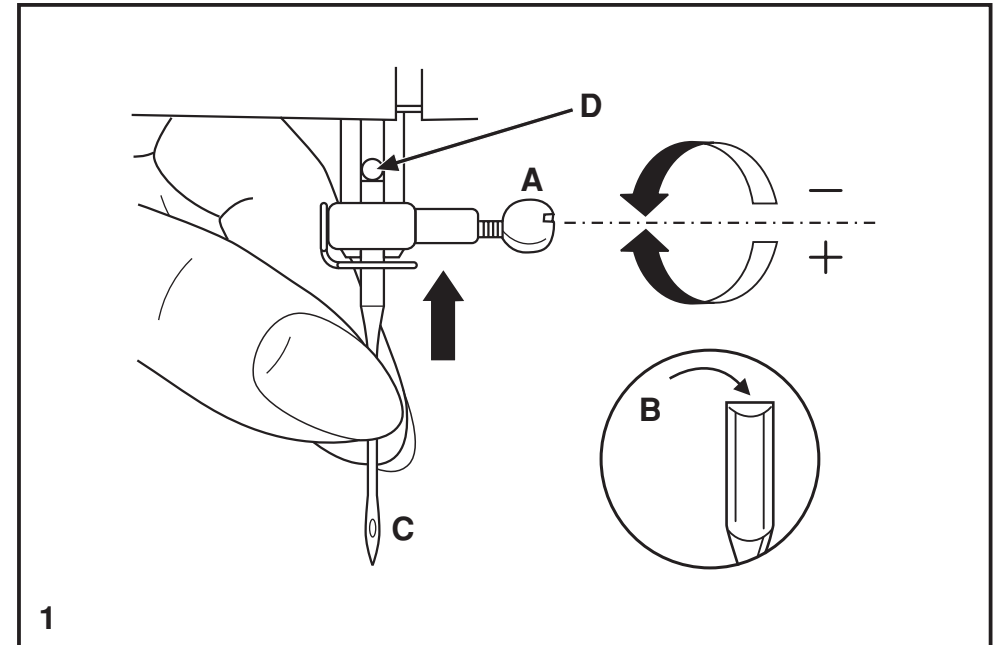
Achtung:

Schalten Sie die Maschine immer aus, bevor Sie die Nadel wechseln.

Nadeln müssen immer in perfektem Zustand sein:

Probleme können auftreten mit:

- A. Verbogenen Nadeln
- B. Stumpfen Nadeln
- C. Beschädigten Spitzen



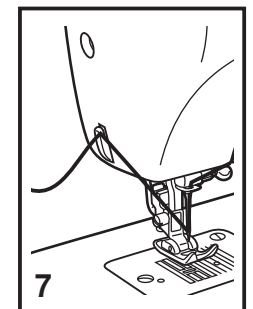
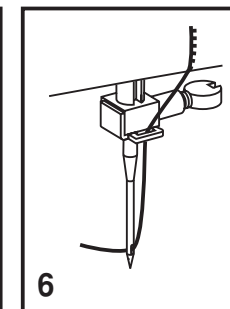
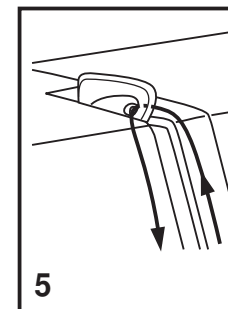
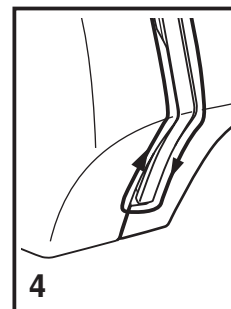
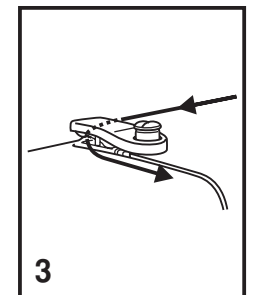
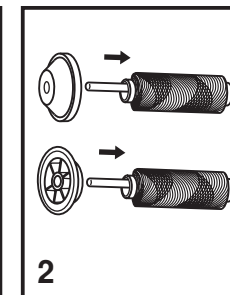
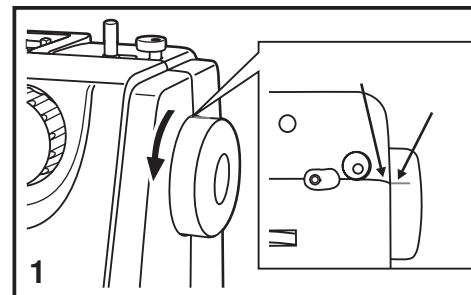
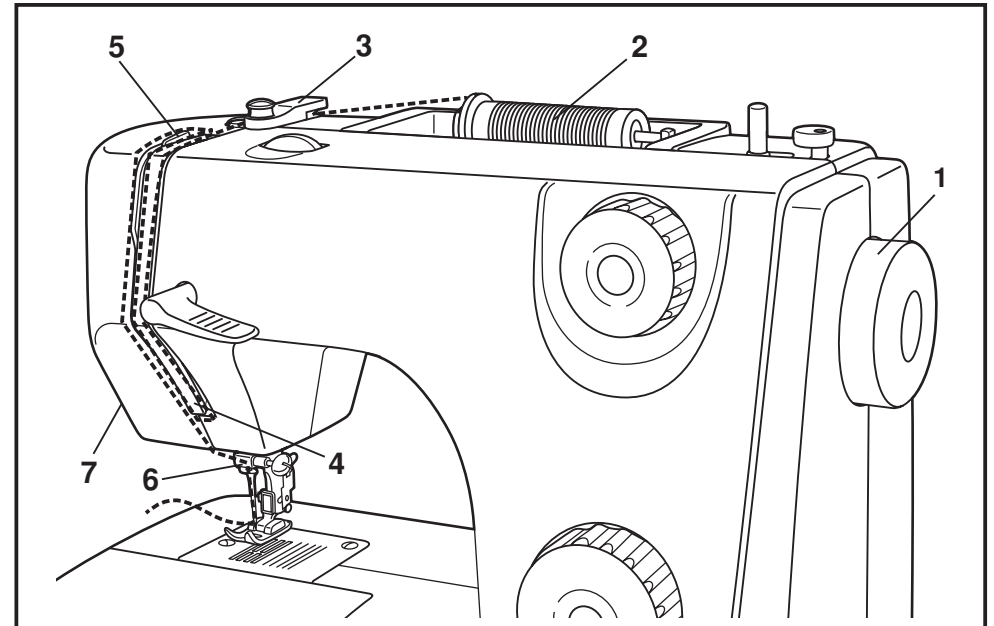
□ Einfädeln des Oberfadens

Das Einfädeln des Oberfadens ist einfach, muss jedoch unbedingt richtig ausgeführt werden, da sonst diverse Probleme beim Nähen auftreten können.

- Bringen Sie die Nadel in Hochstellung (1) und heben Sie danach den Nähfuß an, um die Spannungsscheiben zu lösen. Hinweis: Aus Sicherheitsgründen wird dringend empfohlen, dass Sie die Maschine vor dem Einfädeln ausschalten.
- Heben Sie den Garnrollenstift an. Stecken Sie eine Garnrolle so auf den Halter, dass der Faden wie abgebildet von der Rolle läuft. Bei kleinen Garnrollen sollte die schmale Seite des Garnrollenständers neben der Garnrolle positioniert werden. (2)
- Ziehen Sie den Faden wie abgebildet von der Garnrolle durch die Oberfadenführung (3) und dann durch die Vorspannungsfeder.
- Fädeln Sie den Faden durch das Spannungsmodul, indem Sie den Faden erst im rechten Schlitz nach unten und dann im linken Schlitz wieder nach oben führen (4). Dabei ist es hilfreich, wenn Sie den Faden zwischen der Garnrolle und Fadenführung festhalten (3).
- Führen Sie den Faden ganz oben von rechts nach links durch die Öse des Fadenhebels und anschließend wieder nach unten. (5)
- Fädeln Sie den Faden nun durch die Nadelklammerführung aus dünnem Draht (6) und dann nach unten zur Nadel, die anschließend von vorne nach hinten eingefädelt werden sollte.
- Ziehen Sie den Faden ca. 20 cm unter dem Nähfuß nach hinten heraus. Schneiden Sie den Faden mit dem integrierten Fadenschneider auf die richtige Länge zu. (7)

Achtung:

Wenn Ihre Maschine mit einem automatischen Nadeleinfädler ausgestattet ist, dann verwenden Sie diesen wie auf Seite 14 beschrieben.



□ Automatischer Nadeleinfädler (optional)

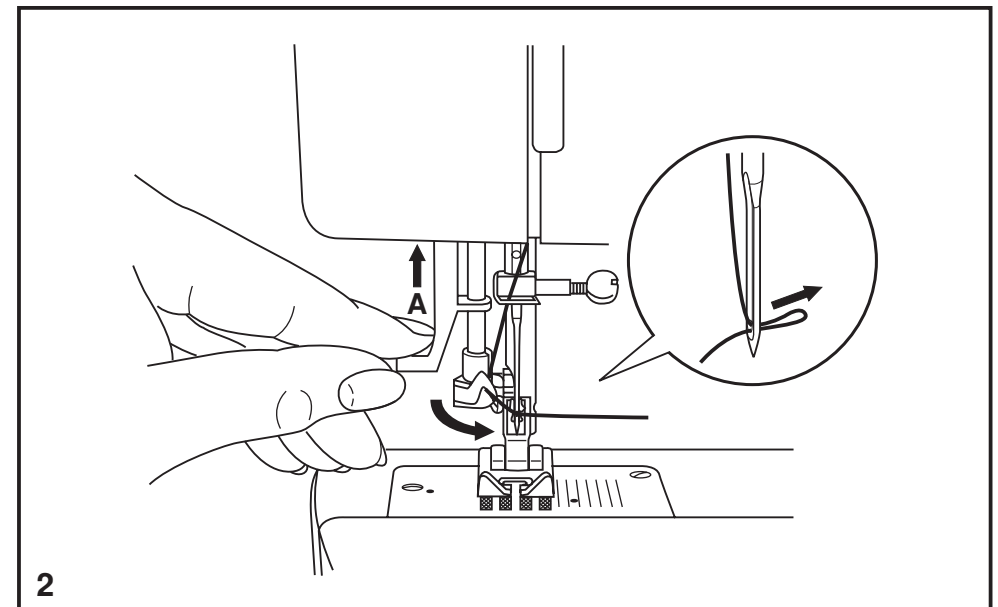
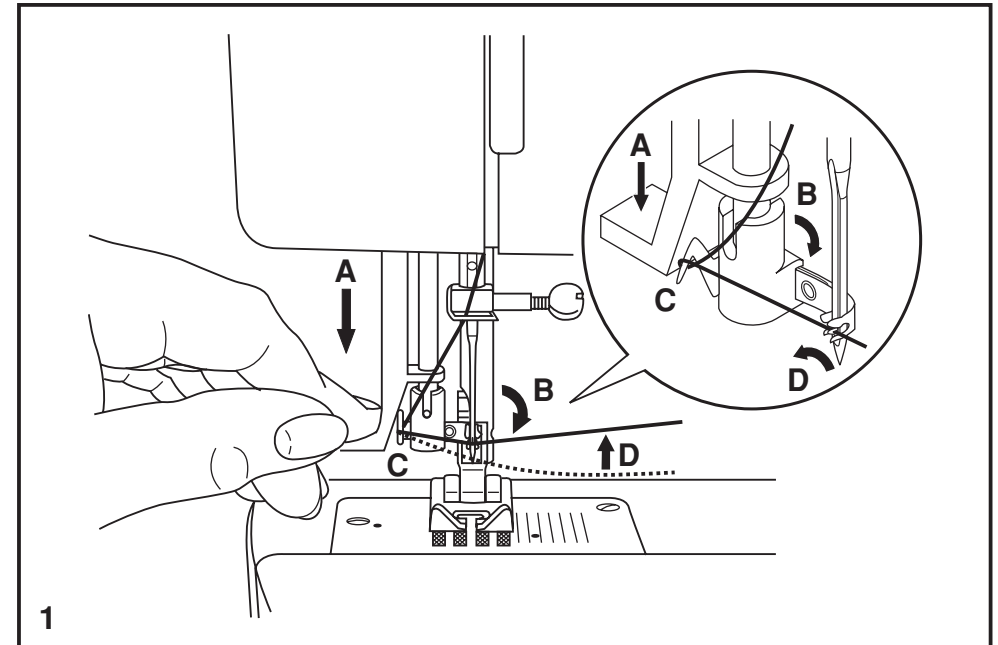
Achtung:

nicht alle Modell sind mit einem automatischen Nadeleinfädler ausgestattet.

- Geben Sie die Nadel in die höchste Position.
- Senken Sie den Fuß.
- Drücken Sie den Hebel (A) soweit nach unten, wie es geht.
- Der Einfädler geht automatisch in die Position. (B)
- Schlingen Sie den Faden um die Einfädelhilfe. (C)
- Führen Sie den Faden vor der Nadel von unten nach oben in den Haken. (D)
- Lassen Sie den Hebel los. (A)
- Ziehen Sie den Faden durch das Nadelöhr nach hinten.

Achtung:

Schalten Sie den Hauptschalter auf "O".



□ Oberfadenspannung

Oberfadenspannung

Die normale Spannungseinstellung ist auf "4".

Um die Spannung zu erhöhen, drehen Sie den Spannungsknopf auf die nächst höhere Nummer.

Um die Spannung zu lockern, drehen Sie den Spannungsknopf auf die nächst niedrigere Nummer.

Abbildung:

A. Normale Fadenspannung für Geradstich.

B. Die Fadenspannung ist zu locker. Drehen Sie den Spannungsknopf höher.

C. Die Fadenspannung ist zu fest: Drehen Sie den Spannungsknopf auf eine niedrigere Nummer.

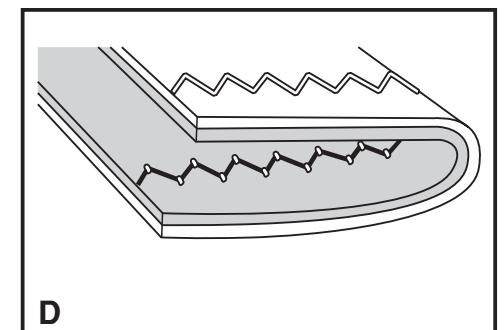
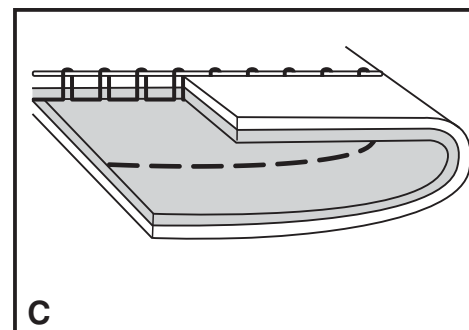
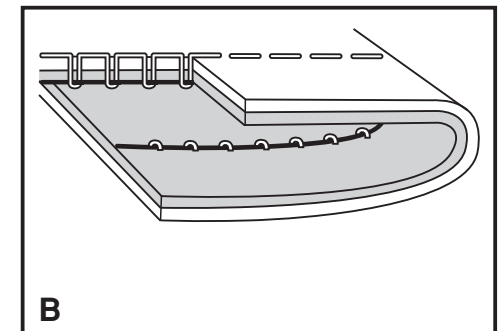
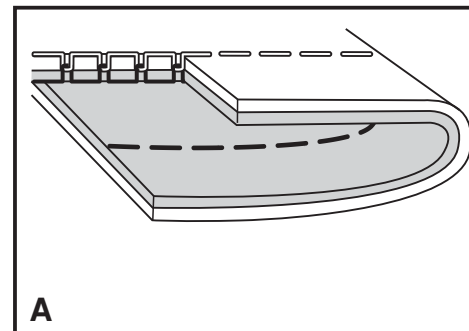
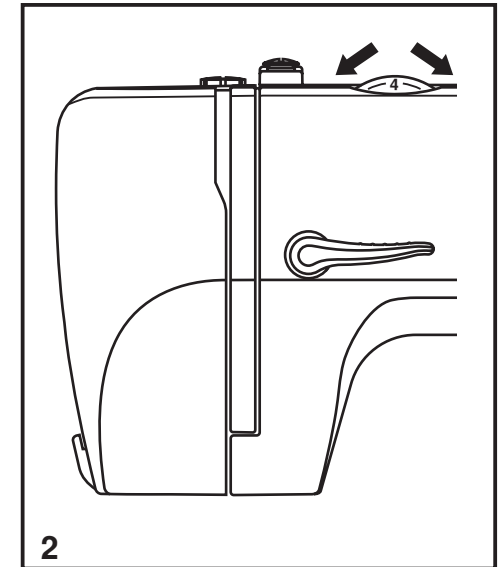
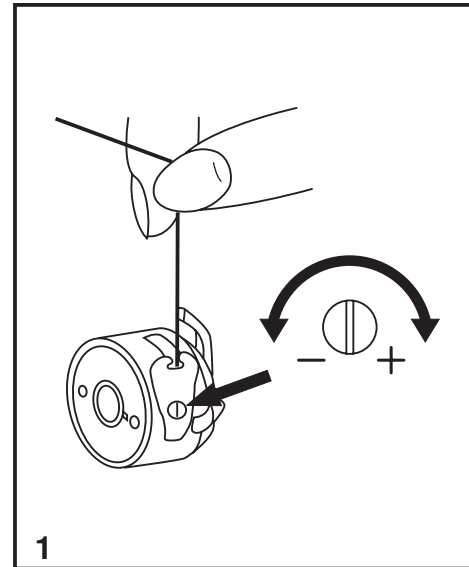
D. Normale Fadenspannung bei Zick-Zack-Stich und Zierstichen.

Bitte beachten Sie:

- Eine exakte Fadenspannung ist entscheidend für ein sauberes Nähergebnis.
- Es gibt keine allgemein gültige Fadenspannungseinstellung für alle Stoffe und alle Fadenstärken.
Die Spannung muss je nach Stoff oder Faden neu reguliert werden.
- Eine ausgewogene Spannung (Ober- und Unterfaden gleich fest) ist nur bei Geradstich sinnvoll. Bei Zierstichen oder beim Zick-Zack-Stich sollte die Fadenspannung so eingestellt werden, dass der Oberfaden etwas lockerer ist als der Unterfaden.
- 90% aller Einstellungen sind zwischen "3" - "5". (Normaleinstellung "4").
- Bei allen Zierstichen wird das Stichbild schöner, wenn die Oberfadenspannung etwas gelockert wird und die Verknotung von Ober- und Unterfaden auf der Unterseite des Stoffes zu sehen ist.

Unterfadenspannung

Um die Unterfadenspannung zu erhöhen drehen Sie die kleine Schraube an der Spulenkapsel im Uhrzeigersinn leicht zu. Um Sie zu lockern, drehen Sie gegen den Uhrzeigersinn leicht auf. Die Unterfadenspannung sollte jedoch selten reguliert werden.

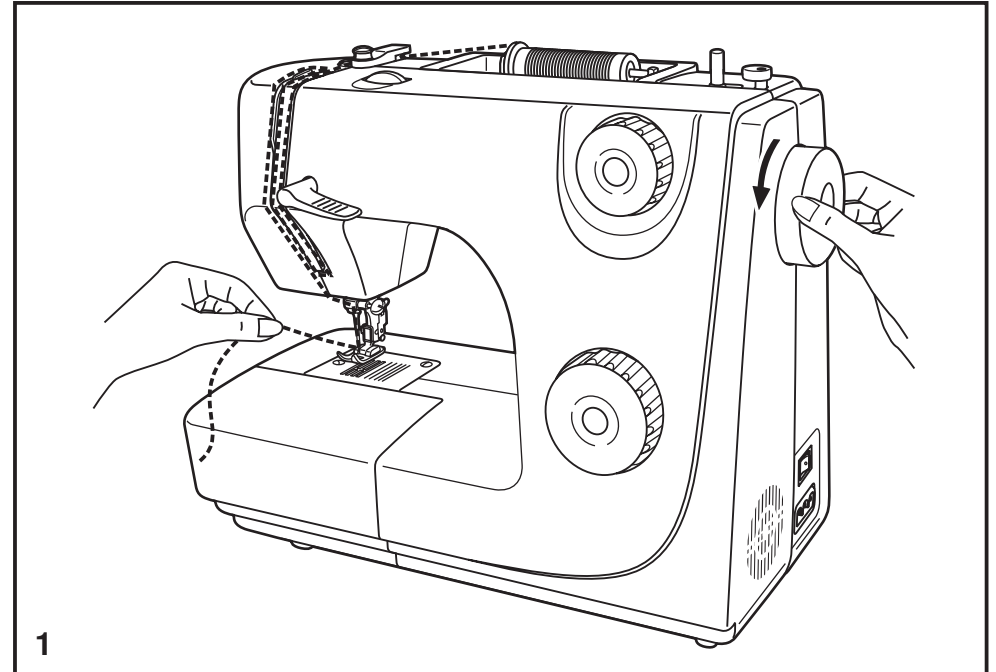


□ Unterfaden heraufholen

Halten Sie den Oberfaden mit der linken Hand und drehen Sie das Handrad mit der rechten Hand. (1)

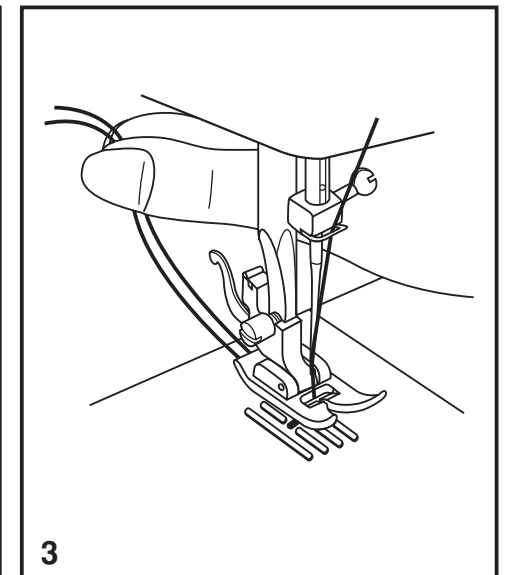
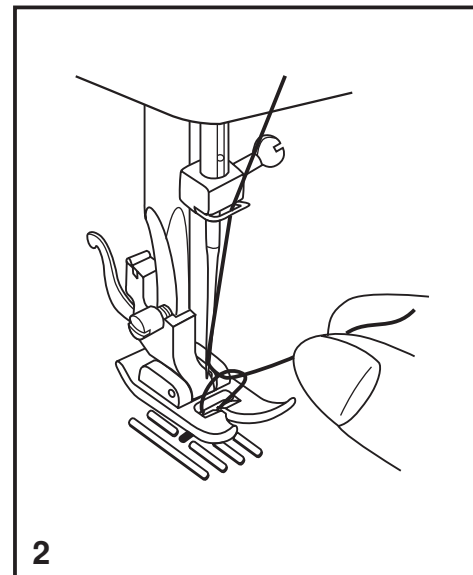
Hinweis:

Sollten Probleme beim Hochziehen des Unterfadens auftreten, so stellen Sie sicher, dass sich der Faden nicht in der Spulenkapsel bzw. im ausziehbaren Anschlagbetisch verfangen hat.



Ziehen Sie den Oberfaden vorsichtig nach oben, damit der Unterfaden hochkommt. (2)

Ziehen Sie nun beide Fäden unter dem Nähfuß ca. 15 cm nach hinten. (3)



Vernähen

Um die Naht am Anfang und am Ende zu festigen, sollten Sie die Rückwärtstaste drücken, und einige Stiche nach rückwärts nähen (A).

Lassen Sie die Rückwärtstaste los und nähen Sie weiter. Am Ende der Naht wiederholen Sie den Vorgang. (1)

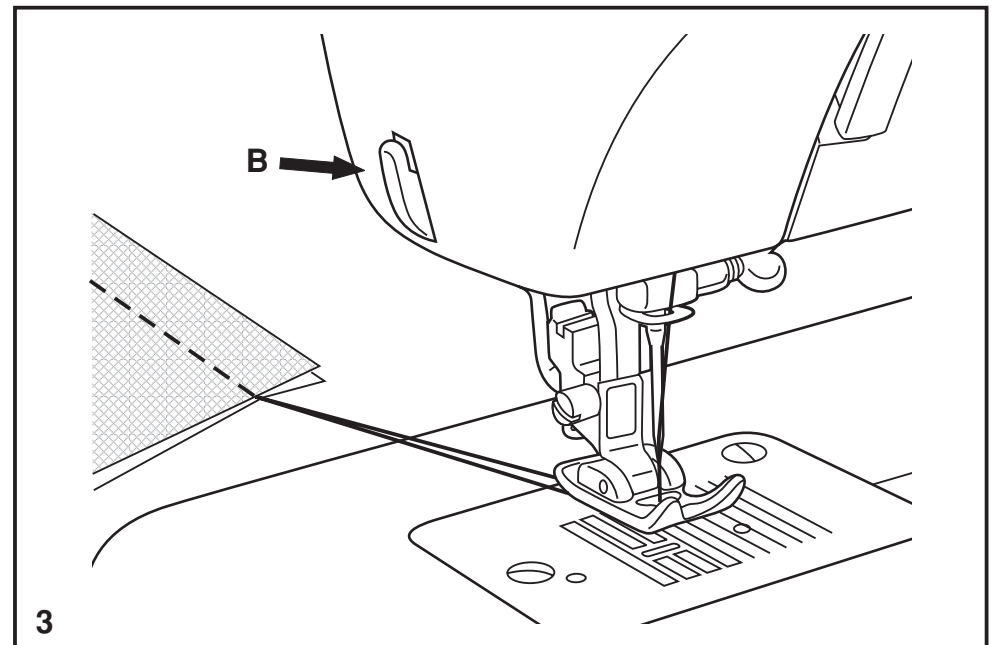
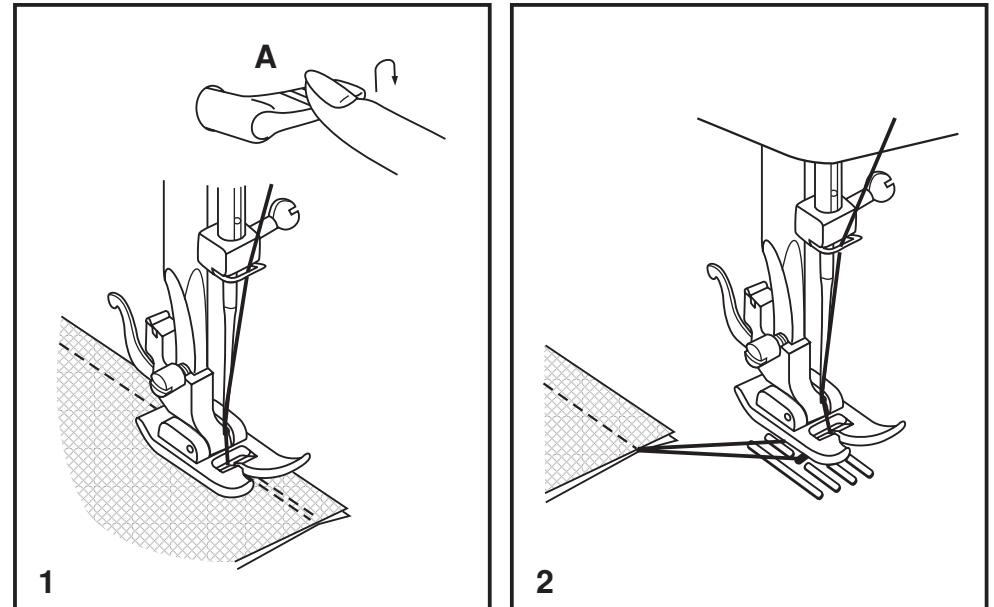
Naht beenden

Drehen Sie das Handrad gegen den Uhrzeigersinn, um die Nadel in die höchste Position zu bringen.

Heben Sie den Fuß und ziehen Sie das Nähgut vorsichtig nach hinten. (2)

Faden abschneiden

Ziehen Sie den Faden hinter den Nähfuß Richtung Fadenabschneider (B) auf der rechten hinteren Seite und schneiden Sie den Faden ab, indem Sie den Faden durch den Abschneider nach unten ziehen. (3)



Stoff/ Nadel/ Faden-Tabelle

Nadelstärke	Stoff	Faden
9-11 (70-80)	Leichte Baumwolle, Seide, Musselin, Interlock Jersey, leichte Polyesterstoffe, Hemd- und Blusenstoffe.	Dünnere Baumwollfäden, Polyester- oder Nylonfäden.
11-14 (80-90)	Mittlere Baumwollstoffe, Satin, Doppelstrick, leichte Wollstoffe.	Die meisten handelsüblichen Fäden können für diese Nadelstärke verwendet werden, egal ob dies Baumwoll- oder Polyesterfäden sind.
14 (90)	Wollstoffe, Jeansstoffe, grobe Strickstoffe.	
16 (100)	Dicke Wollstoffe, dicke Jeansstoffe, Zeltstoffe Möbelstoffe, schwere Vorhangstoffe etc.	
18 (110)	Sehr schwere Wollstoffe, einige Lederarten, Möbelstoffe etc.	Dickere Fäden verwenden.

Nadel/ Stoff Auswahl

Nadel	Bezeichnung	Stoff
SINGER 2020	Normale Nadeln von 9(70) - 18(110)	Naturfasern wie Baumwolle, Seide, Wolle etc
SINGER 2045	Kugelspitzenadeln	Synthetische Materialien und alle Arten von Trikotstoffen
SINGER 2025	Zwillingsnadel	Für Trikotstoffe und gewobene Stoffe
SINGER 2032	Ledernadel	Leder und Kunstleder

Beachte:

1. Zwillingsnadeln werden vor allem für dekorative Zwecke verwendet.
2. Wenn Sie mit der Zwillingsnadel nähen, darf die Stichbreite nicht mehr als "3" sein.
3. Für ein perfektes Stichbild sollten Sie unbedingt original SINGER-Nadeln verwenden.
4. Wechseln Sie die Nadeln regelmäßig und nicht erst wenn Sie stumpf oder krumm sind.

□ Geradstich und Nadelposition

Drehen Sie den Stichwahlknopf so, dass der Zeiger auf Geradstich steht.

Wählen Sie die Nadelposition, also Nadelposition Mitte bzw. Nadelposition rechts.

Als allgemeine Regel gilt, je dicker Stoff, Faden und Nadel, desto länger sollte der Stich sein. Einen feinen Stich erzielen Sie mit einer Längeneinstellung von "1" bzw. "2".

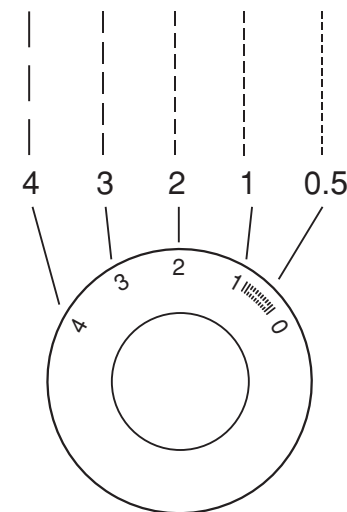
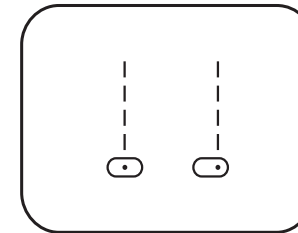
Für Kräuselarbeiten benutzen Sie den Geradstich mit einer Stichlängeneinstellung von "4". Nähen Sie zwei Nähte im Abstand von ca. 0,6 cm. Entnehmen Sie anschließend das Nähgut, halten Sie den Unterfaden fest und kräuseln Sie den Stoff, bis er die gewünschte Mehrweite hat.

Absteppen


Das Absteppen wird als Verzierung für diverse Näharbeiten eingesetzt. Steppen Sie ca. 0,6 cm von der Nähgatkante bzw. der Naht.

Stellen Sie das Stichwahlrad auf Geradstich und wählen Sie als Nadelposition "Mitte" aus.

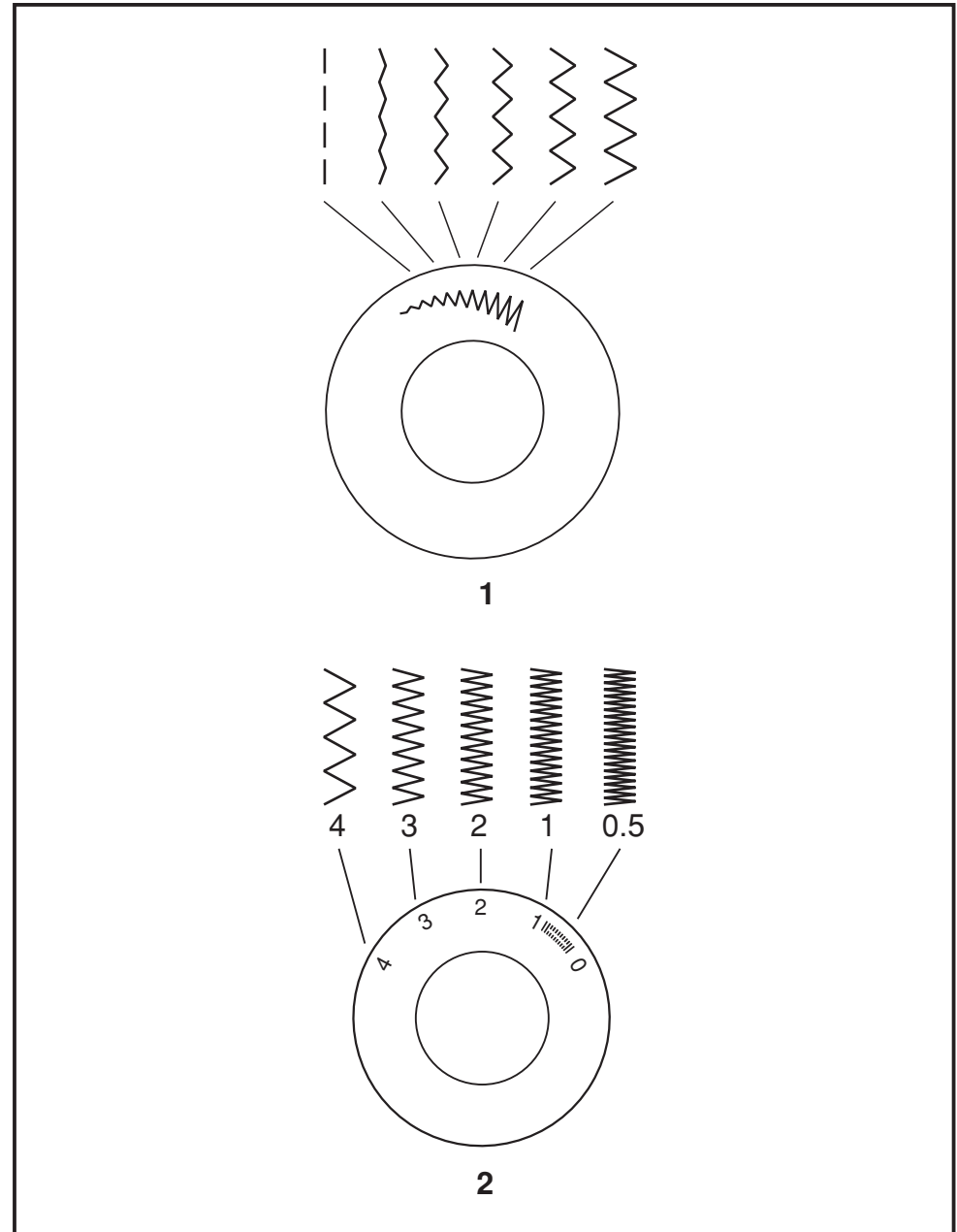
Zum Absteppen können diverse Stichlängen verwendet werden. Als Nähfuß benutzen Sie hierzu den Standardnähfuß.



□ Zick-Zack-Stich

Drehen Sie den Stichwahlknopf so, dass im Display der Zick-Zack-Stich "  " erscheint. Mit diesem Knopf können Sie auch die Stichbreite wählen.

Die Stichlänge für den Zick-Zack-Stich kann zwischen "0" und "4" eingestellt werden. Die normale Stichlänge beträgt "2.5" mm oder weniger.



□ Blindstich/dehnbarer Blindstich

* Der Blindstichfuß wird nicht mitgeliefert (Sonderzubehör).

∩∩∩ Blindstich für dehnbare Stoffe.

∧...∧ Blindstich für normale Stoffe.

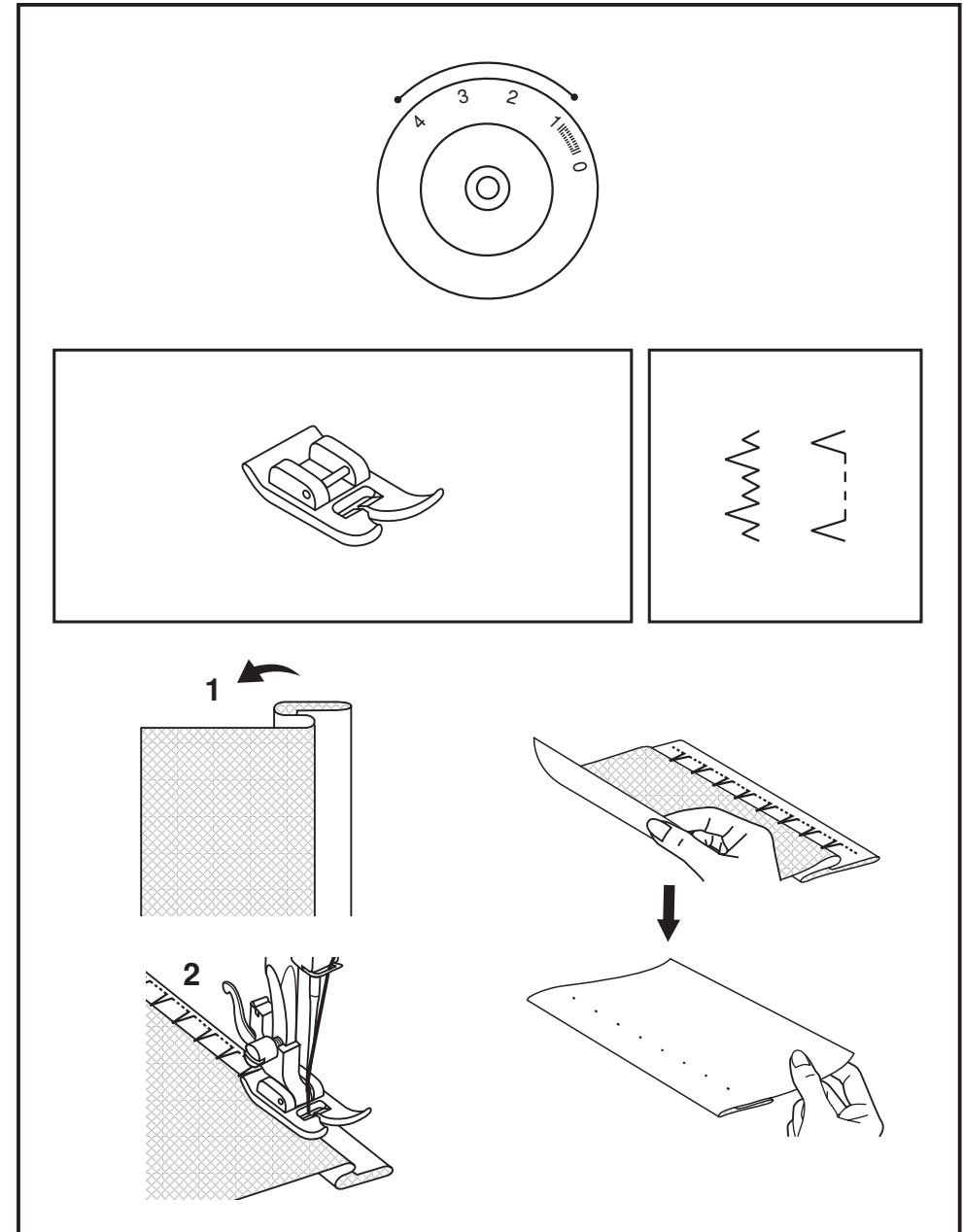
Hinweis:

Der Blindstich erfordert ein wenig Übung.
Eine Nähprobe sollte immer durchgeführt werden.

Bügeln Sie den Saum in der gewünschten Breite um. Schlagen Sie den Saum nun zur rechten Seite des Stoffes so um (siehe Abb. 1), dass die Oberkante des Saums ca. 5 mm über die rechte Seite des gefalteten Stoffes übersteht.

Nähen Sie langsam so in der Falte, dass die Nadel knapp an der Kante einsticht und ein bis zwei Stofffäden erfasst (2).

Falten Sie das Nähgut nach dem Säumen auseinander und bügeln Sie es glatt.



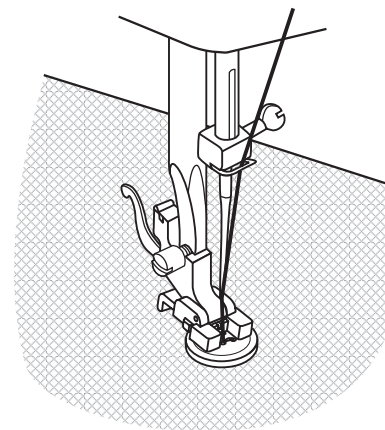
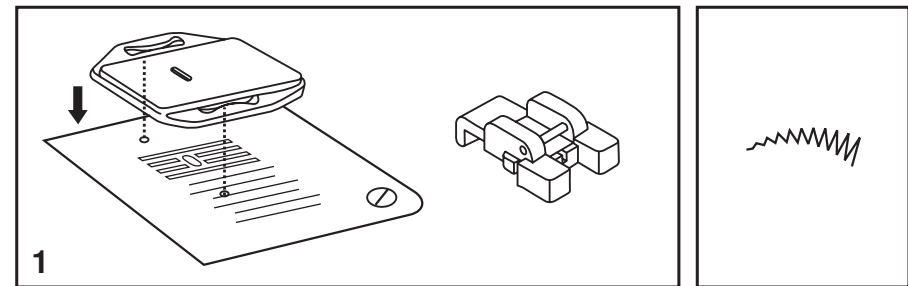
□ Knopf annähen

Stopfplatte aufsetzen. (1)

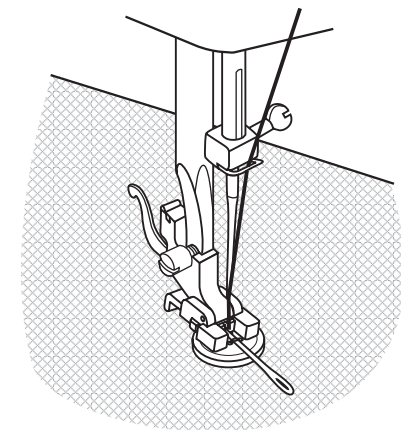
Knopfannähfuß anbringen. Zickzackstich einstellen.

Nähgut unter den Nähfuß legen. Knopf auf die markierte Stelle legen, Nähfuß absenken. Stichbreite auf "0" einstellen und einige Vernähstiche nähen. Stichbreite auf "3" - "5" einstellen. Handrad drehen und korrektes Einstechen der Nadel in die linke und rechte Knopfbohrung prüfen (Stichbreite der Knopfgröße entsprechend einstellen). Langsam etwa 10 Stiche über den Knopf ausführen. Stichbreite auf "0" einstellen und einige Vernähstiche nähen (2).

Für Knöpfe mit Stiel eine Stopfnadel auf den Knopf legen und darüber nähen (3). Für Vierlochknöpfe zuerst die vorderen Knopfbohrungen nähen (2), dann das Nähgut vorwärts schieben und Vorgang mit den 2 restlichen Knopfbohrungen wiederholen (3).



2



3

□ 4-Stufenknopfloch

Mit dieser Maschine ist das Knopflochnähen sehr einfach und schnell. Trotzdem ist es ratsam immer ein Probeknopfloch zu machen, um sicher zu sein, dass die Einstellungen passen.

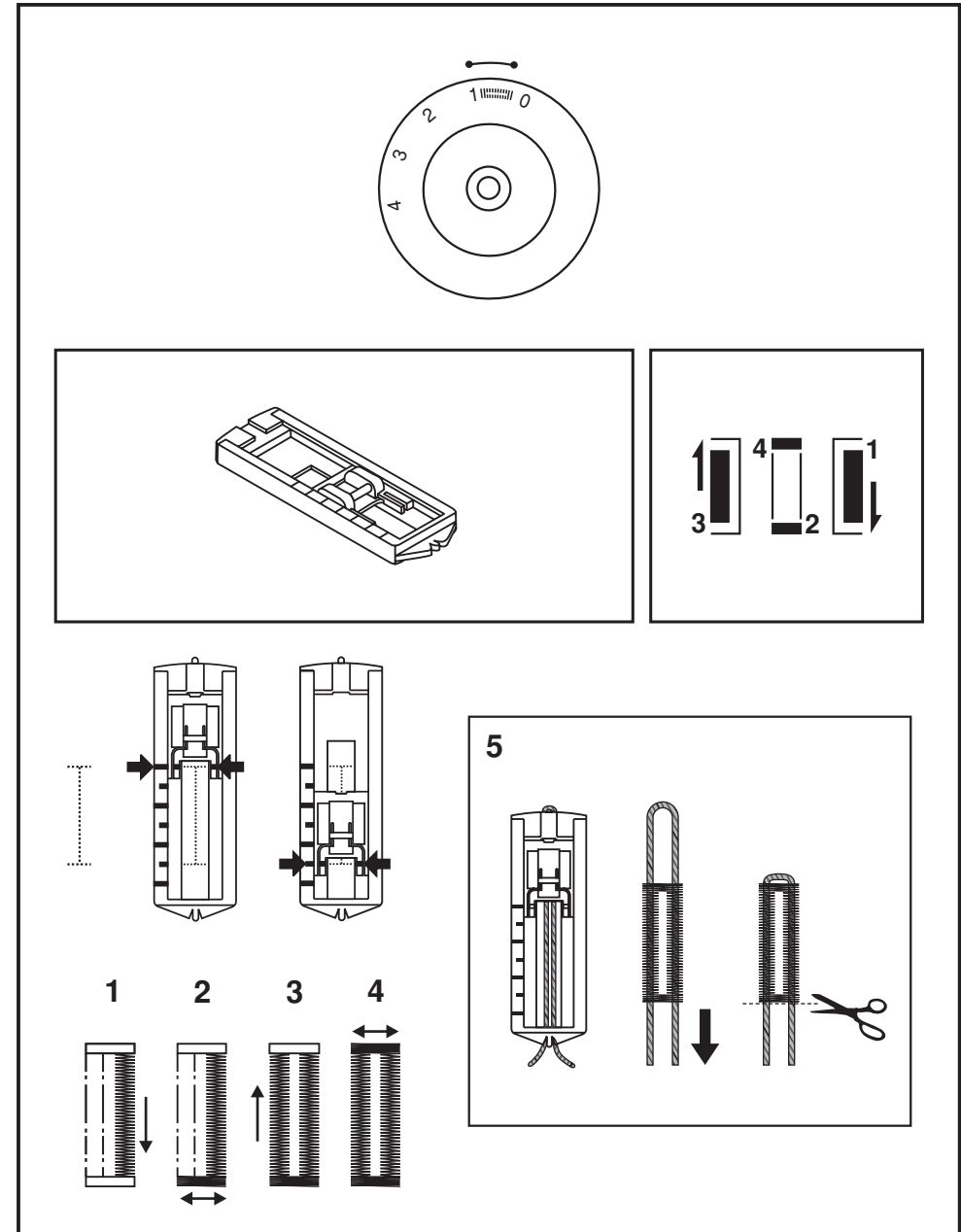
Nähen eines Knopfloches

- Markieren Sie die Position des Knopfloches mit Schneiderkreide auf dem Stoff
 - Setzen Sie den Knopflochfuß ein und stellen Sie den Stichwahlknopf auf das Symbol "Knopfloch"
 - Stellen Sie die Maschine wie abgebildet ein
 - Heben Sie den Fuß und setzen Sie die Markierung auf die markierte Stelle des Stoffes
 - Halten Sie den Oberfaden etwas und beginnen Sie zu nähen.
 - Das Knopfloch wird in abgebildeter Reihenfolge genäht (1-4)
 - Stoppen Sie die Maschine, wenn das Knopfloch fertig ist.
- Tip: Lockern Sie die Oberfadenspannung etwas. Das Stichbild des Knopfloches wird dadurch schöner.

Nähen eines Knopfloches auf einem dehnbaren Stoff

Wenn Sie ein Knopfloch auf einem dehnbaren Stoff nähen, dann lassen Sie eine schmale Schnur mitlaufen, um das Knopfloch zu stabilisieren.

- Markieren Sie die Position des Knopfloches mit Schneiderkreide auf dem Stoff
 - Setzen Sie den Knopflochfuß ein und stellen Sie den Stichwahlknopf auf das Symbol "Knopfloch"
 - Stellen Sie die Stichlänge auf "Knopfloch".
 - Schlingen Sie die Schlaufe der Schnur um das hintere Ende des Knopflochfußes und ziehen es unter den Fuß nach vorne. Ziehen Sie die beiden Enden um die Halterung und verknüpfen diese dort.
 - Beginnen Sie zu nähen und wählen Sie die Stichlänge so, dass die Schnur völlig verdeckt wird.
- Wenn Sie mit dem Knopfloch fertig sind, ziehen Sie die Schnur vorsichtig nach vorne und schneiden die Enden ab.



□ Reißverschluss einnähen

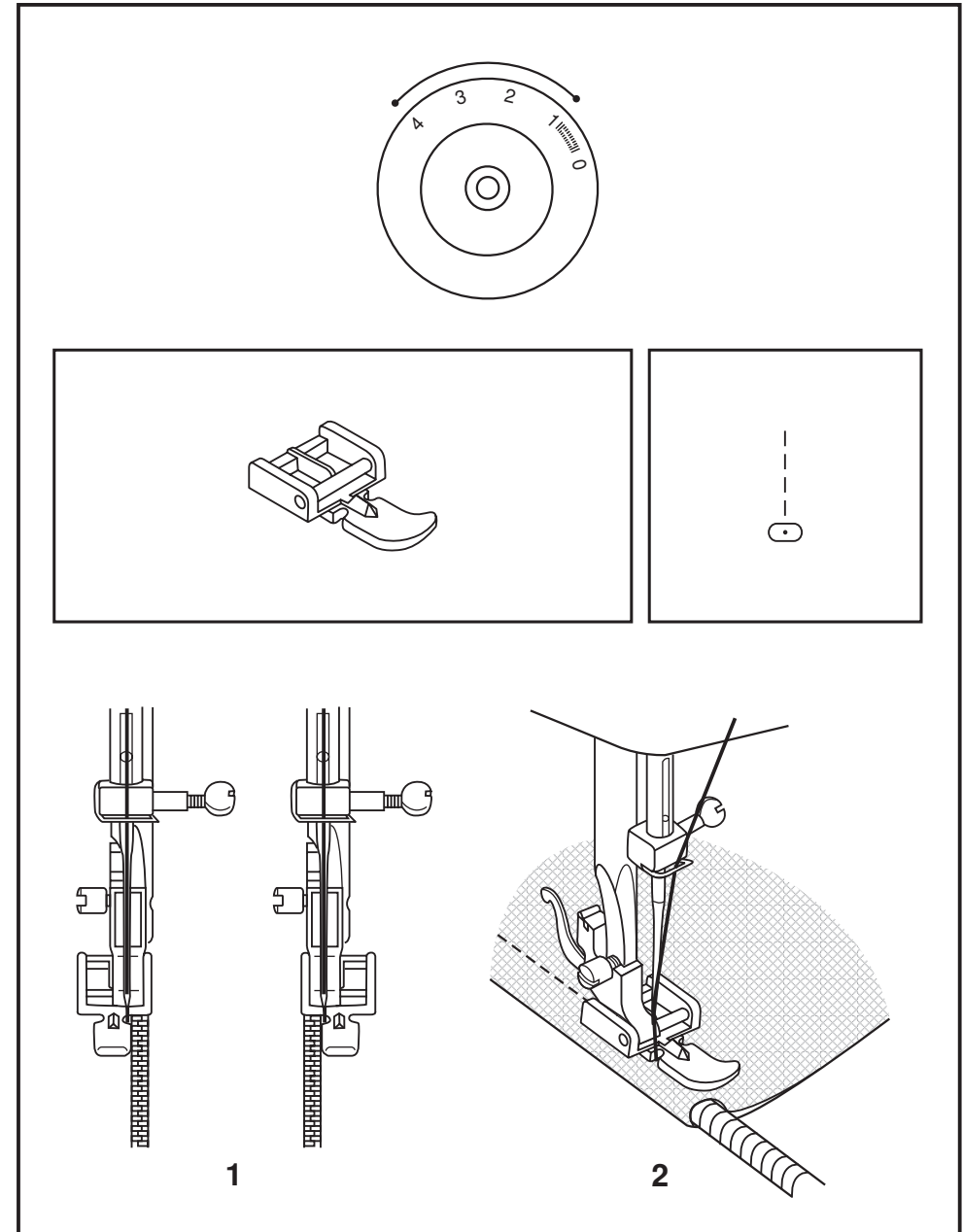
- Drehen Sie den Stichwahlknopf auf "  ".

- Wechseln Sie den Fuß und setzen den Reißverschlussfuß ein.

Der Fuß kann auf der rechten oder auf der linken Seite eingesetzt werden, je nach dem, auf welcher Seite des Reißverschlusses Sie nähen wollen.

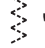
Mit dem Reißverschlussfuß können Sie auch Kordeln oder Bleibänder wie abgebildet einnähen.

Wählen Sie zum Annähen von Reißverschlüssen eine Stichlänge zwischen "1" - "4", je nach Dicke des Stoffes.



□ Genähter Zick-Zack-Stich

Dieser Stich wird verwendet, um auf elastischen Stoffe zu nähen, um Stoffe zusammen zu nähen, um zu Flickern etc.

- Stellen Sie den Stichwahlknopf auf "  ".
- Legen Sie den Stoff unter den Nähfuß.
- Die Stichlänge kann nach Wunsch eingestellt werden. Je kürzer die Stichlänge, desto haltbarer ist die Naht.

Um Risse zu stopfen, sollte auf der Rückseite ein Stoffleck eingesetzt werden (1), um die Naht zu verstärken. Nähen Sie zuerst in der Mitte des Risses und anschließend links und rechts davon. Achten Sie darauf, dass die Nähte nicht nebeneinander sondern ineinander genäht werden. (2)

Abriegeln

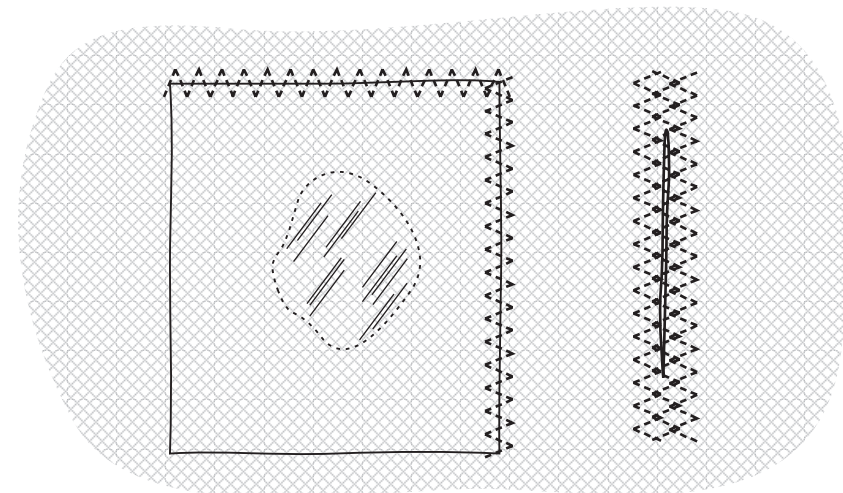
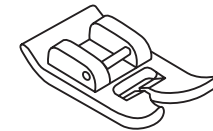
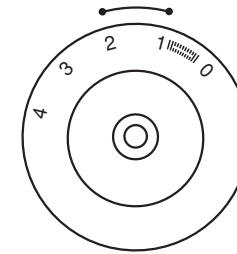
Stellen Sie das Stichwahlrad auf "  " bzw. "  ".

Stellen Sie das Stichlängenrad auf "1" - "1.5".

Diese Funktion wird dazu benutzt, das obere Ende von Gehfalten sowie Tascheneingriffen zu sichern.

Nähen Sie zuerst mit dem Geradstich quer über das obere Ende der Gehfalte bzw. Tasche.

Die Naht sollte ungefähr zwischen 0,6 cm und 1,2 cm lang sein. Stellen Sie den Zickzackstich ein und nähen Sie damit über den Geradstich. Am Nahtanfang und ende verriegeln Sie die Naht.



1

2

□ Freihandstopfen und quilten (Stippling)

* Der Stopffuß ist optionales Zubehör und gehört nicht zum Lieferumfang der Maschine. (1)

Bringen Sie die Stopfplatte an (2) und entfernen Sie die Nähfußklammer. (3)

Bringen Sie den Stopffuß am Nähfußschaft an. Der Hebel (a) sollte hinter der Nadelhalterschraube (b) stehen. Drücken Sie den Stopffuß fest von hinten mit dem Zeigefinger auf und ziehen Sie die Schraube (c) fest. (4)

Beim Stopfen nähen Sie erst an der Kante des Loches herum (zum Sichern der Fäden). (5)

Erste Reihe: Arbeiten Sie stets von links nach rechts.

Drehen Sie das Nähgut um eine $\frac{1}{4}$ Drehung und übernähen Sie die Naht.

Zum einfacheren Stopfen und für bessere Ergebnisse wird die Verwendung eines Stopfrahmens empfohlen.

Beim Freihandquiltten nähen Sie in beliebige Richtungen, ohne den Quilt neu zu positionieren. Dadurch wird Struktur erzeugt und der Hintergrund gefüllt.

Hinweis:

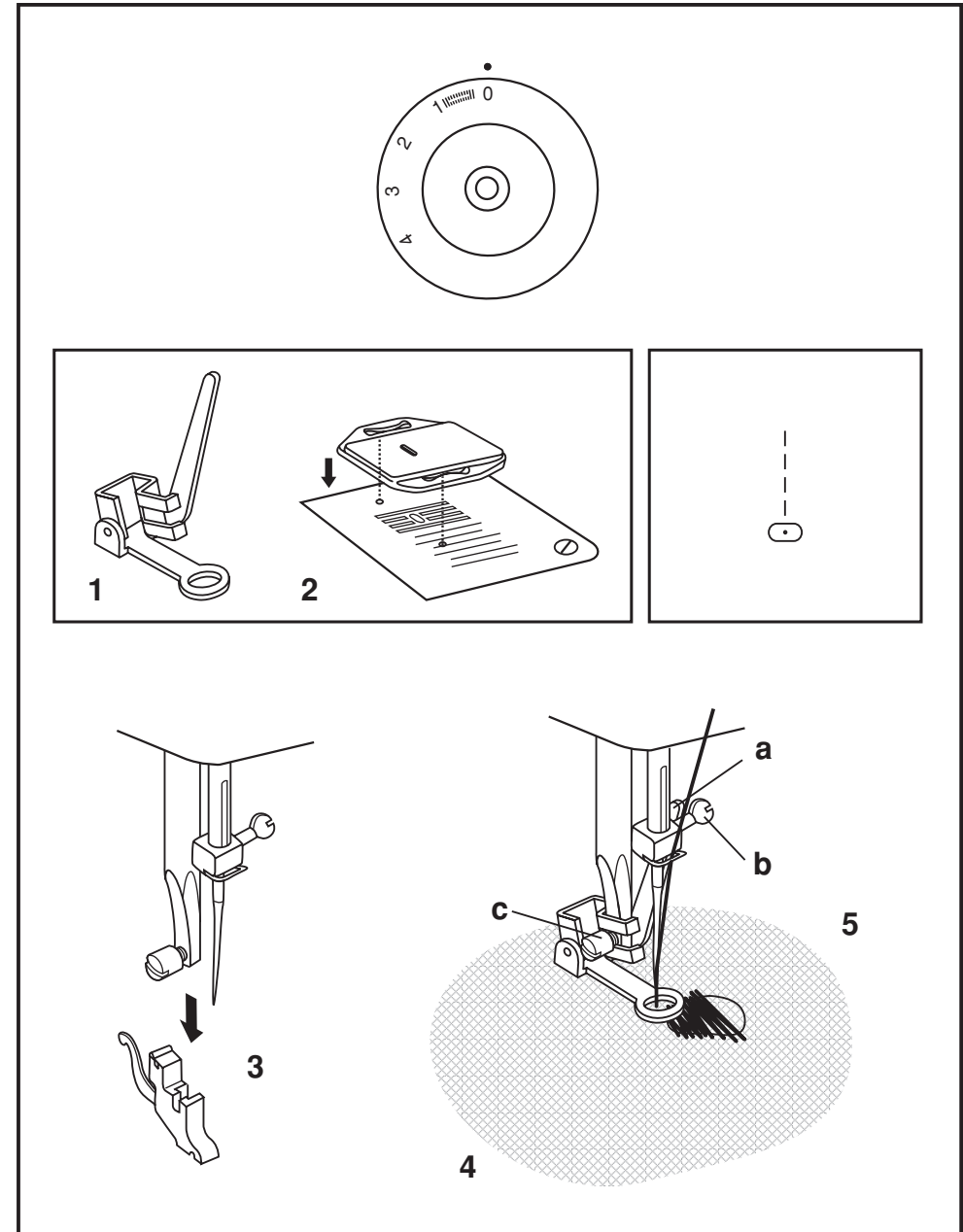
Freihandstopfen wird ohne das interne Transportsystem der Nähmaschine vollzogen.

Die Bewegung des Stoffes erfolgt durch den Bediener.

Dabei müssen Nähgeschwindigkeit und Bewegung des Stoffes koordiniert werden.

Nähen Sie mit dem Gerad- oder Zickzackstich und folgen Sie Ihrer Nahtlinie.

Der optionale Stopffuß hilft Ihnen beim Führen des Stoffes während des Nähens.



□ Anwendungsmöglichkeiten der verschiedenen Stiche

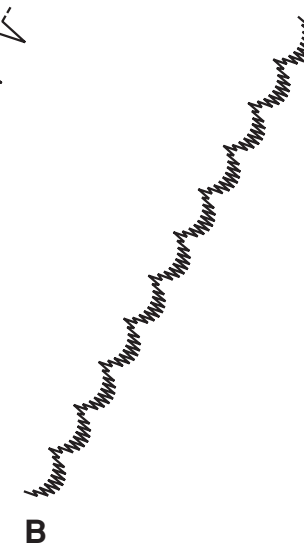
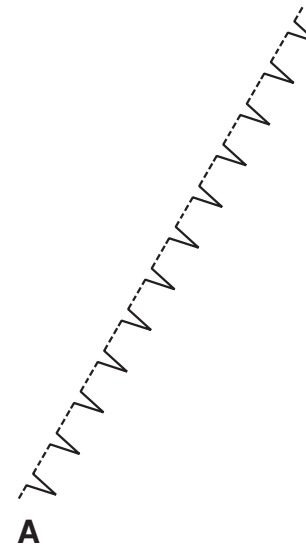
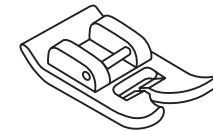
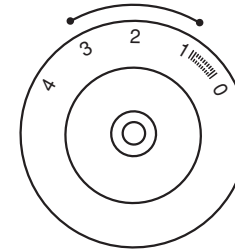
Stellen Sie das Stichwählrad auf den gewünschten Stich.
Wählen Sie die entsprechende Stichlänge, die Sie für die jeweilige Anwendung benötigen.

Muschelstich (A)

Wirkt als Saum besonders hübsch in dünnen und weichen Stoffen.
Er wird als Kantenabschluss bei Rüschen oder auch zum Ausbessern von Unterwäsche angewendet.

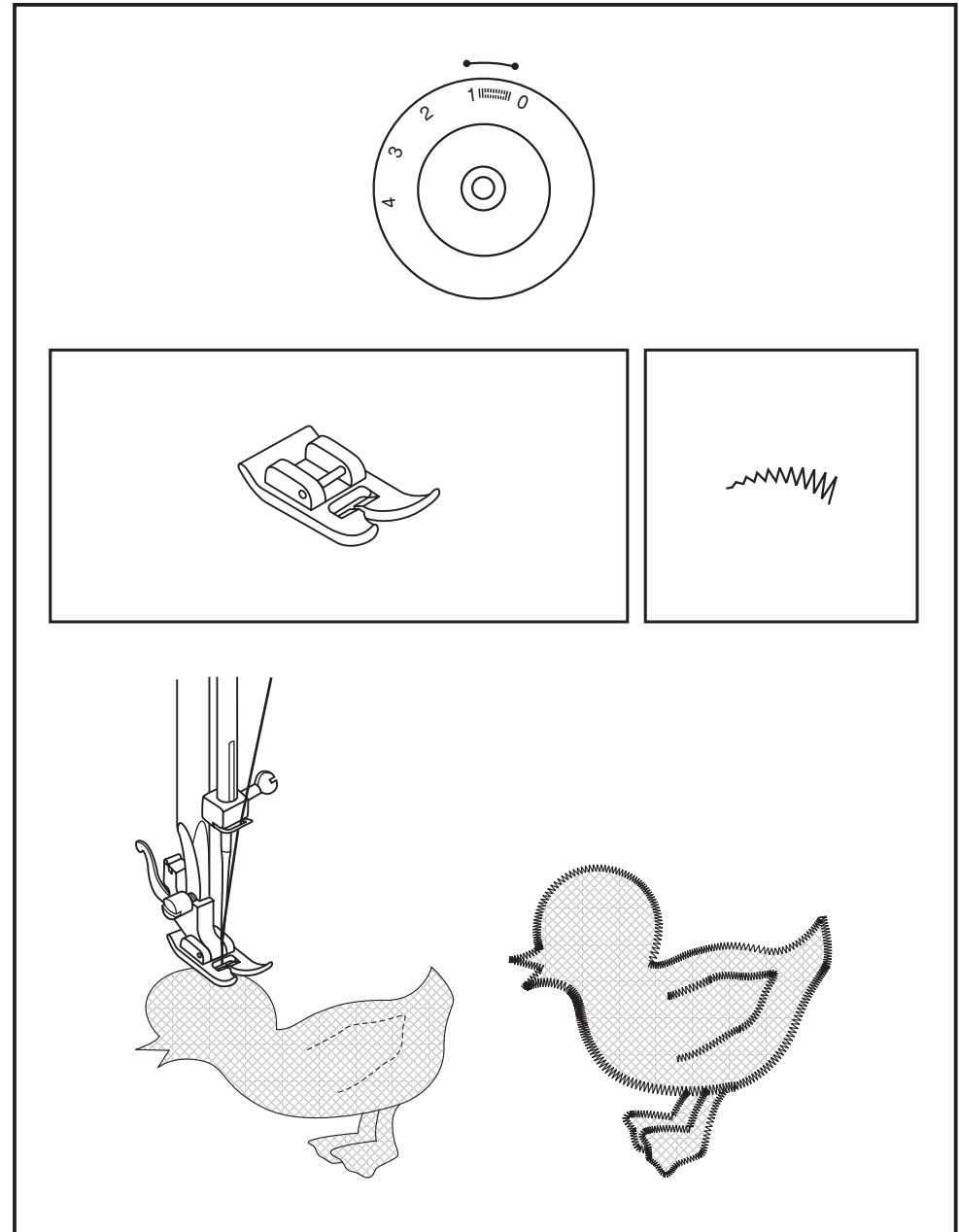
Halbmondstich (B)

Für einen dekorativen Abschluss eines Stoffes. Z.B. Kragen, Tischdecke, Bettwäsche etc.



□ Applikation

- Die Stichlänge je nach Bedarf wählen.
- Den Stichwahlknopf wie abgebildet einstellen.
- Eine kleine Stichbreite wählen.
- Das Applikationsmotiv ausschneiden und auf den Unterstoff heften.
- Die Musterkonturen übernähen.
- Die Nahtzugabe sauber abschneiden.
- Den Heftfaden entfernen.
- Den Oberfaden und Unterfaden unter der Applikation verknoten.



□ Quilting-Funktionen

* Der Quiltingfuß ist optionales Zubehör und gehört nicht zum Lieferumfang der Maschine.

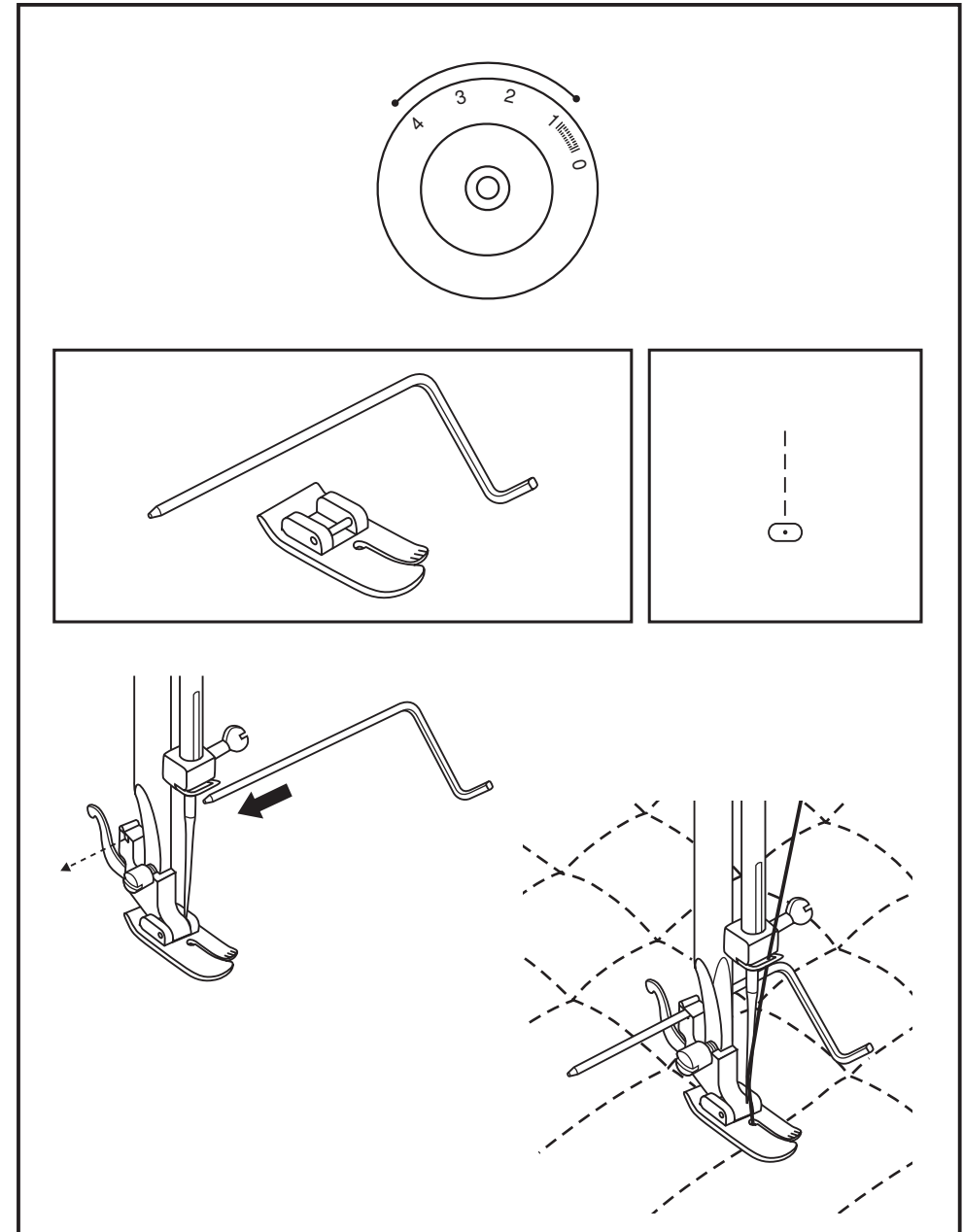
Unter "Quilten" versteht man eine Form des Freihandquiltens, bei der der Stoff in einem Rahmen aufgezo-gen und von Hand geführt wird. So kann in jede beliebige Richtung genäht werden.

Zum Quilten mit Schablonen übertragen Sie ein Design von einer Schablone (Plastikvorlage) auf Ihren Stoff und nähen dann am aufgezeichneten Umriss entlang.

Vergessen Sie nicht die Nähfußstange abzusenken, wenn Sie ohne Nähfuß nähen.

Die oben genannten Techniken werden eingesetzt, um die einzelnen Lagen eines Quilts zusammenzuhalten.

Die Verwendung eines Stopfrahmens sorgt für bessere Kontrolle, ebenso die Verwendung eines Stopf- bzw. Stickfußes.



□ Flicken

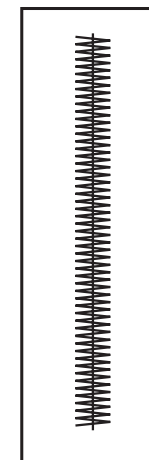
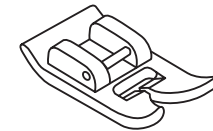
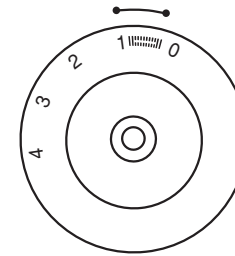
Vorbereitung der Maschine:

- Stichwahl: Multistich, Zickzackstich
- Stichbreite: max. 4,5 mm
- Stichlänge: fein (0,5 bis 1,0)

Nähanweisungen:

Legen Sie ein Stück Stoff direkt unter den Riss in Ihrem Kleidungsstück. Positionieren Sie die Mitte des Nähfußes direkt über dem Riss.

Übernähen Sie den Riss und regeln Sie Nahtanfang und ende ab.



□ Festigungsnähte

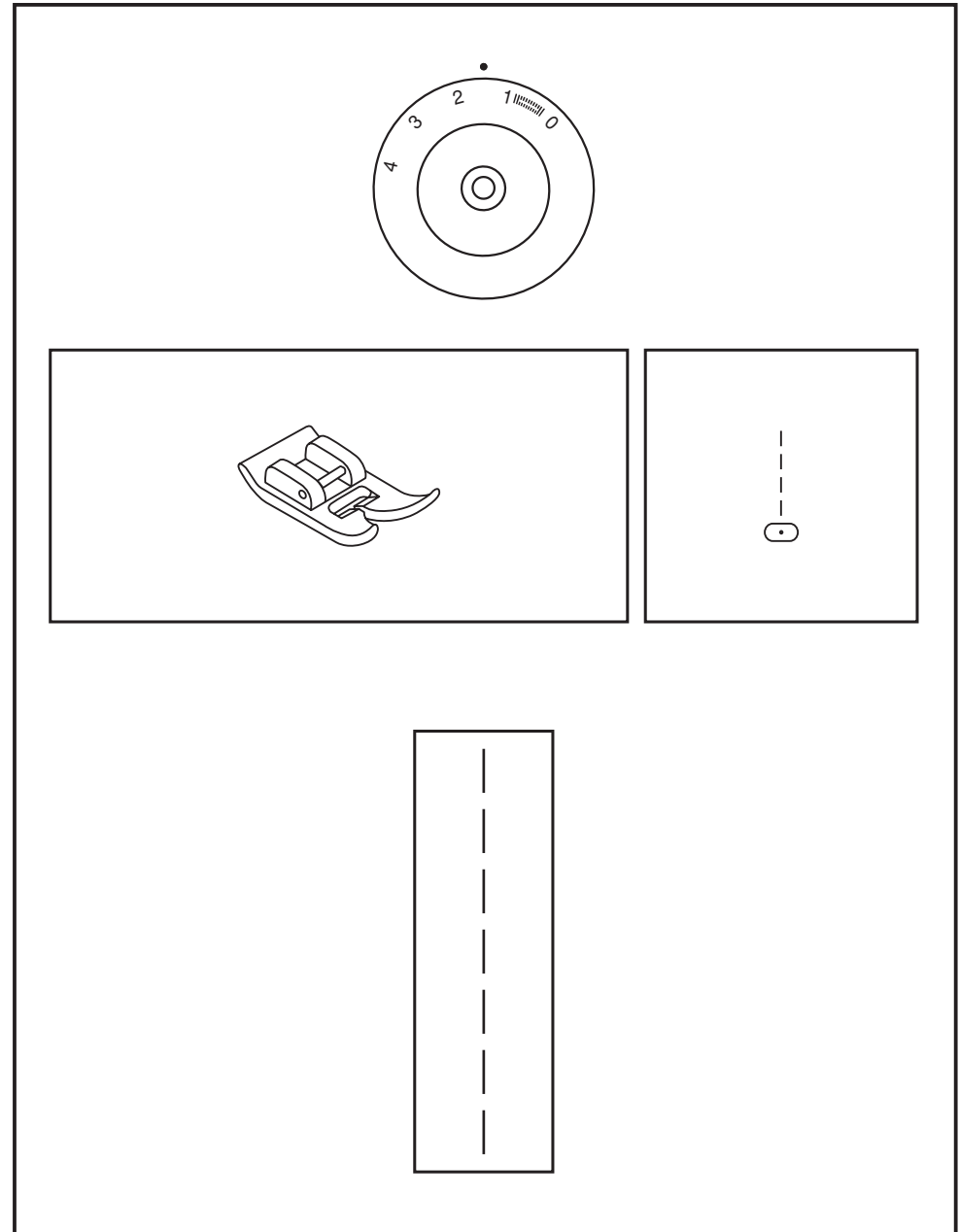
Vorbereitung der Maschine:

- Stichwahl: Geradstich
- Stichlänge: 1,5 mm (fein)

Nähanweisungen:

Festigungsnähte werden zum Verstärken von Rundungen wie Armausschnitten, Nähten auf elastischen Stoffen, u. a. verwendet, um ein unerwünschtes Dehnen des Stoffes zu verhindern.

Bringen Sie die Festigungsnaht am Rand des betroffenen Nähguts an, ca. 0,6 cm von der Saumkante entfernt.



☐ Traditionelle Haarbiesen

Vorbereitung der Maschine:

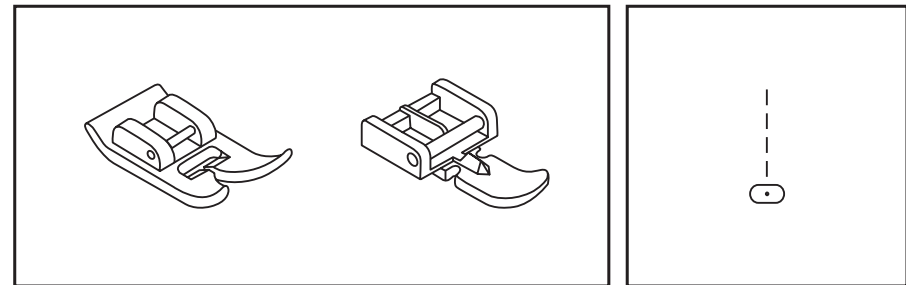
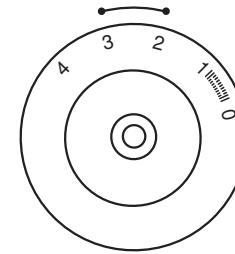
- Stichwahl: Geradstich
- Stichlänge: 2 - 3

Nähanweisungen:

Markieren Sie die Position der Haarbiesen, indem Sie entweder einen Faden des Stoffes herausziehen oder die Falte mit Schneiderkreide oder einem Markierstift anzeichnen.

Falten und bügeln Sie das Material entlang des gezogenen Fadens bzw. der Markierung links auf links um. Nähen Sie im Abstand von ca. 0,3 cm vom Faltenbruch.

Wiederholen Sie den Vorgang (mit gleicher Nährichtung) für alle anderen Haarbiesen. Anschließend bügeln Sie die Haarbiesen glatt.



□ Kräuseln und Rüschen

Vorbereitung der Maschine:

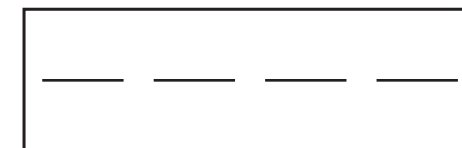
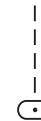
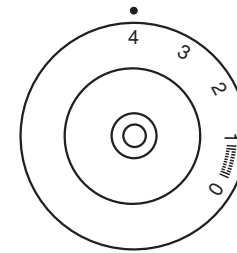
- Stichwahl: Geradstich
- Stichlänge: maximal

Nähanweisungen:

Setzen Sie diese Technik zum Kräuseln von Hosenbünden, Ärmeln, etc. ein.

Nähen Sie ca. 0,6 cm von Saumkante, indem Sie erst ein paar Stiche rückwärts und dann die gewünschte Nahtlänge vorwärts nähen. Wenn die Naht fertig ist, bringen Sie die Nadel in die höchste Stellung, heben den Nähfuß an und ziehen Ober- und Unterfaden unter dem Nähfuß nach hinten heraus.

Schneiden Sie die Fäden ab und lassen Sie dabei ca. 20 cm überstehen. Nähen Sie jetzt im Abstand von ca. 0,6 cm eine weitere parallele Naht. Nachdem die beiden Nähte fertig sind, kräuseln bzw. rüschen Sie das Material nach Wunsch, indem Sie per Hand am Unterfaden anziehen. Sichern Sie dann die Fadenenden.



□ **Aufnähen von Kordeln**

Vorbereitung der Maschine:

- Stichwahl: Zickzackstich
- Stichbreite: variabel (abhängig vom Durchmesser der Kordel)
- Stichlänge: variabel

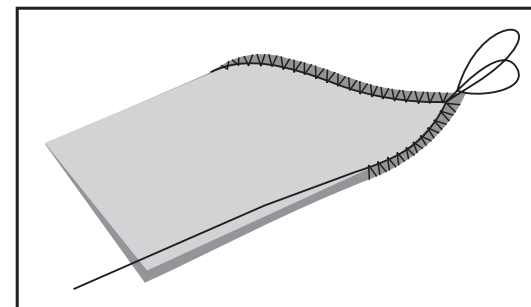
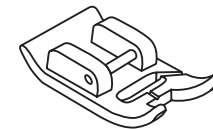
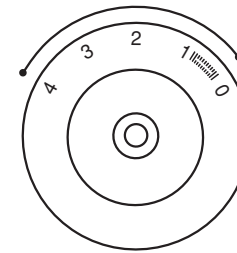
Nähanweisungen:

Bei dieser Technik wird einfach im Zickzackstich über feine Kordeln, Wollfäden, etc. genäht. Dadurch erhalten Ihre Jacken oder andere Kleidungsstücke einen ganz besonderen Touch.

Zeichnen Sie Ihr ganz individuelles Design mit einem Markierstift auf dem Stoff an.

Legen Sie die Kordel nun mittig unter den Nähfuß und nähen Sie im Zickzackstich so über die Kordel, dass die Nadel knapp links und rechts von der Zierkordel einsticht.

Folgen Sie beim Nähen dem von Ihnen vorgezeichneten Nahtlinie.



□ **Wartung**

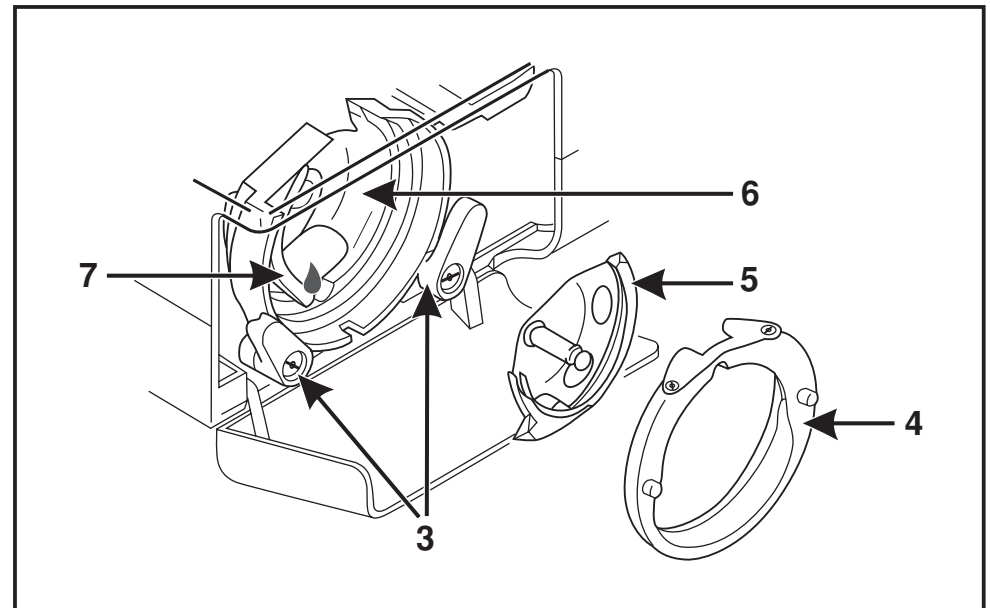
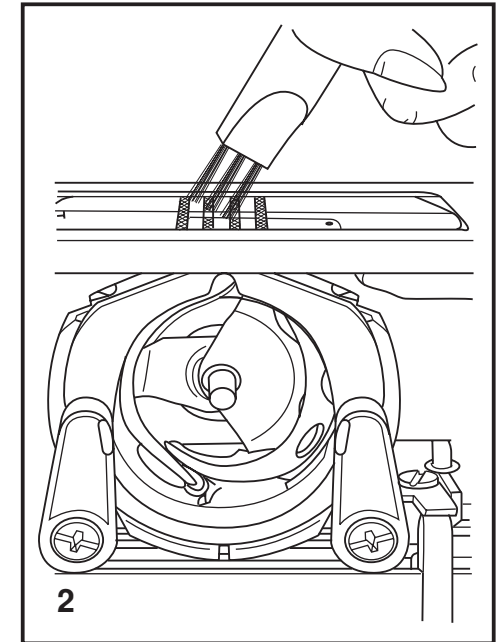
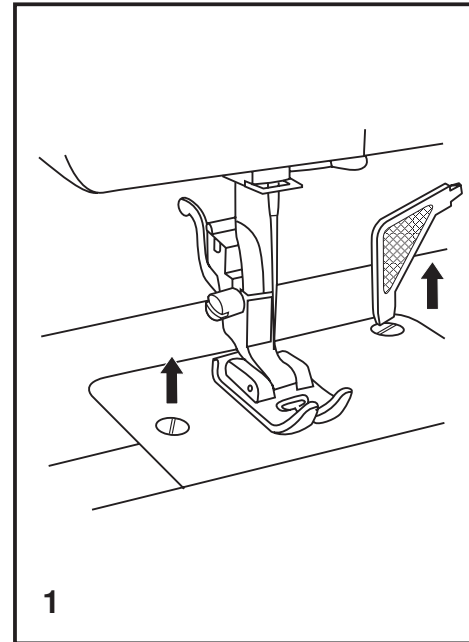
Stecken Sie den Netzschalter aus, bevor Sie Wartungsarbeiten durchführen oder die Birne wechseln.

Reinigung

Wenn Staub und Fadenreste in die Maschine gelangen kann dies zu einer Beeinträchtigung der Nähqualität führen.

Reinigen Sie die Maschine regelmäßig und prüfen Sie, ob keine Fadenreste unter der Spulenkapsel sind.

1. Entfernen Sie die Stichplatte und reinigen Sie den Transporteur mit einem Pinsel.
2. Öffnen Sie den Greiferdeckel und nehmen Sie die Spulenkapsel heraus. Reinigen Sie diese Teile mit einem Pinsel oder mit einem weichen, trockenen Tuch.
3. Nehmen Sie den Greifer heraus und reinigen Sie diesen gründlich.
4. Setzen Sie alles wieder ein.



□ Behebung von Störungen

Störung	Ursache	Fehlerbehebung
Oberfaden reißt	<ol style="list-style-type: none">1. Die Maschine ist falsch eingefädelt.2. Die Fadenspannung ist zu stark.3. Der Faden ist zu dick.4. Die Nadel ist nicht richtig eingesetzt.5. Der Faden umschlingen den Spulenhalter.6. Die Nadel ist beschädigt.	<ol style="list-style-type: none">1. Die Maschine neu einfädeln.2. Die Fadenspannung reduzieren (kleinere Nummer).3. Die Nadelstärke erhöhen.4. Die Nadel neu einsetzen (Flache Koblenseite muß hinten sein).5. Den Faden entfernen.6. Die Nadel ersetzen.
Die Stiche überspringen	<ol style="list-style-type: none">1. Die Nadel ist nicht richtig eingesetzt.2. Die Nadel ist beschädigt.3. Die Nadelstärke ist falsch.4. Der Nähfuß ist nicht richtig eingesetzt.	<ol style="list-style-type: none">1. Die Nadel neu einsetzen (Flache Koblenseite muß hinten sein).2. Die Nadel ersetzen.3. Die richtige Nadel verwenden.4. Den Nähfuß neu einsetzen.
Nadelbruch	<ol style="list-style-type: none">1. Die Nadel ist beschädigt.2. Die Nadel ist nicht richtig eingesetzt.3. Die Nadelstärke ist falsch.4. Der Nähfuß ist falsch.	<ol style="list-style-type: none">1. Die Nadel ersetzen.2. Die Nadel neu einsetzen (Flache Koblenseite muß hinten sein).3. Die richtige Nadel verwenden.4. Den richtigen Nähfuß verwenden.
Lose Stiche	<ol style="list-style-type: none">1. Die Maschine ist nicht richtig eingefädelt.2. Die Spule ist nicht richtig gefädelt.3. Nadel/ Stoff/ Fadenkombination ist falsch.4. Die Fadenspannung ist falsch.	<ol style="list-style-type: none">1. Die Maschine neu einfädeln.2. Die Spule neu fädeln.3. Die Kombination korrigieren.4. Die Fadenspannung korrigieren.
Die Stiche ziehen sich zusammen	<ol style="list-style-type: none">1. Die Nadelstärke ist zu groß.2. Die Stichlänge ist falsch eingestellt.3. Die Fadenspannung ist zu stark.	<ol style="list-style-type: none">1. Die Nadelstärke reduzieren.2. Die Stichlänge neu einstellen.3. Die Fadenspannung reduzieren.
Die Stiche und der Transport sind ungleichmäßig	<ol style="list-style-type: none">1. Die Fadenqualität ist schlecht.2. Die Spule ist falsch gefädelt.3. Der Stoff ist gezogen.	<ol style="list-style-type: none">1. Eine bessere Fadenqualität verwenden.2. Die Spule neu fädeln.3. Beim Nähen den Stoff nicht ziehen.
Die Maschine ist laut	<ol style="list-style-type: none">1. Staub oder Öl in dem Greifer oder der Nadelstange.2. Die Ölqualität ist schlecht.3. Die Nadel ist beschädigt. Faden im Greifer.4. Die Nadel ist beschädigt.	<ol style="list-style-type: none">1. Den Greifer und die Nadelstange reinigen.2. Eine bessere Ölqualität verwenden.3. Die Nadel ersetzen.4. Die Nadel ersetzen.
Die Maschine sitzt fest	Faden im Greifer.	Den Oberfaden und die Spule entfernen, das Handrad nach vorne und hinten drehen und den Faden entfernen. Den Greifer ölen.



